

Воробьева Людмила Васильевна

МБОУ «СОШ № 9»

город Вязники,

Владимирской обл.

Графы

Часть 1

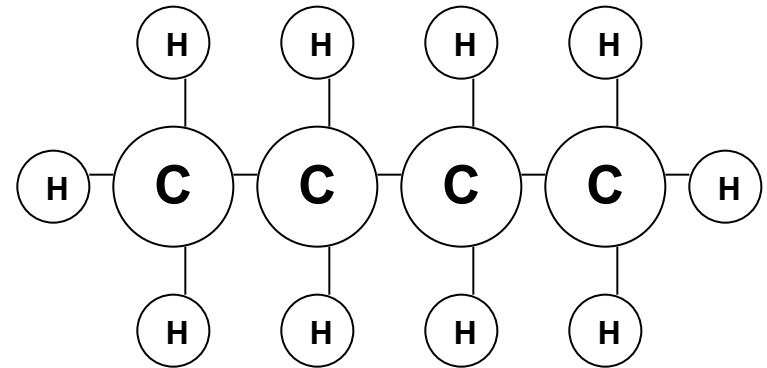
**Основные определения и
понятия.**

Задания

Графы

- **Граф**- это схема, рисунок, где есть вершины соединенные линиями.
- **Вершины**-объекты, обозначенные точками, кругами и т.д.
- **Ребра**- это соединительные линии; если они имеют направление (стрелки), то их называют **дугами**.

БУТАН



Маршрут

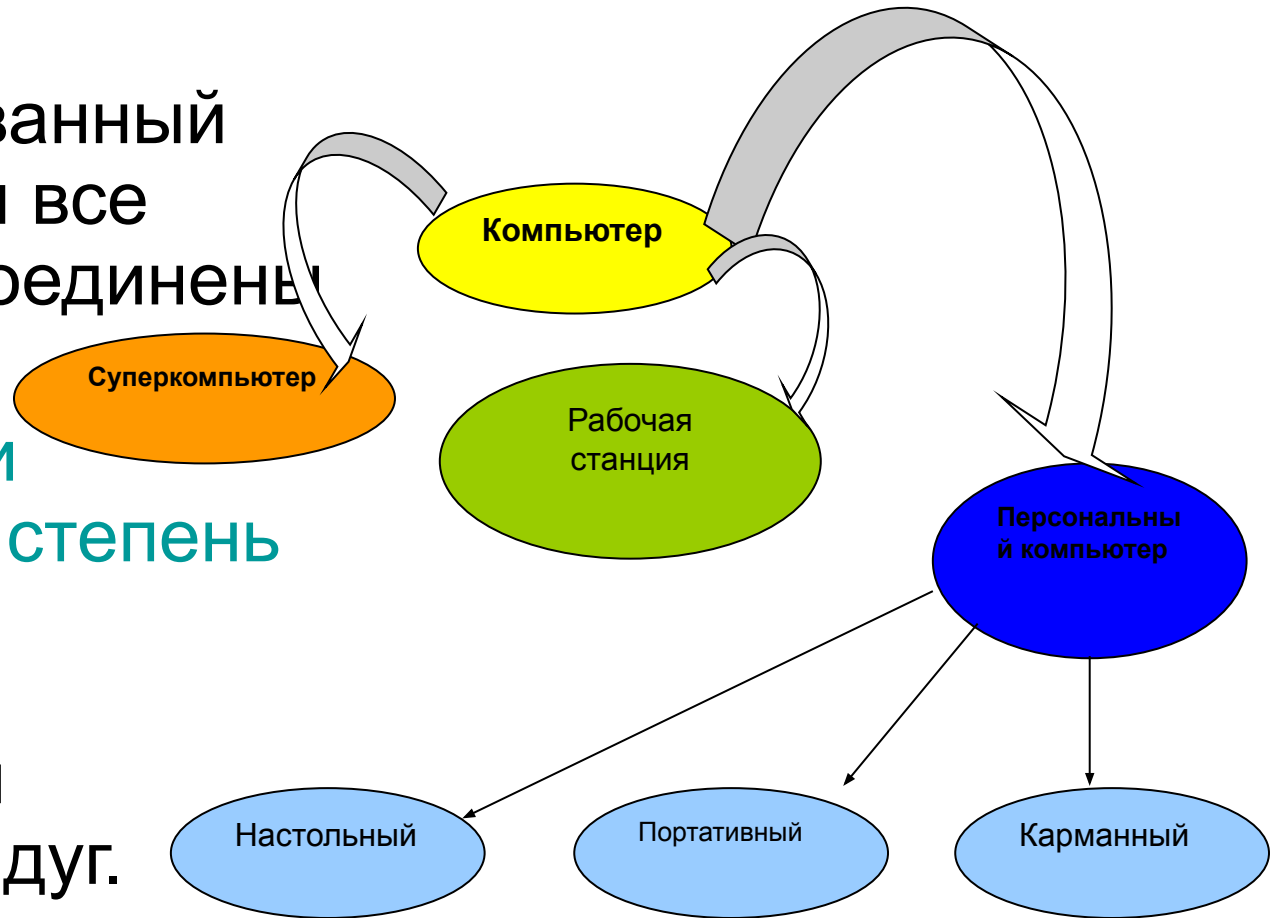
- **Маршрут графа**- это чередование вершин и ребер
- **Цикл**- это замкнутый маршрут.
- **Простая цепь** – состоит из неповторяющихся вершин и ребер.
- В **связанном** графе все вершины достижимы



Оргграф

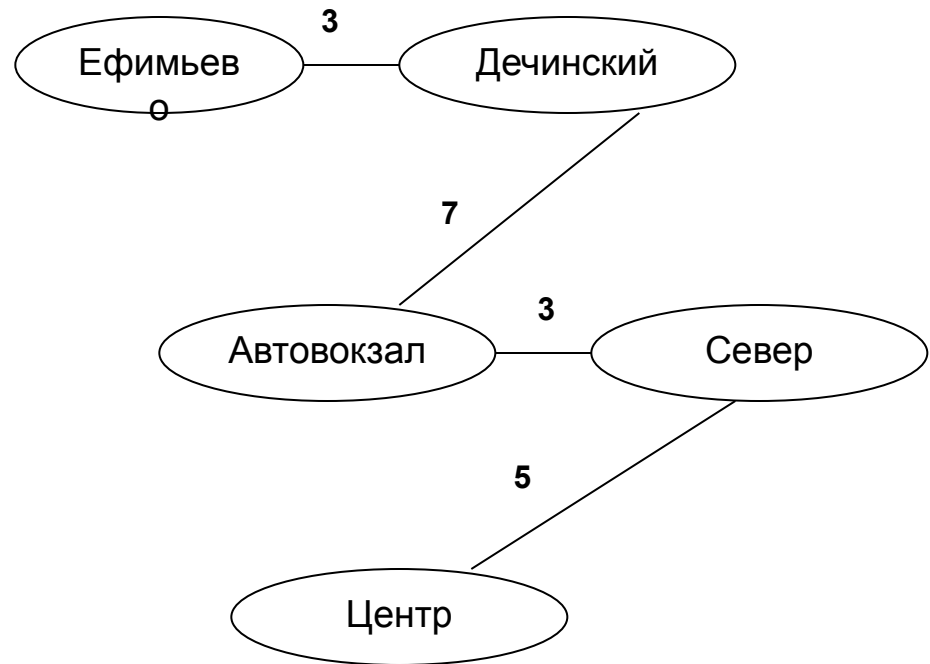
- **Оргграф** – ориентированный граф, в нем все вершины соединены дугами

- **Входящая и исходящая степень** вершины – количество входящих и исходящих дуг.



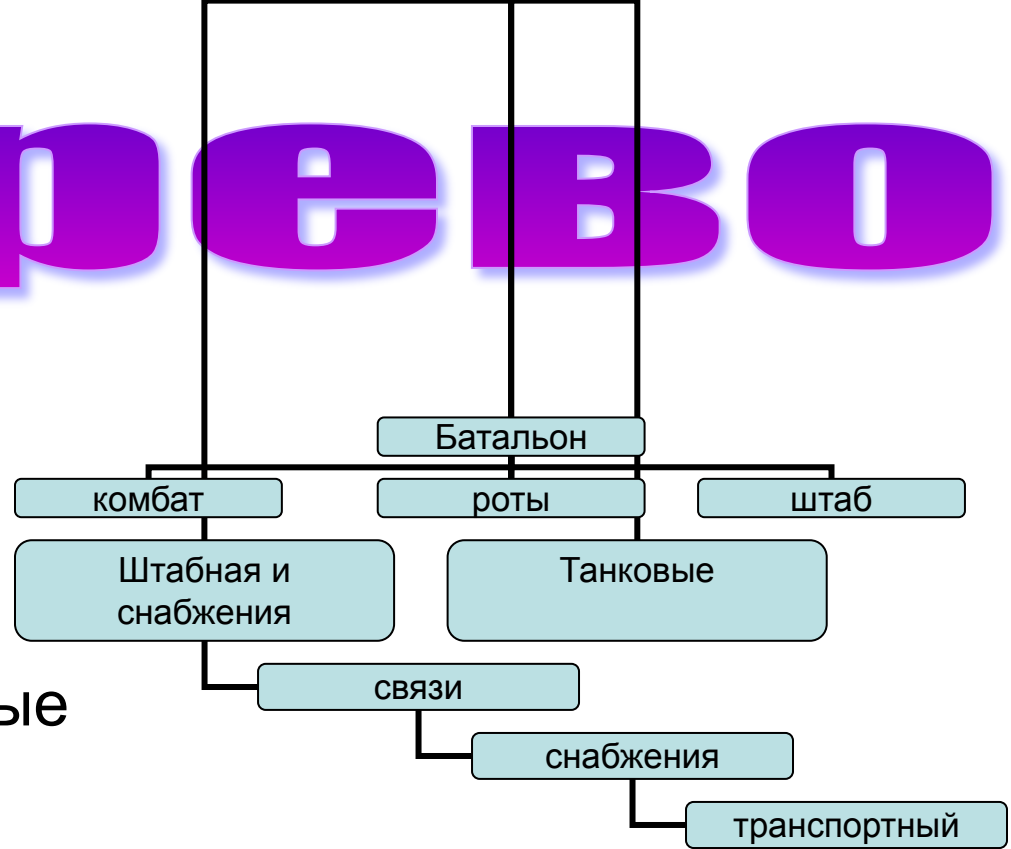
Взвешенный граф

- Взвешенный граф – имеет числовые величины над ребрами.
- Вес сети – равен сумме весов его ребер.



Дерево

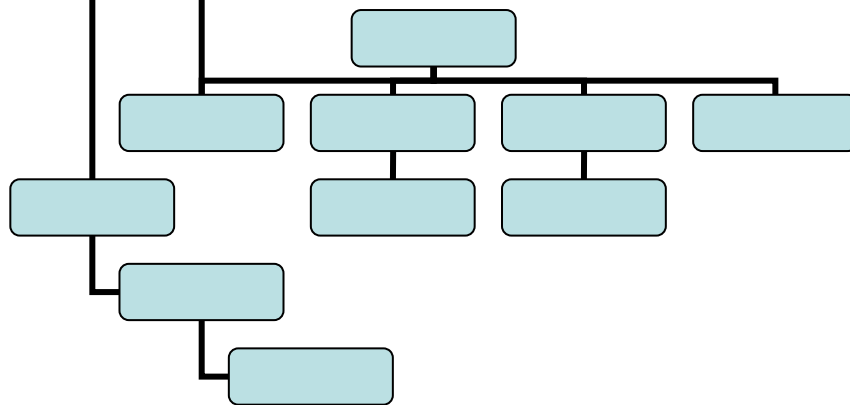
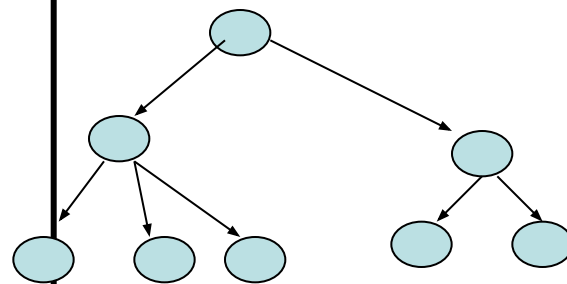
- **Дерево**—это граф, в котором нет циклов, имеет иерархическую структуру, имеются главные и подчиненные объекты.



- **Вес сети** – равен сумме весов его ребер.

Заддания

- 1. Назовите объекты, имеющие такую структуру
- 2. Назовите объекты, имеющие такую структуру



Заддания

- Изобразите в виде графа 4-х уровневую биологическую классификацию
- Изобразите в виде графа 5-ти уровневую историческую классификацию
- Изобразите в виде 3-х графов классификацию местоимений, числительных и существительных русского языка.
- Представьте в виде графа свою родословную по материнской или отцовской линии

Заддания

- Изобразите в виде блок схемы конструкции линейного алгоритма, алгоритма с ветвлением и алгоритмов с циклом.

Источники

- Учебник «Информатика и ИКТ», Гейн А. Г. и др. 10 кл., М. Просвещение
- Учебник «Информатика и ИКТ», Гейн А. Г. и др. 11 кл., М. Просвещение
- Задачник-практикум ч.1. Семакин И.Г., М. БИНОМ ЛБЗ