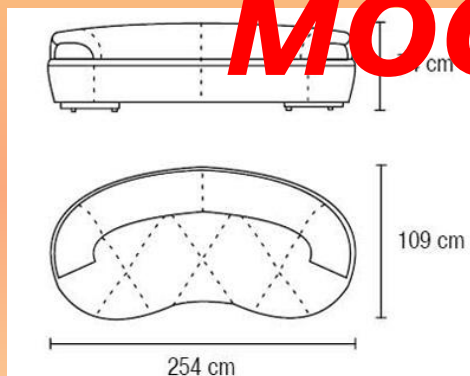
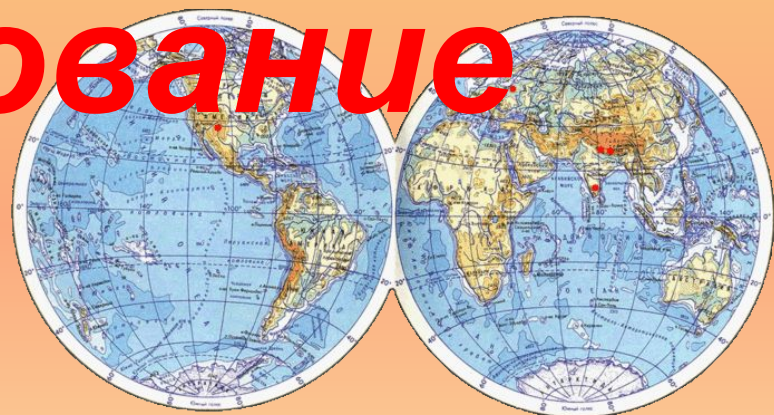


Информационное моделирование



- Погулять с собакой
- Купить хлеб
- Выстирать белье
- Проверить почту
- Сварить суп



Работа по группам

Отвечаем на

вопросы:

1
группа

Какие виды информационных моделей существуют?

2
группа

Какие информационные модели наиболее распространены в общении?

3
группа

В каких случаях вместо текстовых описаний лучше использовать списки (маркированные, нумерованные, многоуровневые)?

4
группа

Почему информационный естественный язык не всегда пригоден для создания информационных моделей?



Тема урока:

Математические модели



После капитального ремонта Бассейн «Дельфин» буквально преобразился: просторные раздевалки и душевые сверкают новеньким кафелем, захватывает дух от вида замысловатой горки и пятиметровой вышки, манит голубая гладь водных дорожек. Но самое главное, строители переделали систему водоснабжения бассейна. Раньше бассейн наполнялся водой из одной трубы. На это уходило 30 часов. Теперь строители подвели еще одну трубу, которая наполняет бассейн за 20 часов. Представляете, как мало времени теперь потребуется для наполнения бассейна, если включить обе трубы!



Пример

Через первую трубу бассейн наполняется за 30 часов,
через вторую трубу – за 20 часов.

За сколько часов бассейн наполнится, если включить обе трубы?

A час – время заполнения бассейна через I трубу

B час – время заполнения бассейна через II трубу

1 – объем бассейна

t – искомое время

– часть бассейна, наполняемая I трубой за 1 час

– часть бассейна, наполняемая II трубой за 1 час

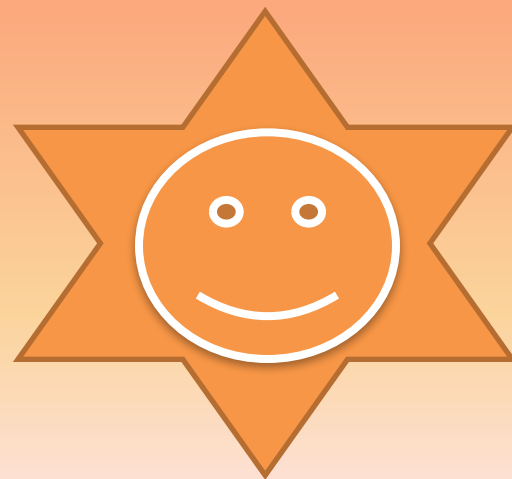
Физкультмину

тка

- Рисуй глазами три круга направо
- Рисуй глазами три круга налево
- Теперь прямоугольник выводи.
- И вновь глазами ты по периметру веди.
- Теперь пройди ты по одной диагонали,
- Затем пройди ты по второй диагонали.
- Рисуй восьмерку вертикально и , головою не крути,
- И на бочок ее клади. Теперь следи горизонтально,
- И в центре ты остановись. Глазки крепко закрываем,
- Дружно до пяти считаем. Глаза открываем мы, наконец.

Задание по рабочей тетради: № 24
стр. 50

Построить схему и
решить задачу.



Тестирование

Цель работы:

*контроль знаний по изученному материалу
раздела «Информационное моделирование».*

Выполнить на компьютере Тест2.

Домашнее задание

Учебник: § 2.4, стр. 54-56, РТ: № 26 – 27.



**Я удовлетворен уроком,
урок был полезен для меня,
я много, с пользой работал на уроке
получил заслуженную оценку,
я понимал все, о чем говорилось на уроке.**



**Урок был интересен,
я принимал в нем активное участие,
урок был в определенной степени полезен для меня,
я отвечал с места,
я сумел выполнить ряд заданий,
мне было на уроке достаточно комфортно.**



**Пользы от урока я получил мало,
я не очень понимал, о чем идет речь,
мне это не очень нужно,
домашнее задание я не буду выполнять,
к ответам на уроке я не был готов.**