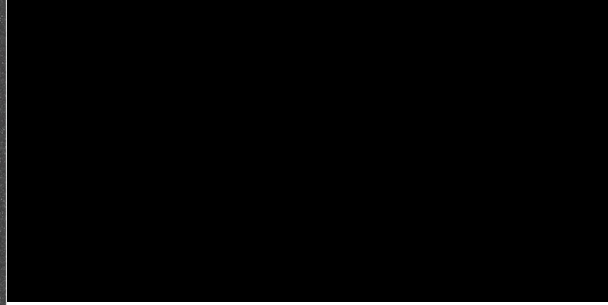


Источник питания в современном ПК



Компьютерный блок питания — это вторичный источник электропитания, предназначенный для снабжения узлов компьютера электрической энергией постоянного тока, а также преобразования сетевого напряжения до заданных значений.





Блок питания также:

- выполняет функции стабилизации и защиты от незначительных помех питающего напряжения;
- будучи снабжён вентилятором, участвует в охлаждении компонентов внутри системного блока персонального компьютера.

Основные характеристики блоков питания



Задачи источника питания:

- Обеспечение передачи мощности
- Преобразование формы напряжения
- Преобразование величины напряжения
- Стабилизация
- Защита
- Гальваническая развязка
- Регулировка
- Управление
- Контроль



Трансформаторный (сетевой) ИСТОЧНИК ПИТАНИЯ

Классическим блоком питания является трансформаторный БП. В общем случае он состоит из понижающего трансформатора или автотрансформатора, у которого первичная обмотка рассчитана на сетевое напряжение.

Трансформаторный (сетевой) ИСТОЧНИК ПИТАНИЯ

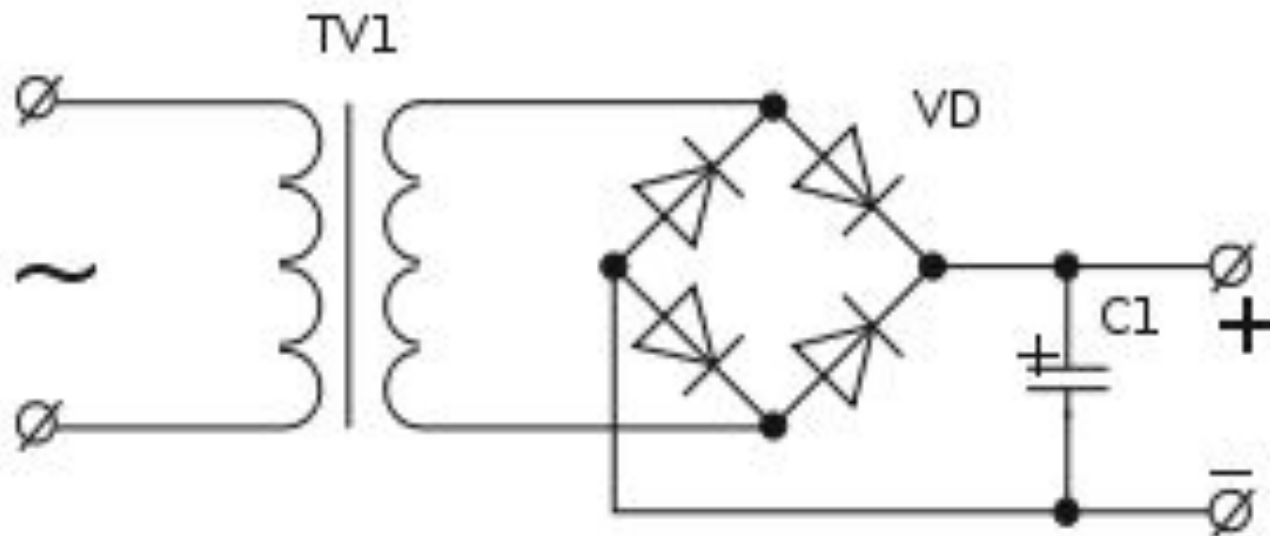


Схема простейшего трансформаторного источника питания без стабилизации с двухполупериодным выпрямителем.

Достоинства и недостатки

Достоинства трансформаторных БП:

- Простота конструкции.
- Надёжность.
- Доступность элементной базы.
- Отсутствие создаваемых радиопомех).

Недостатки трансформаторных БП:

- Большой вес и габариты, пропорционально мощности.
- Металлоёмкость.
- Компромисс между снижением КПД и стабильностью выходного напряжения: для обеспечения стабильного напряжения требуется стабилизатор, вносящий дополнительные потери.
- Слабая стойкость оборудования с таким БП к броскам напряжения и «отгоранию нуля» .

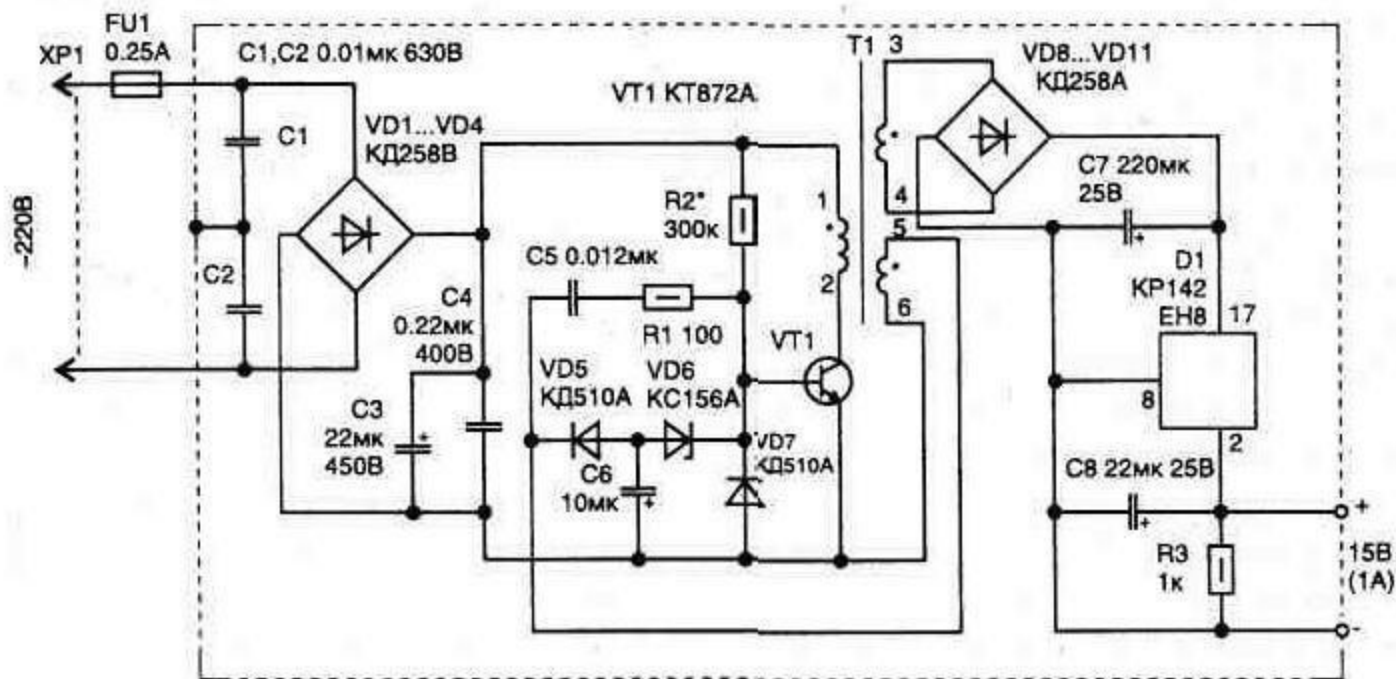
Импульсный источник питания

Импульсные блоки питания являются инверторной системой. В импульсных блоках питания переменное входное напряжение сначала выпрямляется.



В импульсных блоках питания стабилизация напряжения обеспечивается посредством отрицательной обратной связи.

Импульсный источник питания



Электрическая схема
импульсного блока питания на 15 Вт

Достоинства и недостатки

Достоинства импульсных БП

- меньшим весом;
- значительно более высоким КПД;
- меньшей стоимостью;
- сравнимой с линейными стабилизаторами надёжностью;
- широким диапазоном питающего напряжения и частоты;
- наличием в большинстве современных БП встроенных цепей защиты от различных непредвиденных ситуаций.

Недостатки импульсных БП

- Работа основной части схемы без гальванической развязки от сети;
- Все без исключения импульсные блоки питания являются источником высокочастотных помех, поскольку это связано с самим принципом их работы;
- В распределённых системах электропитания: эффект гармоник кратных трём.



Средства электрического питания, являясь составной частью оборудования безопасности, должны отвечать всем требованиям, предъявляемым к самим системам. Важнейшей задачей источников питания является обеспечение непрерывного снабжения электроэнергией приборов и оборудования. Для этого предназначен *источник бесперебойного питания.*

Спасибо за внимание!