



# Как устроен компьютер?



# «Компьютер будущего»



# Компьютер или ЭВМ?

- По-другому компьютер называют электронно-вычислительной машиной (ЭВМ)



# Основные компоненты компьютера



- **Монитор**
- **Системный блок**
- **Клавиатура**
- **Мышь**
- **Дополнительные устройства (принтер, сканер)**

# Мониторы бывают 3 видов

1. Электронно-лучевые
2. Жидкокристаллические
3. Газоплазменные

# Монитор класса I – электронно-лучевой



# Монитор класса 2 - жидкокристаллический





# Монитор класса 3 - газоплазменный





# Что такое разрешение экрана?

- Экран монитора состоит из маленьких квадратиков – пикселей
- Они образуют сетку, которая не видна глазу человека
- Каждый квадратик в сетке имеет собственный цвет, а все вместе они образуют целую картинку - изображение

# Клавиатура



- Количество кнопок на клавиатуре может быть от 97 до 105
- На кнопках имеются буквы, цифры, знаки препинания, стрелки

# Компьютерная мышь

- Обычно на мышке располагаются 2 кнопки (правая и левая) и в центре крутящееся колесико
- На игровых мышках возможно 2 колесика



# Системный блок

- Основной блок компьютерной системы
- В нем имеются как внутренние, так и внешние устройства



# Центральный процессор



- **«Король» системного блока**
- **Выполняет управление и обработку информации**

# Материнская плата

- Обеспечивает связь между устройствами
- Все основные части компьютера присоединяются к материнской плате с помощью проводов и специальных разъёмов



# Компьютерная память

- Память предназначена для хранения информации
- 2 вида памяти: оперативная и постоянная



# Компьютерная память

- **Оперативная память**
- На ней все программы для работы компьютера



# Компьютерная память



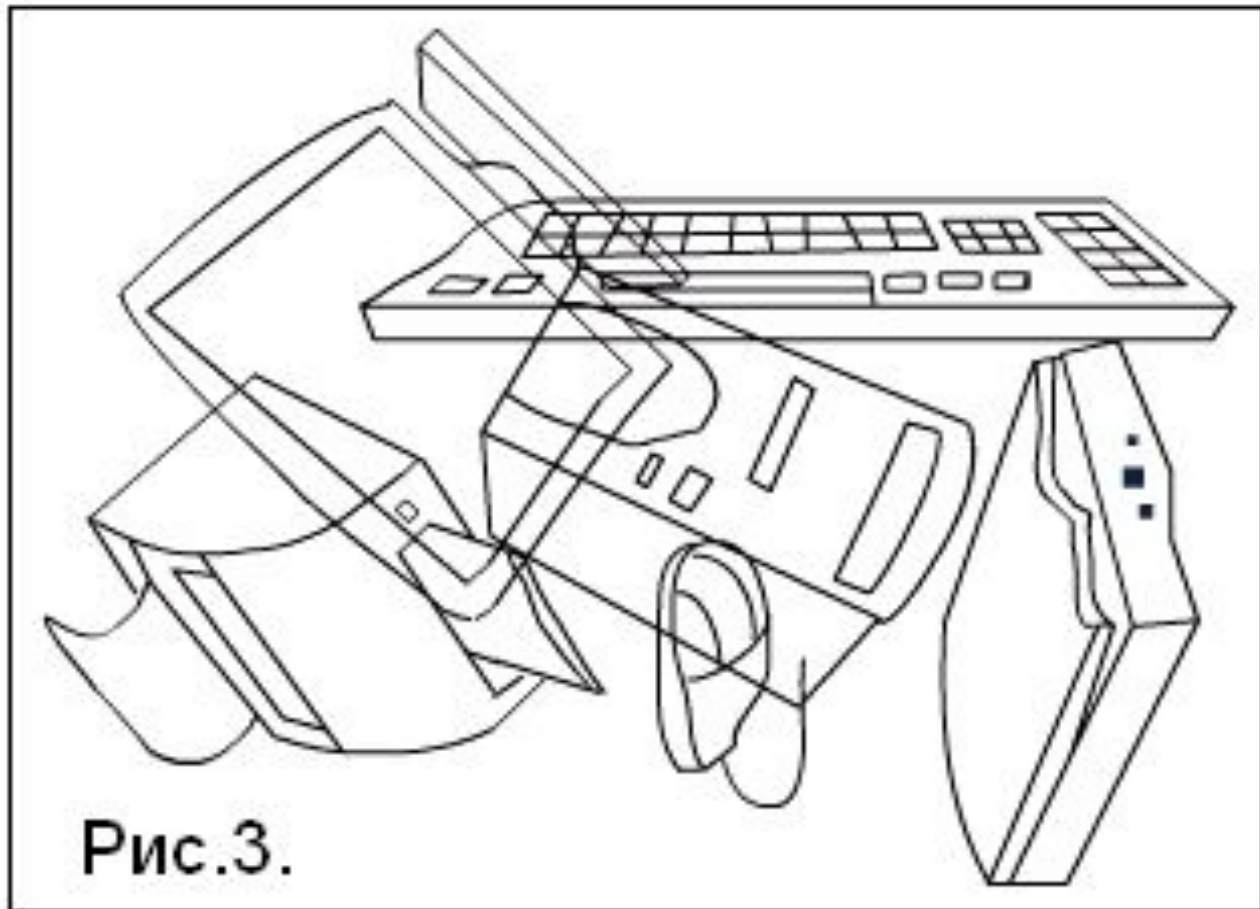
- **Постоянная память**
- **Обеспечивает правильную работу компьютера при включении**

# СКАНЕРЫ, ПРИНТЕРЫ

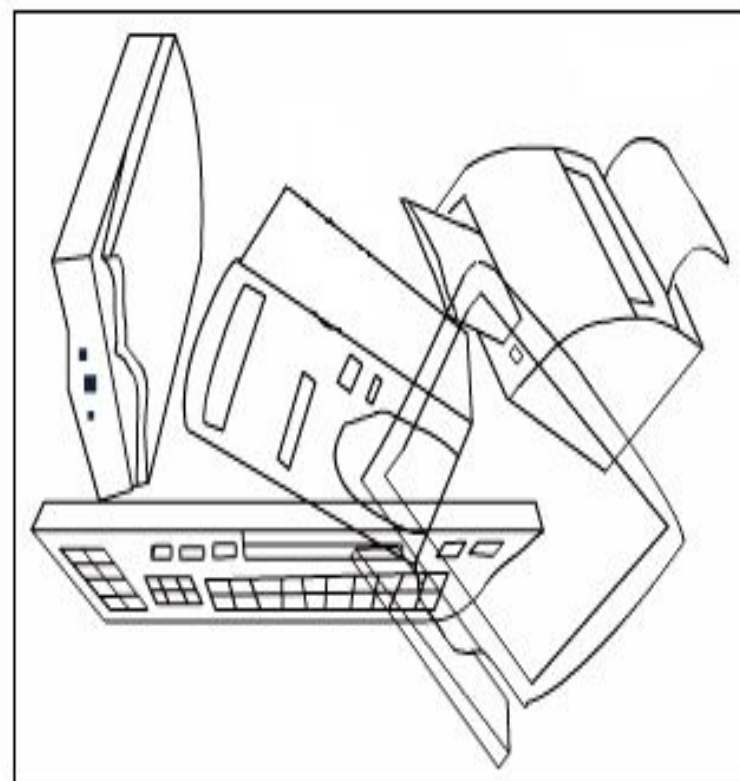
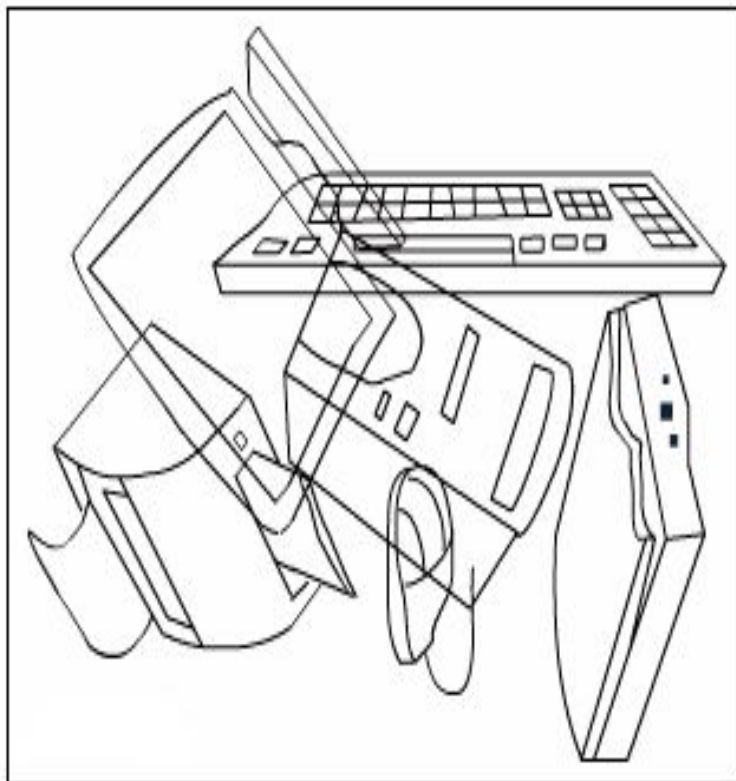


# ЗАДАНИЕ №1

- Сколько устройств на картинке



# ЗАДАНИЕ №2





***Спасибо за внимание!***

