



Как устроен компьютер?



«Компьютер будущего»



Компьютер или ЭВМ?

- По-другому компьютер называют электронно-вычислительной машиной (ЭВМ)



Основные компоненты компьютера



- **Монитор**
- **Системный блок**
- **Клавиатура**
- **Мышь**
- **Дополнительные устройства (принтер, сканер)**

Мониторы бывают 3 видов

1. Электронно-лучевые
2. Жидкокристаллические
3. Газоплазменные

Монитор класса I – электронно-лучевой



Монитор класса 2 - жидкокристаллический



Монитор класса 3 - газоплазменный



Что такое разрешение экрана?

- Экран монитора состоит из маленьких квадратиков – пикселей
- Они образуют сетку, которая не видна глазу человека
- Каждый квадратик в сетке имеет собственный цвет, а все вместе они образуют целую картинку - изображение

Клавиатура



- Количество кнопок на клавиатуре может быть от 97 до 105
- На кнопках имеются буквы, цифры, знаки препинания, стрелки

Компьютерная мышь

- Обычно на мышке располагаются 2 кнопки (правая и левая) и в центре крутящееся колесико
- На игровых мышках возможно 2 колесика



Системный блок

- Основной блок компьютерной системы
- В нем имеются как внутренние, так и внешние устройства



Центральный процессор



- **«Король» системного блока**
- **Выполняет управление и обработку информации**

Материнская плата

- Обеспечивает связь между устройствами
- Все основные части компьютера присоединяются к материнской плате с помощью проводов и специальных разъёмов



Компьютерная память

- Память предназначена для хранения информации
- 2 вида памяти: оперативная и постоянная

Компьютерная память

- **Оперативная память**
- На ней все программы для работы компьютера



Компьютерная память



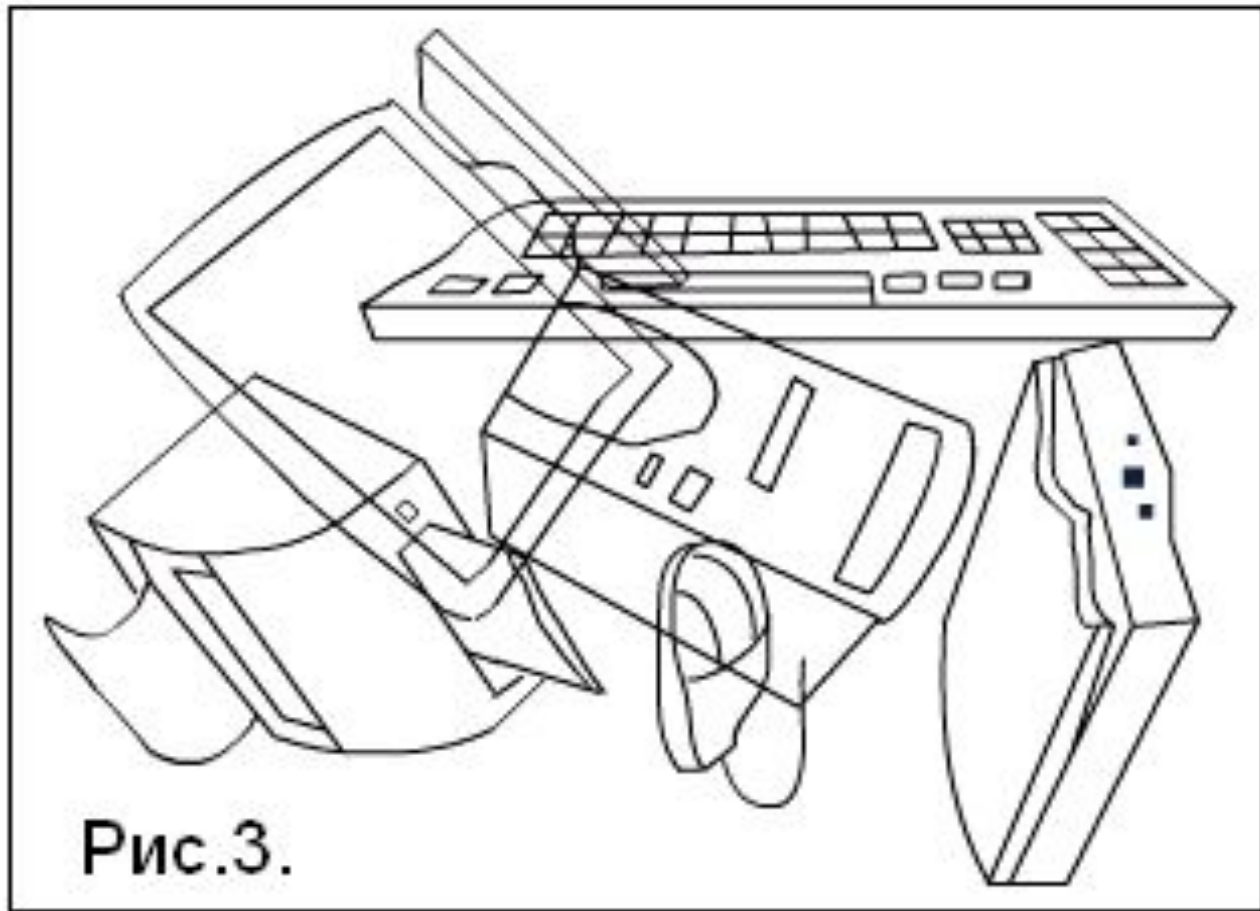
- **Постоянная память**
- **Обеспечивает правильную работу компьютера при включении**

СКАНЕРЫ, ПРИНТЕРЫ

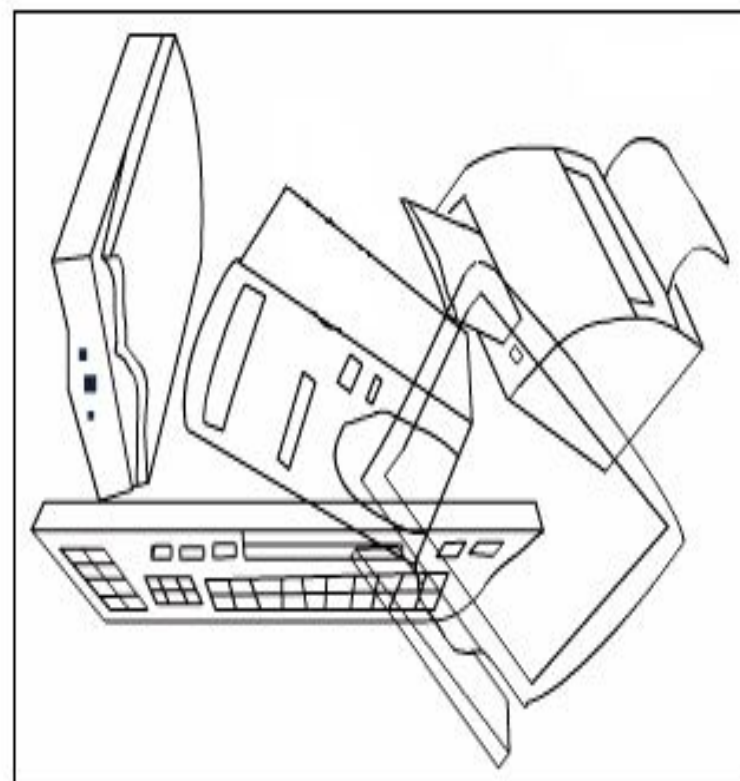
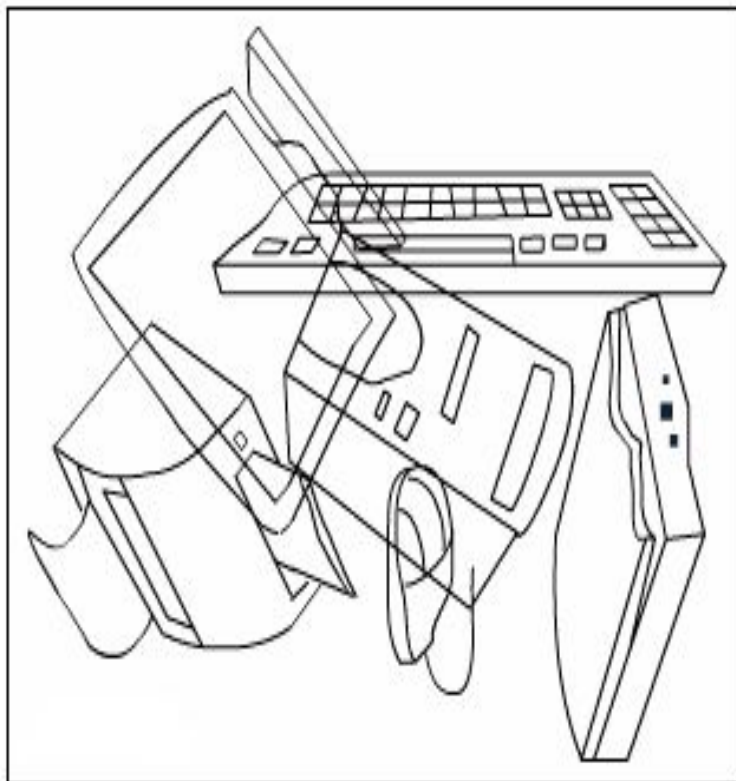


ЗАДАНИЕ №1

- Сколько устройств на картинке



ЗАДАНИЕ №2



Спасибо за внимание!

