

Комп'ютерні комунікації
та комп'ютерні мережі.
Апаратне і програмне
забезпечення комп'
ютерних мереж.

Інформатика 9 клас

Комп'ютерні мережі

Комп'ютерна мережа – це комп'ютери та інші пристрої (принтери, плотери, сканери тощо), пов'язані між собою системою пересилання даних.



Локальна мережа (LAN)

- ◊ Об'єднує комп'ютери, розташовані в одному приміщенні чи одній організації.
- ◊ Приклади: мережі в школі, університеті, банку, офісі, на підприємстві тощо.
- ◊ Головна ознака – порівняно короткі, швидкісні й часто добре захищені лінії зв'язку.
- ◊ Швидкість пересилання даних 10, 100 або 1000 Мбіт/с і більше ($1 \text{ Мбіт} \cong 10^6 \text{ біт}$).

Глобальна мережа (WAN)

- 0 Це декілька об'єднаних між собою локальних мереж за територіальною чи галузевою ознакою.
- 0 Це банківські мережі, мережі авіакомпаній тощо.
- 0 Для пересилання даних використовують супутникові чи інші спеціальні засоби.
- 0 Приклади: УРАН (об'єднує наукові центри України), Інтернет.

Міські (регіональні) мережі (MAN)

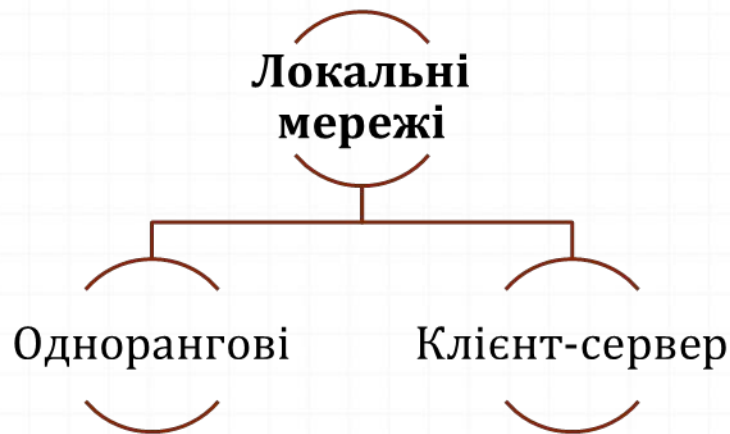
- 0 Це комп'ютери, з'єднані в межах міста чи деякого регіону.
- 0 Мають великий радіус дії та швидкісні середовища передавання даних.
- 0 Приклад: мережі банкоматів, мережі для оплати комунальних послуг.

Види локальних мереж

- 0 В одноранговій мережі всі комп'ютери рівноправні.

Користувачі однорангової ЛОМ зазвичай мають доступ до відкритих даних на кожному комп'ютері. Приклад такої мережі – два ПК, з'єднані спеціальним кабелем. Такий спосіб з'єднання називають **прямим**.

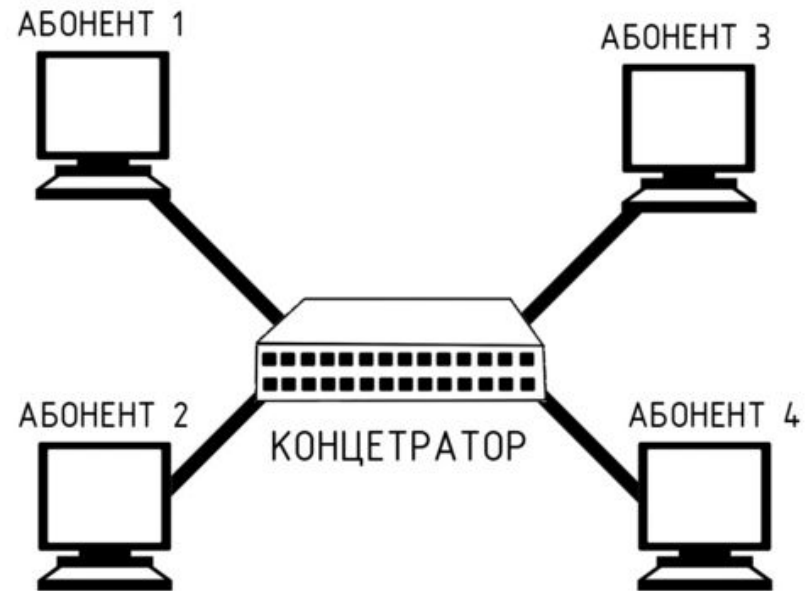
- 0 Якщо в мережі є комп'ютер, з яким взаємодіють усі інші комп'ютери, то його називають **сервером**, інші комп'ютери – **клієнтами**, а з'єднання – **мережею типу клієнт-сервер**.



Типологія локальних мереж.

Зірка

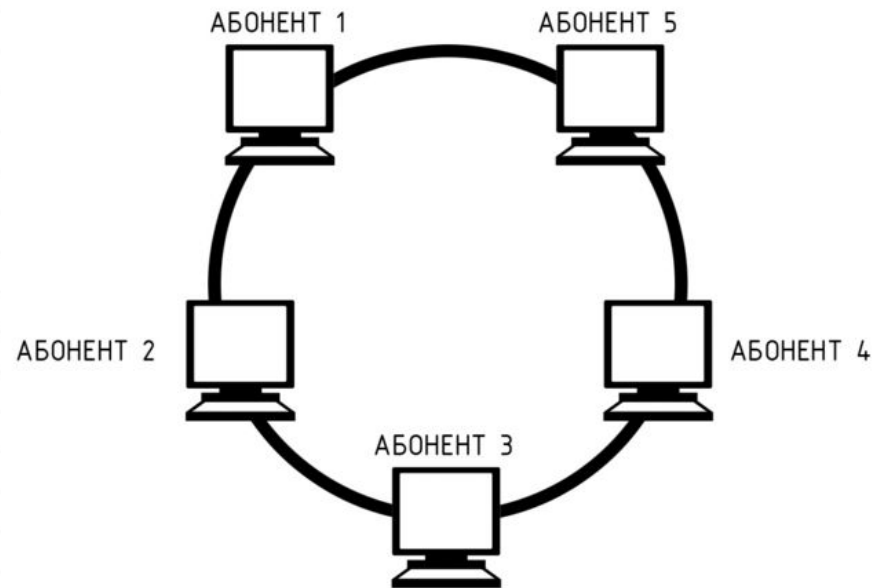
- 0 Всі абоненти з'єднані з деяким центральним комп'ютером.
- 0 Приклад застосування: банківські мережі



Типологія локальних мереж.

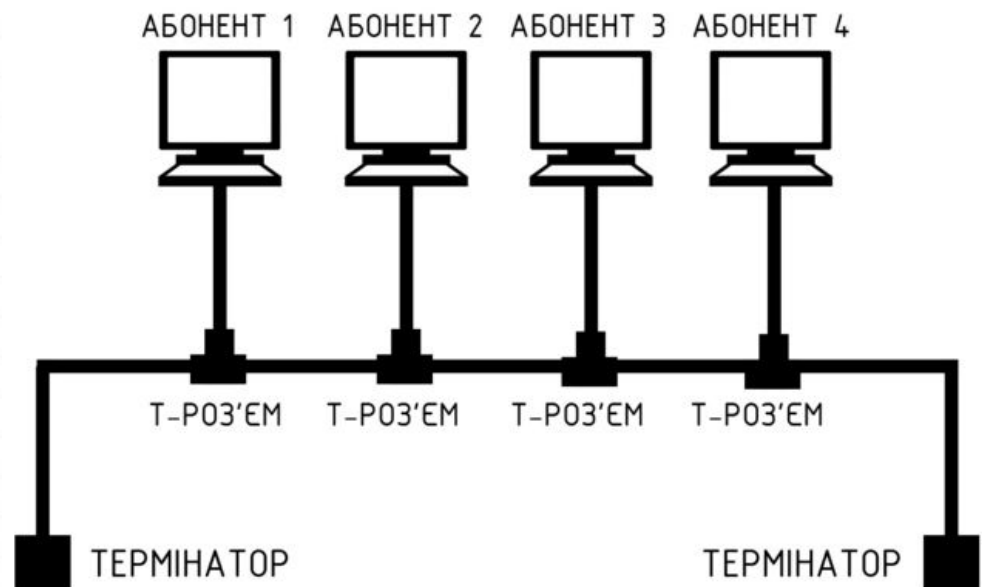
Кільце

- 0 Абоненти з'єднані за допомогою спеціального економного обладнання між собою, а не з центральним комп'ютером.
- 0 Приклади застосування: в однорангових мережах на підприємствах і в навчальних закладах.



Типологія локальних мереж. Шина (моноканал, магістраль)

0 Усі абоненти приєднані до одного економічного каналу зв'язку, який називають *шиною*, *магістраллю* або *моноканалом*.



Апаратне забезпечення мереж

Для з'єднання комп'ютерів у локальну мережу застосовують:

- 0 Технологію, яку називають *скуручена пара (вита пара)*.
- 0 Бездротові технології.
- 0 Дорогі оптичні світлодіоди (оптоволокно).
- 0 Коаксіальні (подібні до телевізійних) кабелі.
- 0 Будинкові лінії електропостачання та ін.

Кабелі приєднують до мережних адаптерів, які забезпечують обмін даними між комп'ютером і каналом зв'язку.

Мережні адаптери (*мережні карти*) забезпечують передавання даних. Вони є різних типів: внутрішні PCI, USB-адаптери, PC Card-адаптери для ноутбуків тощо.

Пакети і мережні протоколи

Пакет – це порція даних, яку пересилає комп'ютер.

За один сеанс зв'язку відбувається пересилання великої кількості пакетів.

Керівний пакет – містить інструкції.

Інформаційний пакет – містить дані.

Протокол – це сукупність правил і процедур, які регламентують порядок налагодження зв'язку і пересилання пакетів у мережі.

Протоколи поділяють на:

- Прикладні (HTTP, SMTP, FTP, Telnet та ін.)
- Транспортні (TCP та ін.)
- Мережні (IP, IPv6 та ін.)

Програмне забезпечення

Для однорангових мереж:

- 0 Мережні операційні системи (Linux, Windows NT Workstation чи ін.).
- 0 Операційні системи з підтримкою мережних функцій (Windows XP, Vista, 7).

Для клієнт-серверної мережі:

- 0 Мережні операційні системи (Linux, MS Windows NT чи 2003-2007 Server).
- 0 Операційні системи з підтримкою мережних функцій (Windows XP, Vista, 7).