A spiral-bound notebook with a light beige, textured cover. The metal spiral binding is visible on the left side. The text is centered on the cover in a bold, brown, sans-serif font.

**КОМПЬЮТЕРНАЯ
ПРЕЗЕНТАЦИЯ:
ОСНОВНЫЕ ТРЕБОВАНИЯ**

Какова цель Вашей презентации?

1. Рассказать о проведенном исследовании



требования к содержанию презентации

2. Заинтересовать слушателей темой через наглядность и зрелищность представленного материала



требования к оформлению презентации

Содержание презентации

- Четко структурировано, логично
- содержит ясно выраженные мысли, идеи
- не перегружено материалом

1-й слайд - титульный лист

Советско-югославский конфликт 1948 года

название
исследовательской
работы

**Иванова Анна Игоревна,
ученица 11б класса
школы № 98**

автор

**с углубленным изучением
английского языка
Калининского района**

руководитель

**Руководитель:
учитель истории
Рикунова Галина Васильевна**

2010

год

2-й слайд - Оглавление

Оглавление

1. Обоснование выбора темы *(3-й слайд)*
2. Цели и задачи исследовательской работы
(4-й слайд)
3. Приёмы и методы Вашего исследования
(5-й слайд)
 - **Ход работы над темой**
 - **Выводы**
 - **Список литературы, интернет-ресурсов**

Список литературы оформляется в соответствии с правилами библиографического описания

- *книга*

Петров А.В. Экономика в школе. - М.: Просвещение, 2001. - 123 с.

- *журнальная статья*

Марков А.П. Русско-японская война.//Вопросы истории. - № 6. - 2006. - С.5-8.

- *Интернет-ресурсы*

http://itn.ru/board.aspx?cat_no=6361&tmpl=Thread&BoardId=6364&ThreadId=9887&page=0

Оформление презентации

- фон
- текст
- шрифт
- графика
- анимация

Фон

- оформление выдержано в едином стиле

Фон

- Однородный
- не раздражает глаз, не мешает восприятию подготовленного материала

ФОН

- СВЕТЛЫЙ


ФОН

- использовано не более трех ЦВЕТОВ



Текст

Минимум текста! Только надписи, ключевые фразы!

Избыток текста  потеря интереса аудитории к презентации

Текст

- исключите возможные опечатки и грамматические ошибки
- заголовки выполняйте в едином стиле (цвет, шрифт, размер)
- помните, что точка в заголовке слайда не ставится



Шрифт

- используйте **единый** шрифт
- избегайте сложных рисованных шрифтов → шрифты без засечек (Arial) лучше воспринимаются на расстоянии

Засечки 

Шрифт

- Размер шрифта 14
- Размер шрифта 20
- Размер шрифта 32

Цвет фона и текста
должны быть
контрастными



Графика

- иллюстрации, диаграммы, графики соответствуют содержанию
- их использование оправдано
 - все изображения имеют название, подписи

Графика

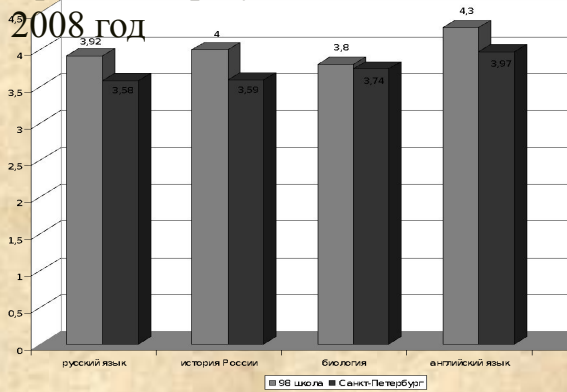
- используются четкие изображения хорошего качества



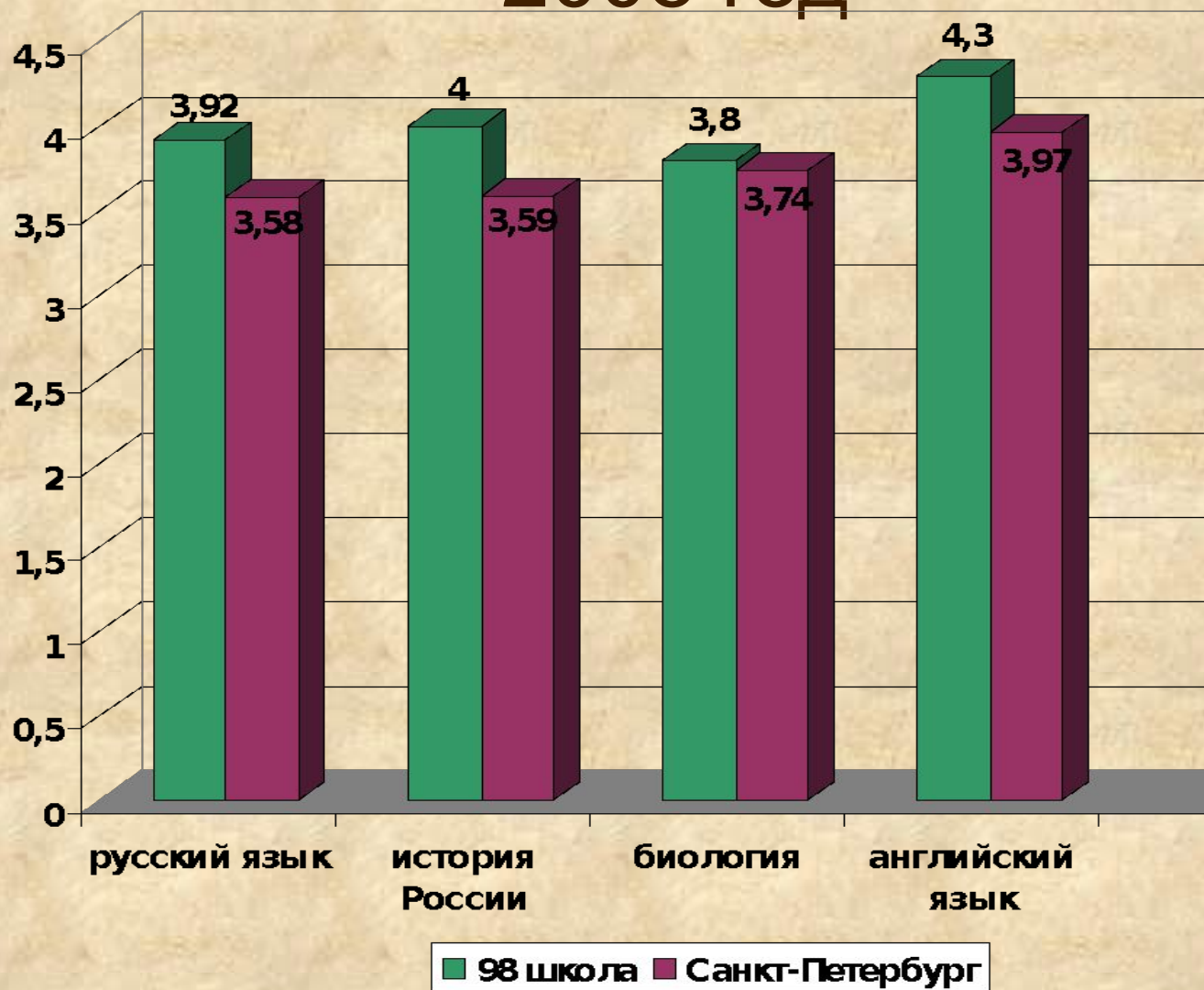
Графика

- диаграммы должны быть яркими и простыми

Сравнение результатов ЕГЭ.

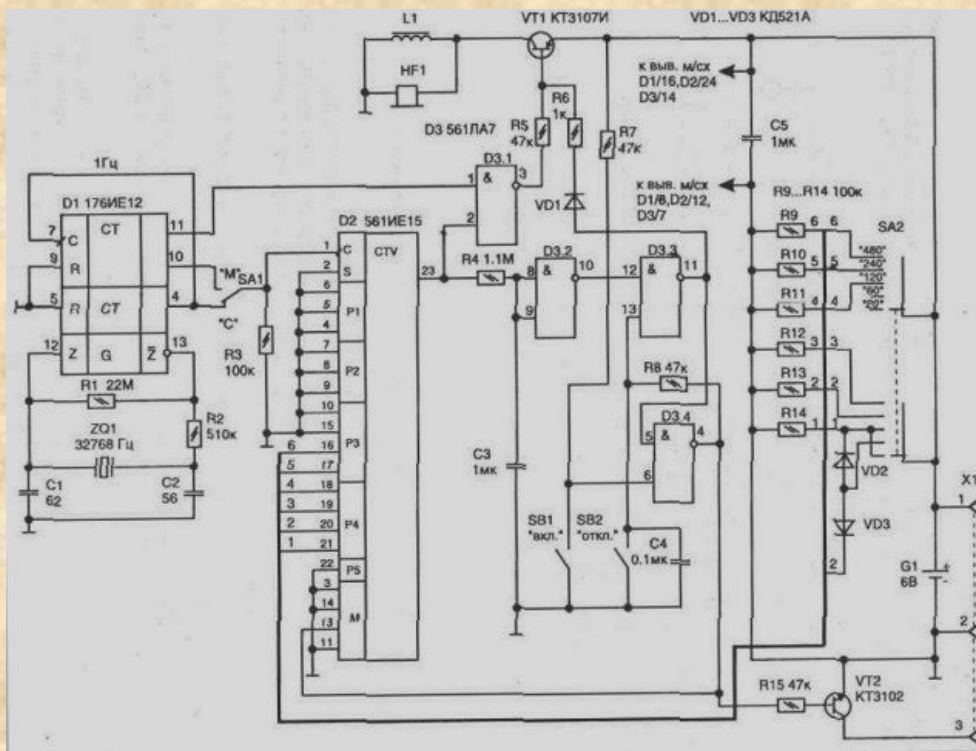


Сравнение результатов ЕГЭ 2008 год



Графика

- избегайте сложных таблиц, схем, требующих долгого и внимательного осмысления



Графика

- каждое изображение старайтесь размещать на **отдельных** слайдах, не перенасыщайте слайд информацией



Анимация

Будьте осторожны!

- использование анимации должно быть продумано и оправдано
- анимация не должна отвлекать аудиторию от выступления

Хочу в отпуск!

Анимация

- может быть использована для постепенного вывода информации на экран
- должна легко управляться

УДАЧИ!