

Лаборатория компьютерных систем и сетей



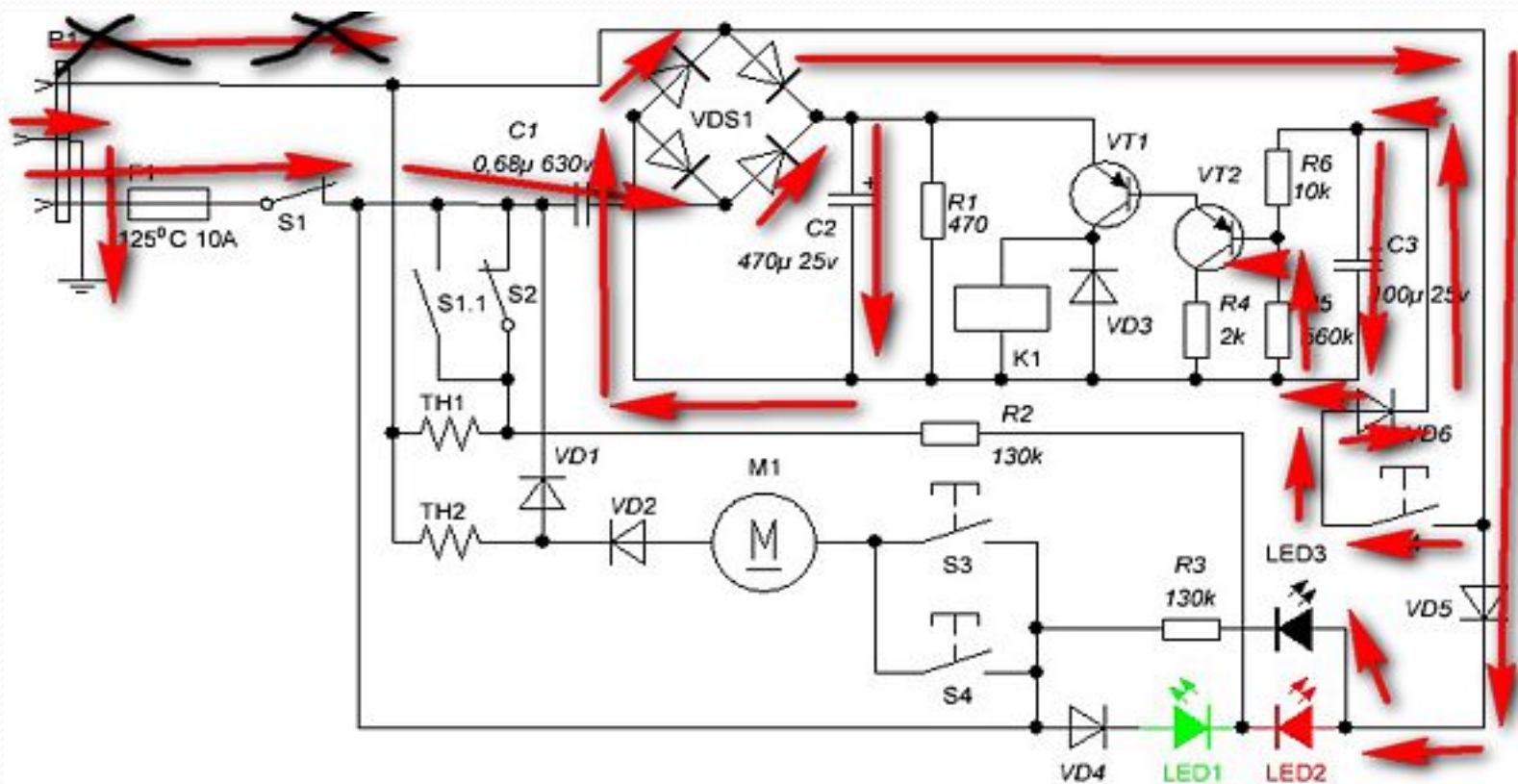
Род деятельности лаборатории:

- - Программирование
- - Моделирование и визуализация локальных сетей
- - Разработка электрических схем и визуализация прохождения электрического тока по цепи
- - Создание печатных плат
- - Визуализация 3D моделей

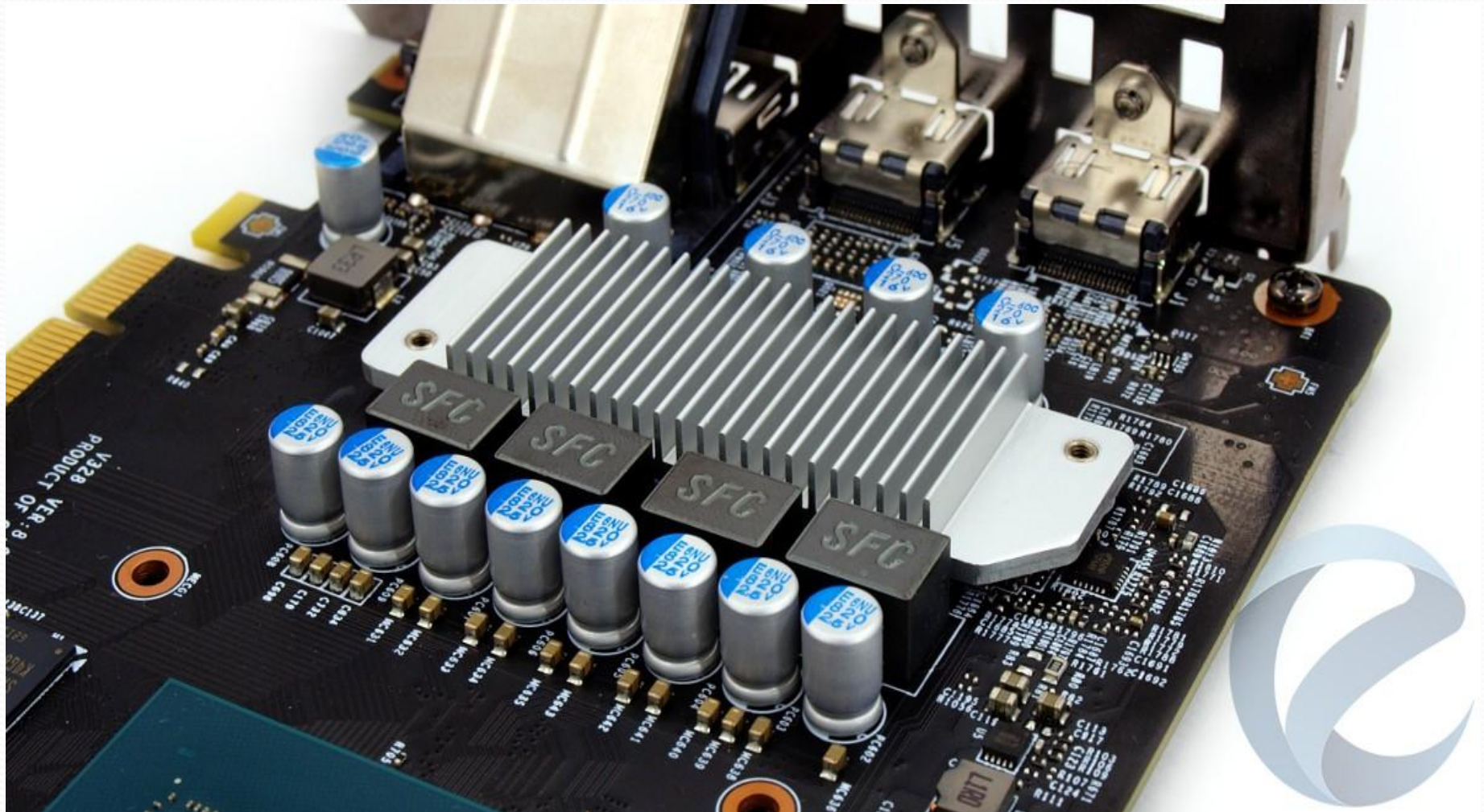
Моделирование и визуализация локальных сетей



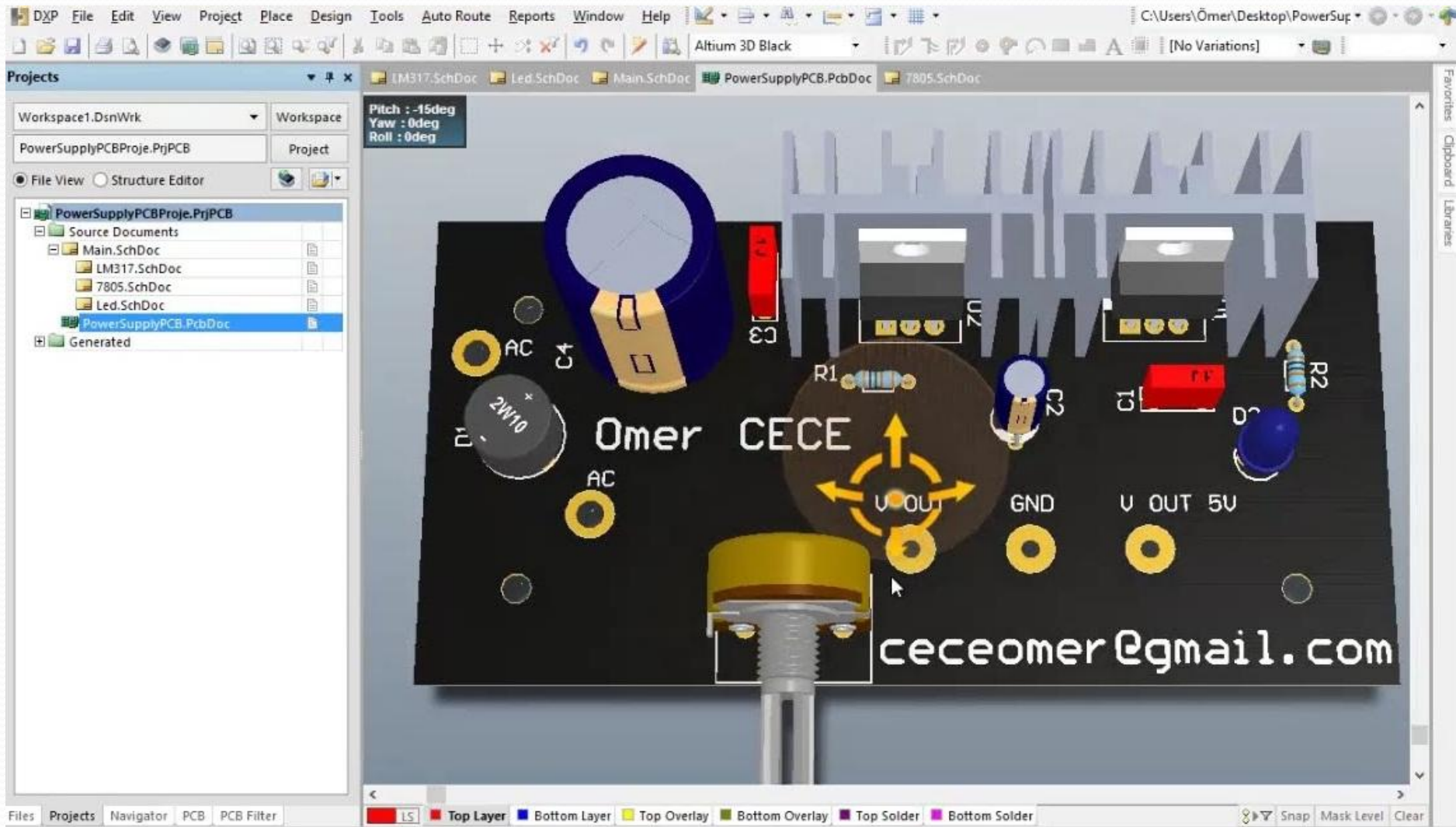
Разработка электрических схем и визуализация прохождения электрического тока по цепи



Создание печатных плат



Визуализация 3D моделей



Спасибо за внимание

