
ЛОГИЧЕСКИЕ ОСНОВЫ ПК

ЗАНЯТИЕ №2

[Перейти на первую страницу](#)



Продвинутый уровень (17 часов)

2 Алгебра высказываний. Основные операции алгебры высказываний.

3 Таблицы истинности. Эквивалентные высказывания.

1 Законы де Моргана. Тожественность высказываний.

1 Законы логики.

1 Упрощение формул.

1 Контрольная работа №1 "Истинность высказываний. Тавтологии.

Эквивалентности".



Продвинутый уровень (17 часов)

3 Решение логических задач.

1 Логические основы построения ЭВМ.

1 Структурные формулы и функциональные схемы. *(Построение логического выражения по ТИ)*

2 Синтез автоматов. Сумматор. Триггер. Регистр.

1 **Контрольная работа №2 “Решение логических задач. Логические основы построения ПК”**



ВОПРОСЫ

1. Логические основы построения ЭВМ.
2. Структурные формулы и функциональные схемы.
3. Синтез автоматов.
4. Сумматор.
5. Триггер.
6. Регистр.



ПРОГРАММНОЕ ОБЕСПЕЧЕНИЕ

1. INFO (Обучающая программа)

2. CODE.EXE (Контролирующая программа)

3. ПРЕЗЕНТАЦИИ:

- * РАБОТА.PPT

- * Арифметика.ppt

- * Лог_выражение.ppt

- * Схемы.ppt

- * Узлы.ppt

- * СС.PPT

7. Файлы к уроку “Основные узлы ЭВМ”



Урок «Логические основы построения ЭВМ»

1. INFO (Обучающая программа)

2. ПРЕЗЕНТАЦИИ:

*** РАБОТА.PPT**



ЛИСТ ОПОРНЫХ СИГНАЛОВ 1 (ЛОС1)

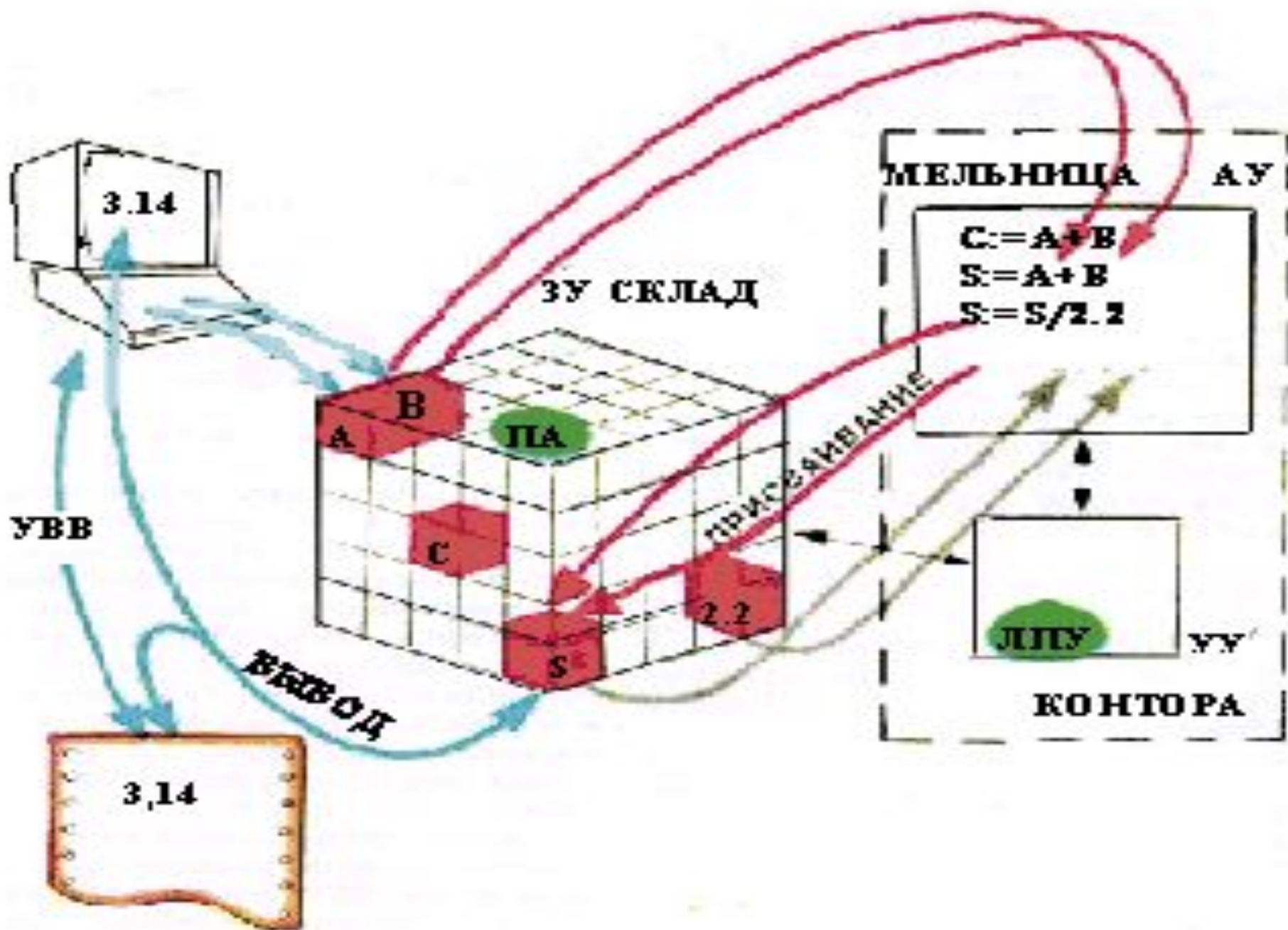
ИНФО №3, 1997 Г., С. 26,
презентация
РАБОТА.PPT



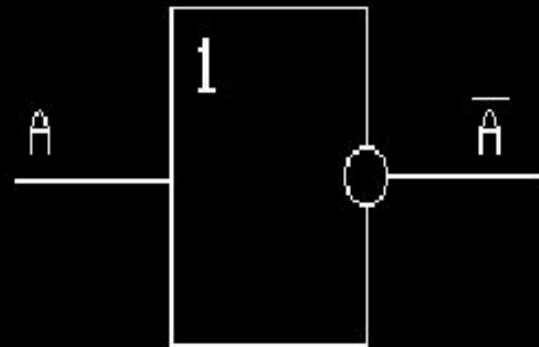
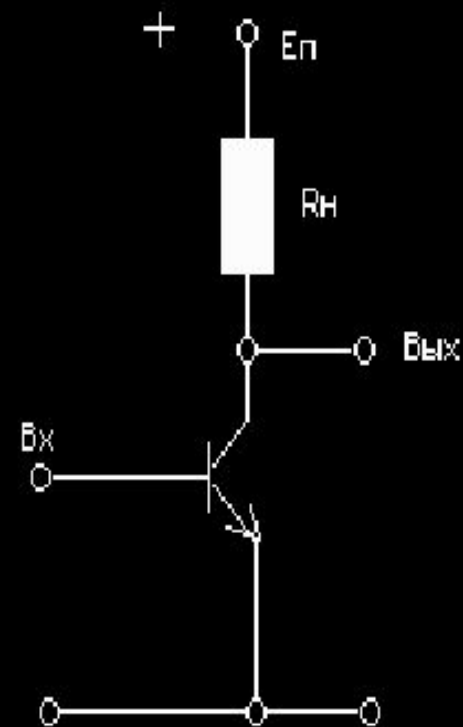
ИНФОРМАЦИЯ НА ЛОС1 - ЭТО СИСТЕМАТИЗИРОВАННОЕ НАГЛЯДНОЕ ПРЕДСТАВЛЕНИЕ СЛЕДУЮЩИХ ПОНЯТИЙ.

- Функциональная схема ЭВМ.
- Структура оперативной памяти.
- Принцип адресации ячеек памяти.
- Принцип программного управления ЭВМ.
- Операция ввода информации и операция присваивания, их роль в алгоритмах.





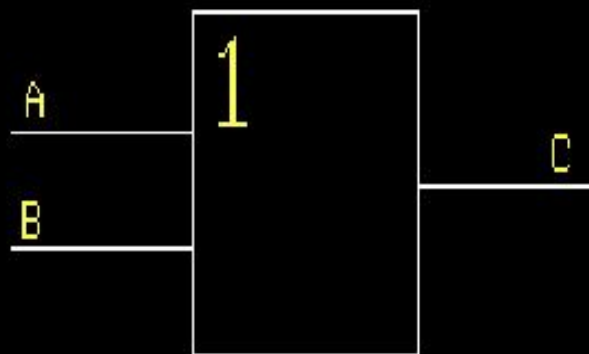
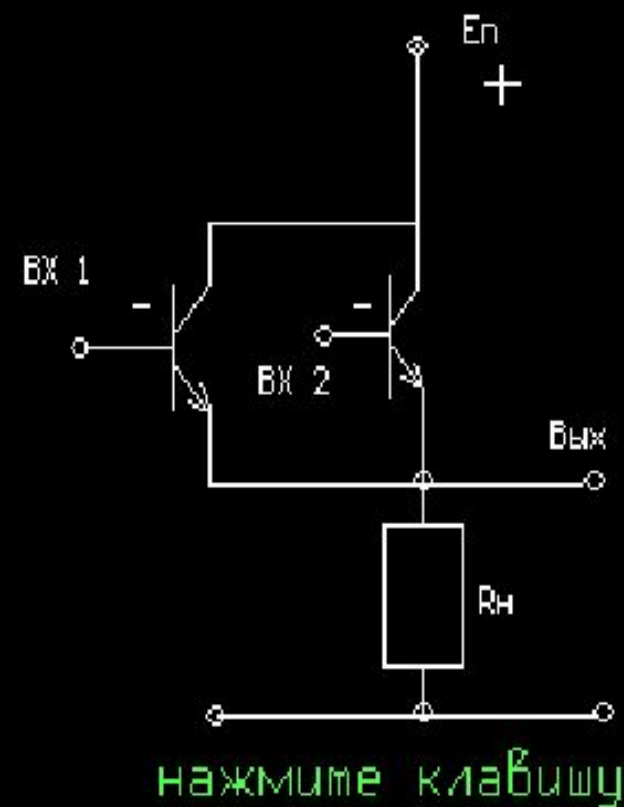
Элемент НЕ



A	\bar{A}
0	1
1	0

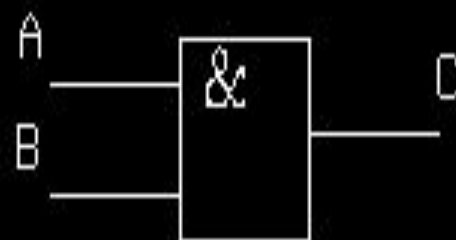
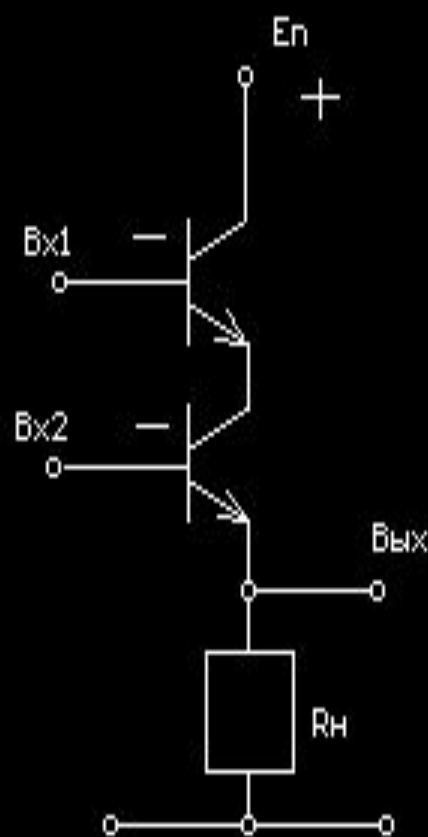
для продолжения – клавиша

Элемент ИЛИ



A	B	C
0	0	0
0	1	1
1	0	1
1	1	1

Элемент И



A	B	C
0	0	0
0	1	0
1	0	0
1	1	1

нажмите клавишу

Урок «Структурные формулы и функциональные схемы»

1. INFO (Обучающая программа)

2. ПРЕЗЕНТАЦИИ:

*** Схемы.ppt**

*** Лог_выражение.ppt**



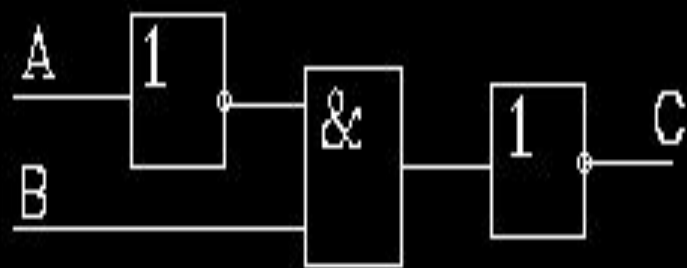


рис. 1

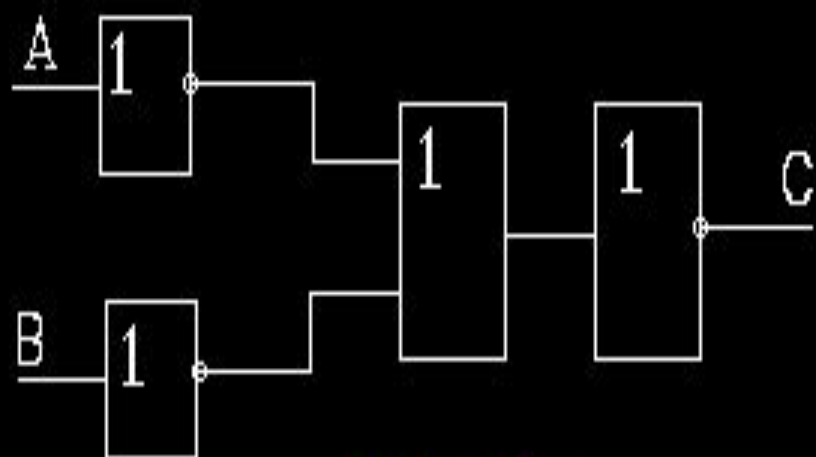


рис. 2

Соответствующие схемы называются функциональными. Анализируя функциональную схему, можно понять, как работает логическое устройство, т.е. дать ответ на вопрос: какую функцию она выполняет.

нажмите клавишу

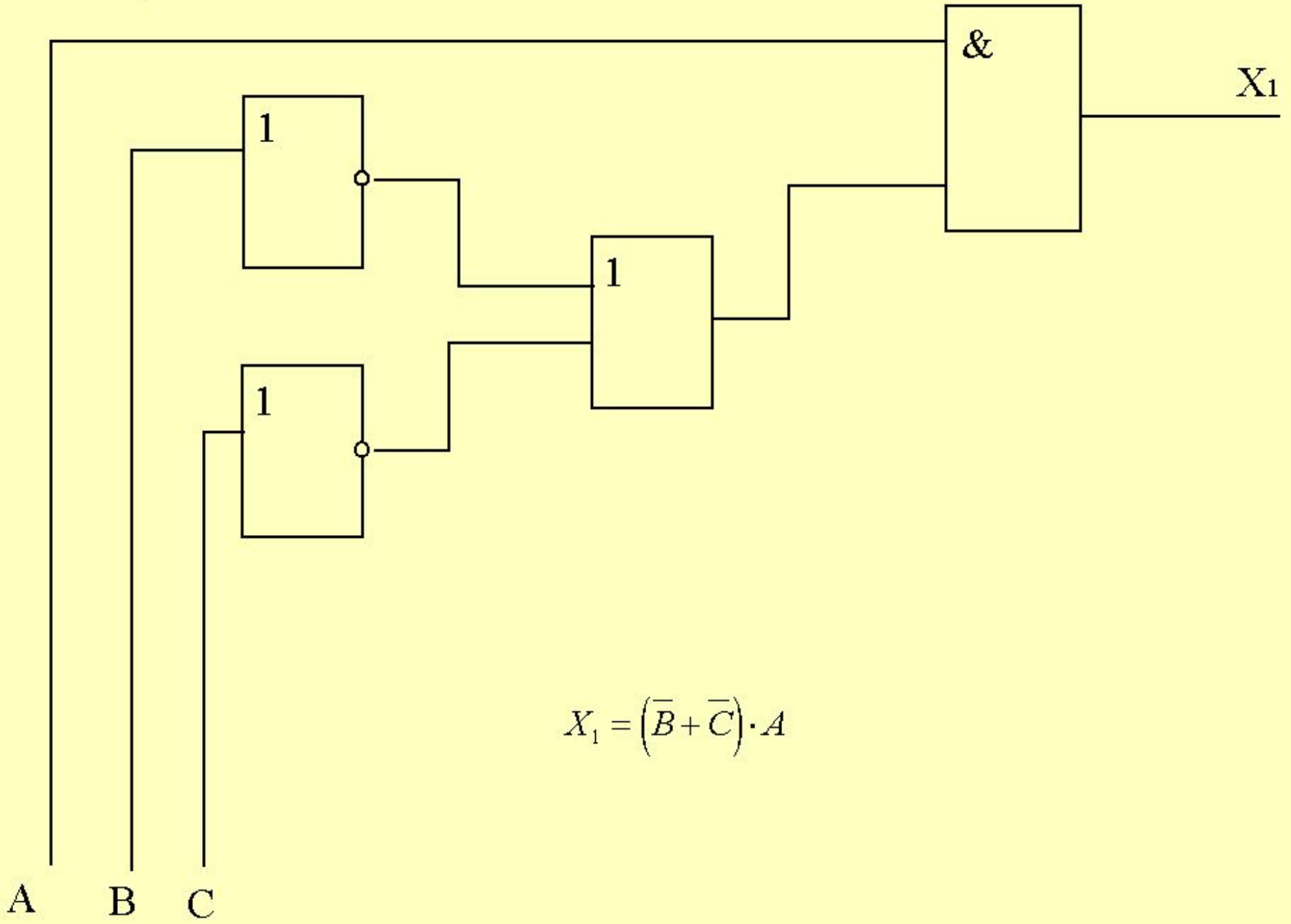
СТРУКТУРНЫЕ ФОРМУЛЫ И ФУНКЦИОНАЛЬНЫЕ СХЕМЫ

ПРЕЗЕНТАЦИЯ

СХЕМЫ.PPT

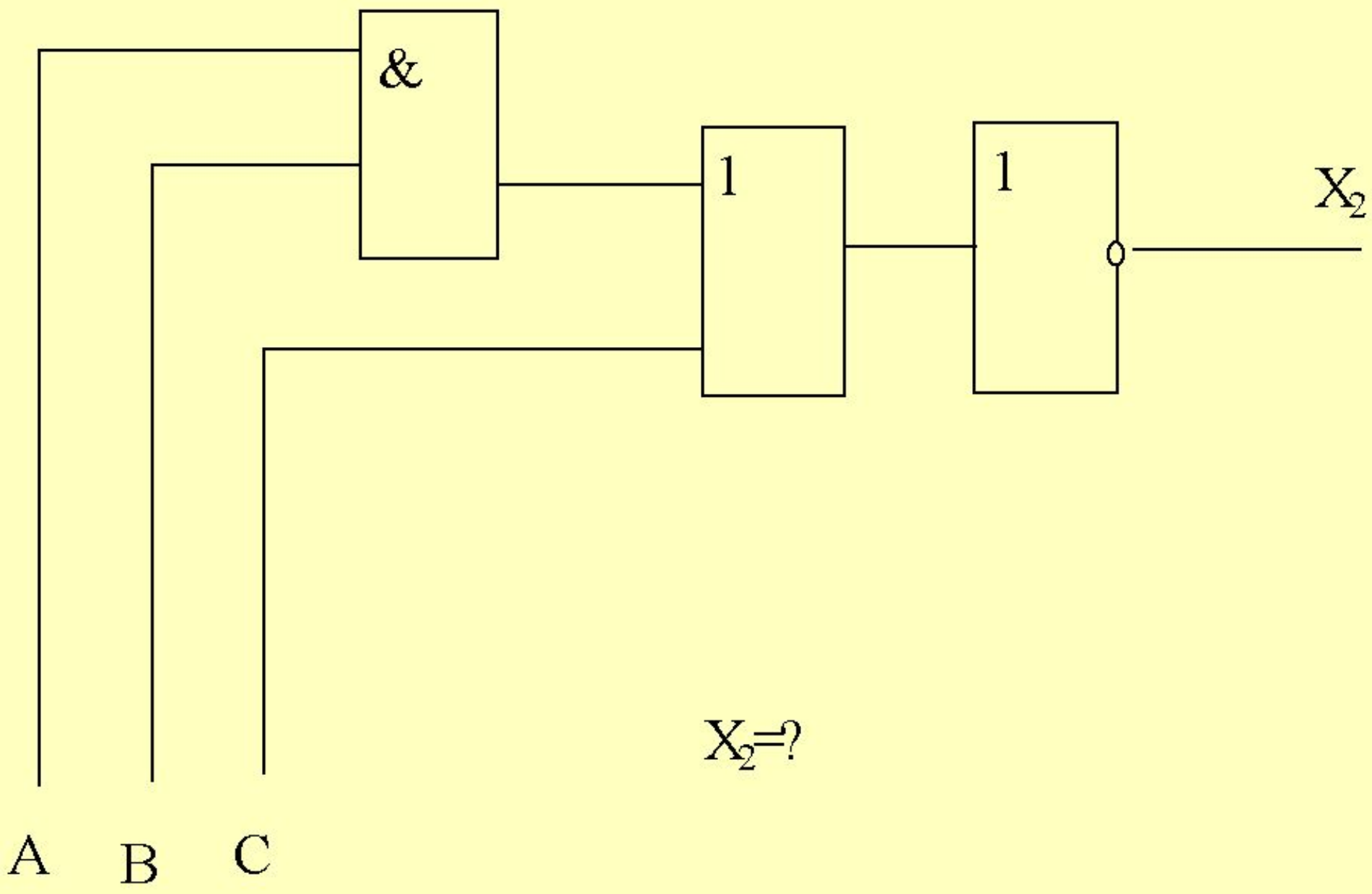


a)

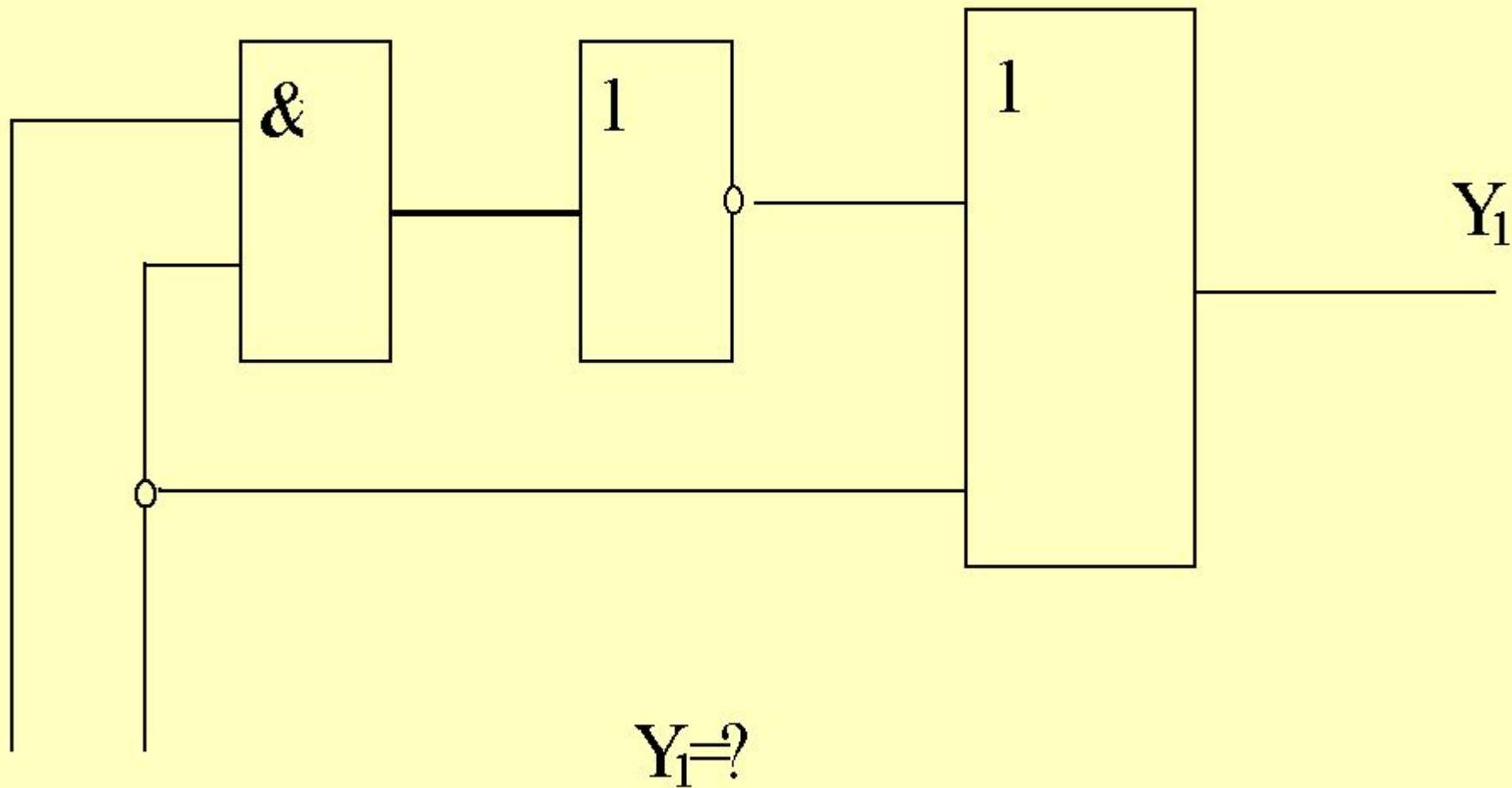


$$X_1 = (\bar{B} + \bar{C}) \cdot A$$

6)



B)

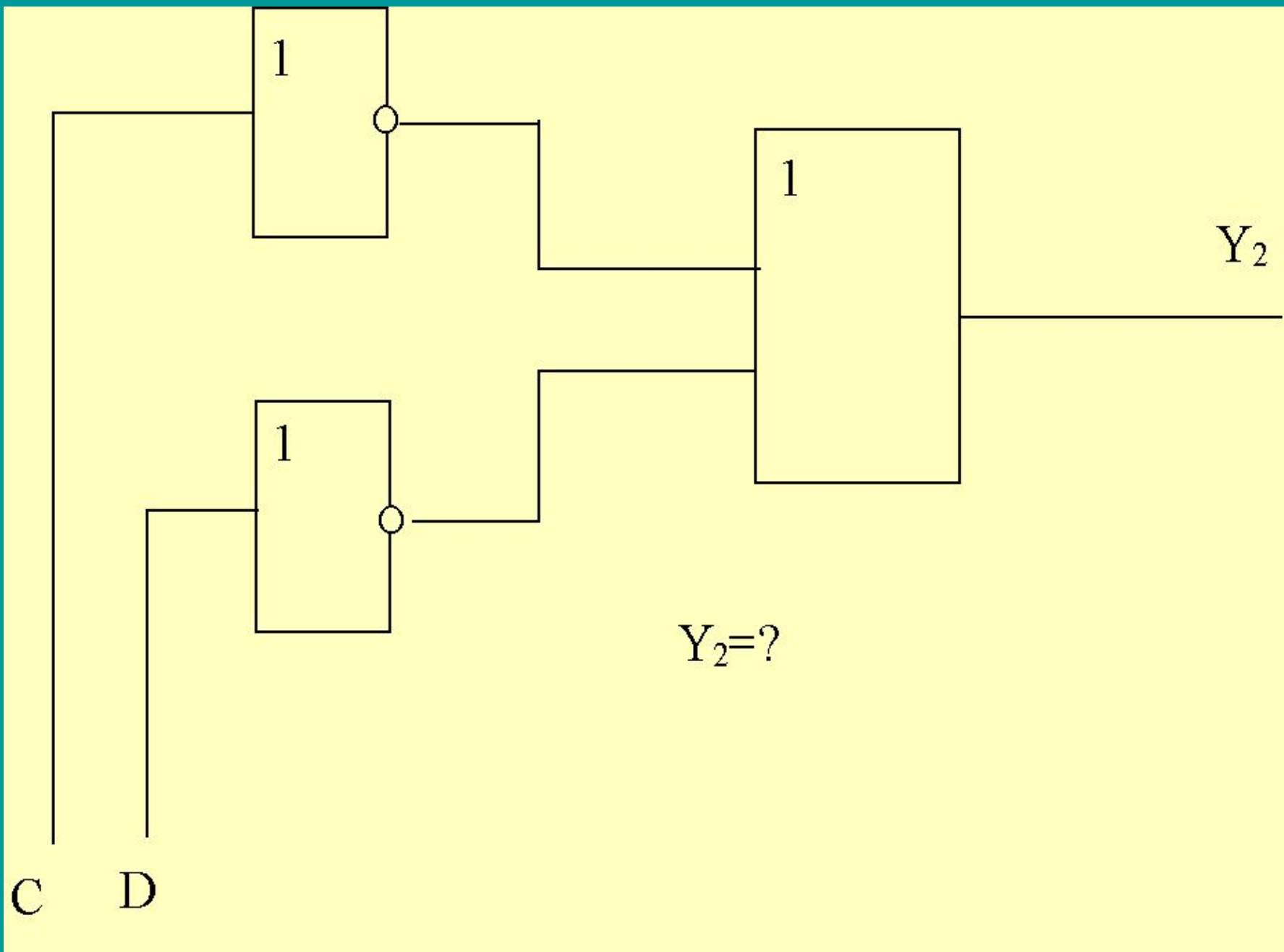


A

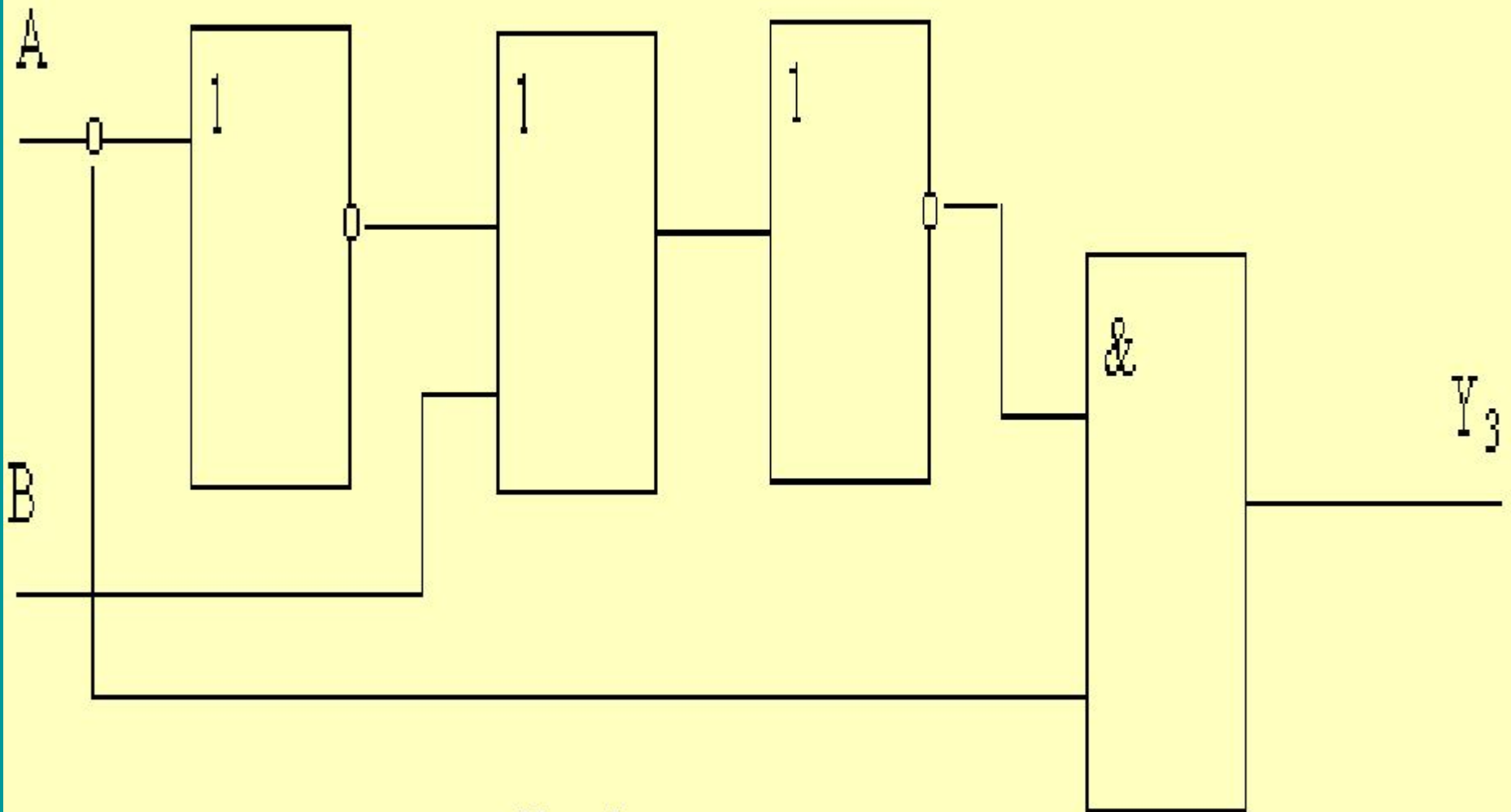
B

$Y_1 = ?$

Γ)



Д)



$Y_3 = ?$

ПОСТРОЕНИЕ ЛОГИЧЕСКИХ ВЫРАЖЕНИЙ ПО ТАБЛИЦЕ ИСТИННОСТИ

Презентация

Лог_выражение.ppt



АЛГОРИТМ:

1. Для каждой строки таблицы истинности с единичным значением функции построить минтерм. (Минтермом называется терм-произведение (конъюнкция), в котором каждая переменная встречается только один раз – либо с отрицанием, либо без него). Переменные, имеющие нулевые значения в строке, входят в минтерм с отрицанием, а переменные со значением единица – без отрицания.
2. Объединить все минтермы операцией дизъюнкции.

A)

X1	X2	X3	F
0	0	0	1
0	0	1	1
0	1	0	0
0	1	1	0
1	0	0	0
1	0	1	0
1	1	0	0
1	1	1	1



1. Выбираем строки, в которых $F=1$, и строим для них минтермы.

$$1 \quad \bar{x}_1 \cdot \bar{x}_2 \cdot \bar{x}_3$$

строка
2 $\bar{x}_1 \cdot \bar{x}_2 \cdot x_3$

строка
8 $x_1 \cdot x_2 \cdot x_3$

строка
2. минтермы.

Объединяем

$$F(x_1, x_2, x_3) = \bar{x}_1 \cdot \bar{x}_2 \cdot \bar{x}_3 + \bar{x}_1 \cdot \bar{x}_2 \cdot x_3 + x_1 \cdot x_2 \cdot x_3$$

3.

Упрощаем логическое выражение.

$$\begin{aligned} F(x_1, x_2, x_3) &= \bar{x}_1 \cdot \bar{x}_2 \cdot \bar{x}_3 + \bar{x}_1 \cdot \bar{x}_2 \cdot x_3 + x_1 \cdot x_2 \cdot x_3 \equiv \bar{x}_1 \cdot \bar{x}_2 \cdot (\bar{x}_3 + x_3) + x_1 \cdot x_2 \cdot x_3 \equiv \\ &\equiv \bar{x}_1 \cdot \bar{x}_2 + x_1 \cdot x_2 \cdot x_3 \equiv (\overline{x_1 + x_2}) + x_1 \cdot x_2 \cdot x_3 \end{aligned}$$

A)

B)

X1	X2	X3	F
0	0	0	0
0	0	1	0
0	1	0	0
0	1	1	1
1	0	0	1
1	0	1	1
1	1	0	1
1	1	1	0

Решение.

1. Выбираем строки, в которых $F=1$, и строим для них минтермы.

$$4 \quad \bar{x}_1 \cdot x_2 \cdot x_3 \quad 5 \quad x_1 \cdot \bar{x}_2 \cdot \bar{x}_3$$

$$\text{строка } 6 \quad x_1 \cdot \bar{x}_2 \cdot x_3 \quad \text{строка } 7 \quad x_1 \cdot x_2 \cdot \bar{x}_3$$

$$\text{строка} \quad \text{строка}$$

2.

Объединяем минтермы.

$$F(x_1, x_2, x_3) = \bar{x}_1 \cdot x_2 \cdot x_3 + x_1 \cdot \bar{x}_2 \cdot \bar{x}_3 + x_1 \cdot \bar{x}_2 \cdot x_3 + x_1 \cdot x_2 \cdot \bar{x}_3$$

3.

Упрощаем логическое выражение

$$F(x_1, x_2, x_3) = \bar{x}_1 \cdot x_2 \cdot x_3 + x_1 \cdot \bar{x}_2 \cdot \bar{x}_3 + x_1 \cdot \bar{x}_2 \cdot x_3 + x_1 \cdot x_2 \cdot \bar{x}_3 \equiv$$

$$\equiv \bar{x}_1 \cdot x_2 \cdot x_3 + x_1 \cdot \bar{x}_2 \cdot \bar{x}_3 + x_1 \cdot \bar{x}_2 \cdot x_3 + x_1 \cdot x_2 \cdot \bar{x}_3 \equiv \bar{x}_1 \cdot x_2 \cdot x_3 + x_1 \cdot \bar{x}_3 \cdot (\bar{x}_2 + x_2) + x_1 \cdot \bar{x}_2 \cdot x_3 \equiv$$

$$\equiv \bar{x}_1 \cdot x_2 \cdot x_3 + x_1 \cdot \bar{x}_3 + x_1 \cdot \bar{x}_2 \cdot x_3 \equiv \bar{x}_1 \cdot x_2 \cdot x_3 + x_1 \cdot (\bar{x}_3 + \bar{x}_2 \cdot x_3) \equiv \bar{x}_1 \cdot x_2 \cdot x_3 + x_1 \cdot (\bar{x}_3 + x_2 + \bar{x}_3) \equiv$$

$$\equiv \bar{x}_1 \cdot x_2 \cdot x_3 + x_1 \cdot (\bar{x}_3 + x_2) \equiv \bar{x}_1 \cdot x_2 \cdot x_3 + x_1 \cdot \overline{x_2 \cdot x_3}$$