

**Интерактивная презентация  
«Логические основы  
устройства компьютера»**

# Логические основы устройства компьютера

1. Полусумматор двоичных чисел.

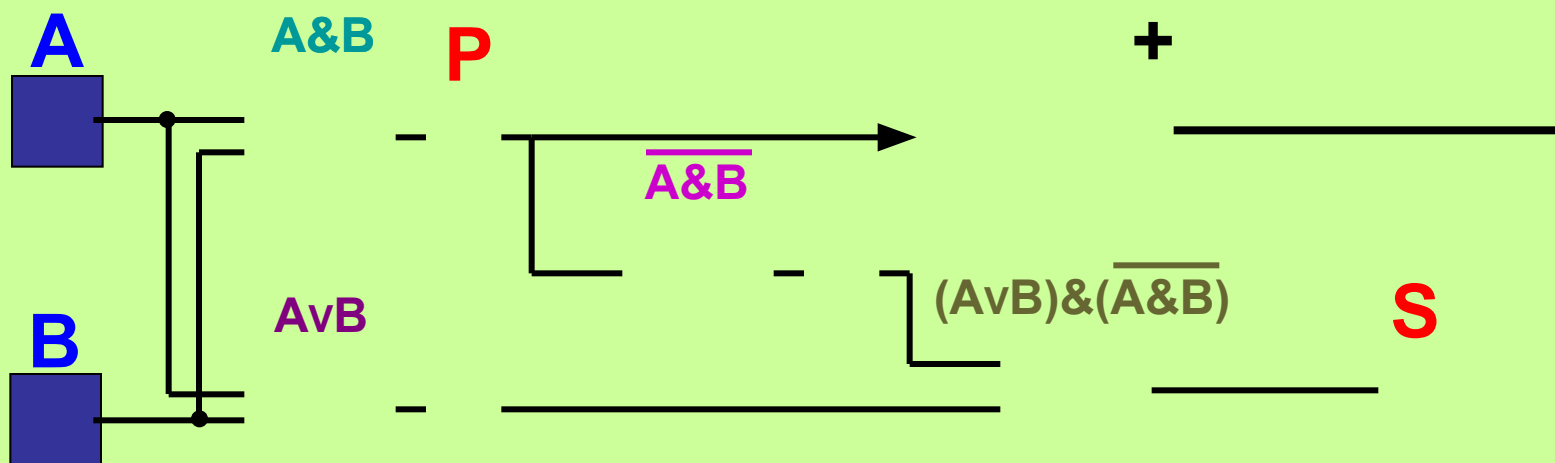
2. Сумматор двоичных чисел.



# Полусумматор двоичных чисел

$P=A \& B$  – перенос в старший разряд

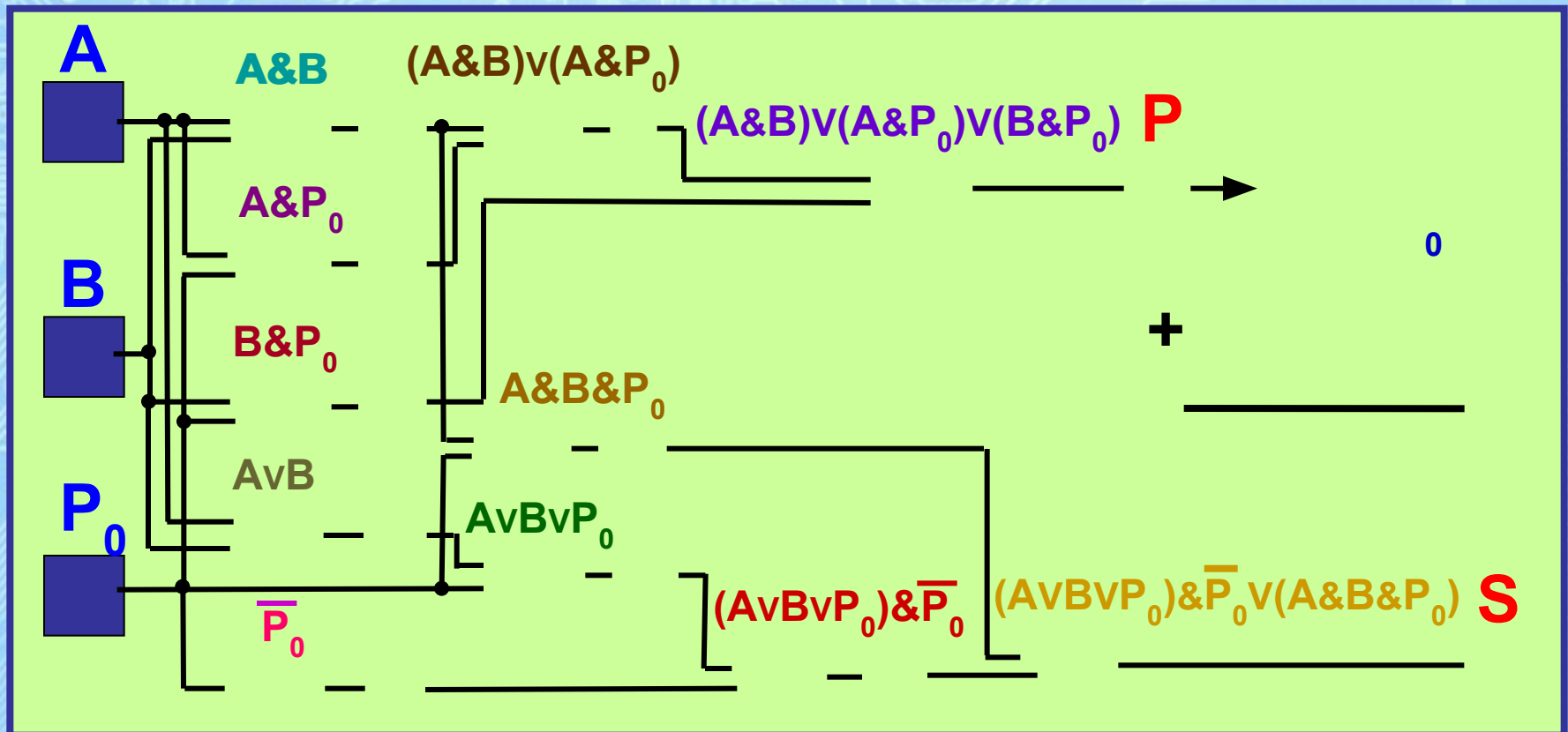
$S=(A \vee B) \& \overline{(A \& B)}$  – сумма в данном разряде



# Сумматор двоичных чисел

$P = (A \& B) \vee (A \& P_0) \vee (B \& P_0)$  – перенос в старший разряд

$S = (A \vee B \vee P_0) \& \overline{P_0} \vee (A \& B \& P_0)$  – сумма в данном разряде



## **Источники основного содержания:**

**Информатика и ИКТ, 10 класс, Профильный уровень, Угринович Н.Д., БИНОМ. Лаборатория знаний, 3-е издание, 2008.**



## **Источники иллюстраций:**

**<http://www.montebellocomputer.com/wp-content/uploads/2013/07/networking.jpg>**