

*Логические основы устройства
компьютера*

Ответьте на вопросы:

- 1) Что такое составное высказывание?
- 2) Перечислите логические операции.
- 3) Что такое таблица истинности и как её заполнить?
- 4) Какие логические выражения называются равносильными?
- 5) Упростите выражения, если A – простое высказывание:

$A \& 1 = ?$	$A \vee 0 = ?$
$A \& 0 = ?$	$A \vee A \vee A \vee A \vee \dots = ?$
$A \vee 1 = ?$	$A \& A \& A \& A \& \dots = ?$

Логика и микросхемы

Логические элементы – это электронные схемы с одним или несколькими входами и одним выходом, через которые проходят электрические сигналы, представляющие цифры 0 или 1.

Обычно в микросхемах современных ЭВМ логическому нулю соответствует напряжение 0 – 0,5 В, а логической единице – 2,5 – 5 В.

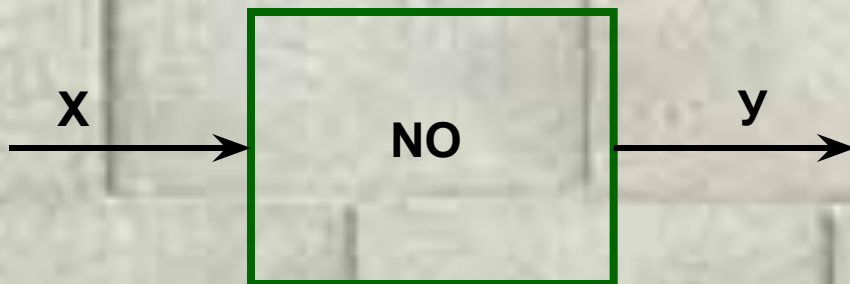
Принцип работы логических элементов наглядно изображает таблица истинности.

Принцип работы логических элементов:

1) Логический элемент НЕ (NO)

Выражение $Y = \overline{X}$

Таблица истинности



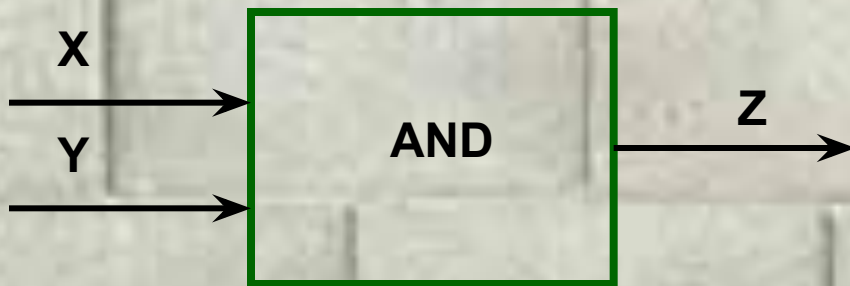
X	Y
0	1
1	0

Принцип работы логических элементов:

2) Логический элемент И (AND)

Выражение $Z = X \& Y$

Таблица истинности



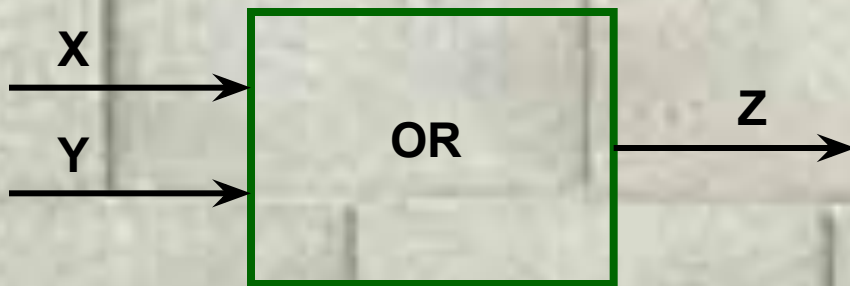
X	Y	Z
0	0	0
1	0	0
0	1	1
1	1	1

Принцип работы логических элементов:

3) Логический элемент ИЛИ (OR)

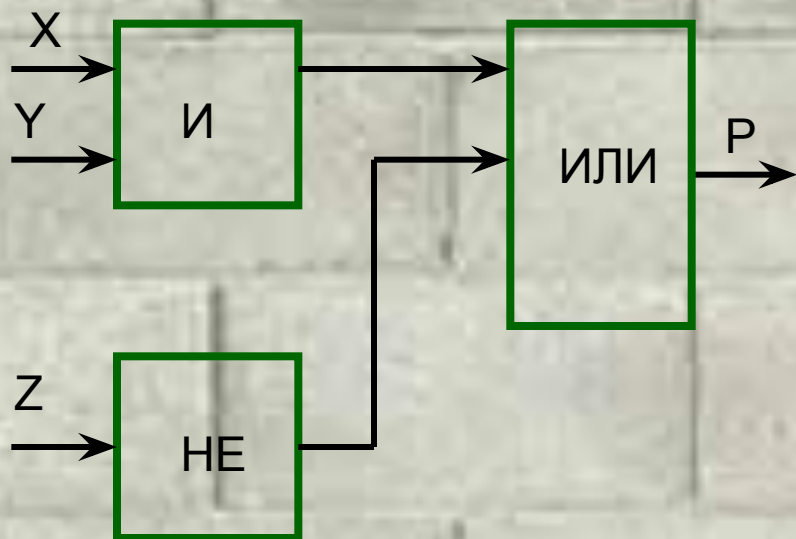
Выражение $Z = X \vee Y$

Таблица истинности



X	Y	Z
0	0	0
1	0	1
0	1	1
1	1	1

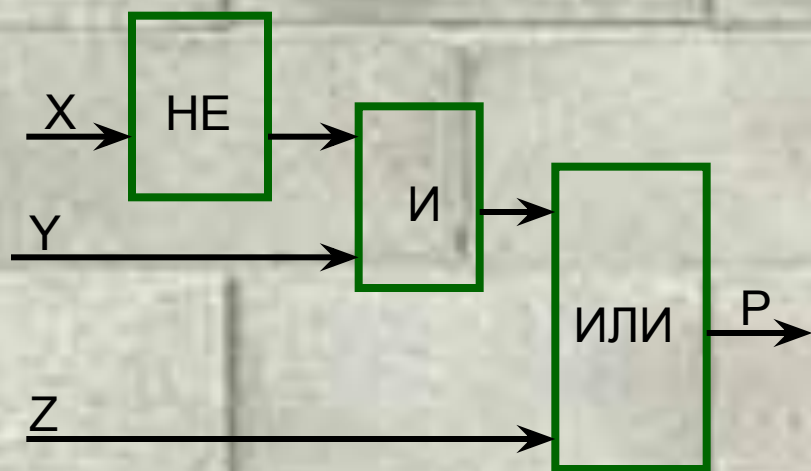
Составьте таблицу истинности для схемы 1:



X	Y	Z	P
0	0	0	1
0	0	1	0
0	1	0	1
1	0	0	1
1	1	0	1
1	0	1	0
0	1	1	0
1	1	1	1

$$P = (X \& Y) \vee \bar{Z}$$

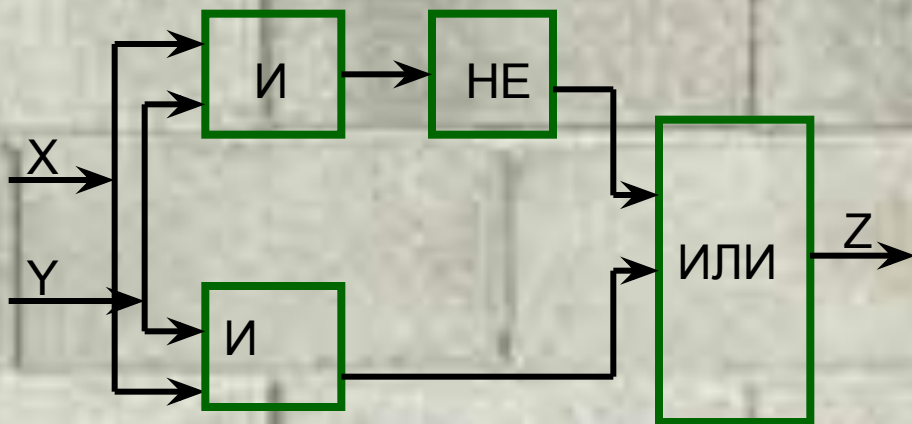
Составьте таблицу истинности для схемы 2:



X	Y	Z	P
0	0	0	0
0	0	1	1
0	1	0	1
1	0	0	0
1	1	0	0
1	0	1	1
0	1	1	1
1	1	1	1

$$P = (\overline{X} \& Y) \vee Z$$

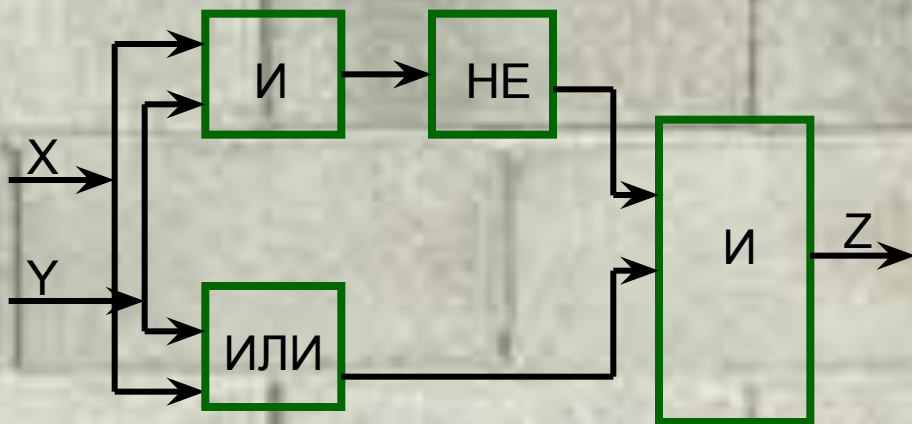
Составьте таблицу истинности для схемы 3:



X	Y	Z
0	0	1
0	1	1
1	0	1
1	1	1

$$Z = \overline{X \& Y} \vee (X \& Y)$$

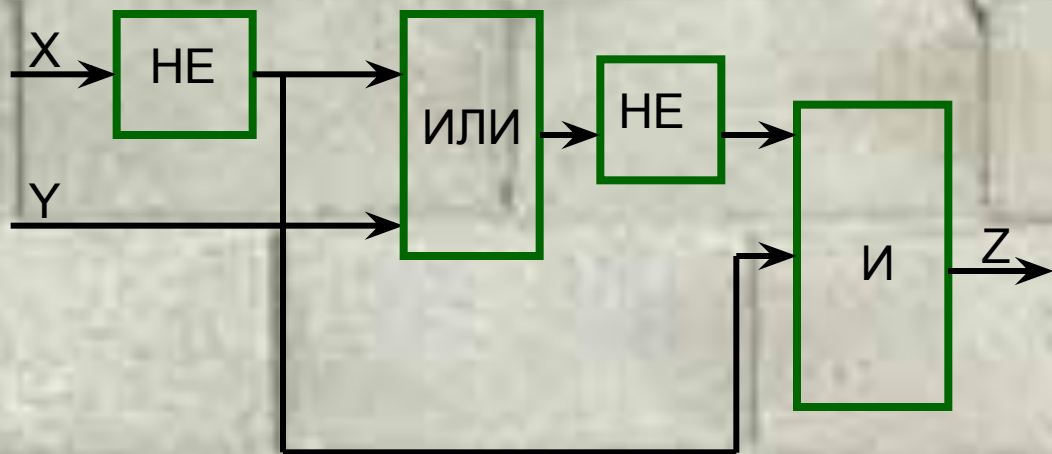
Составьте таблицу истинности для схемы 4:



X	Y	Z
0	0	0
0	1	1
1	0	1
1	1	0

$$Z = \overline{X \& Y} \& (X \vee Y)$$

Составьте таблицу истинности для схемы 5:



$$Z = \overline{X} \& Y \vee \overline{\overline{X}}$$

X	Y	Z
0	0	0
0	1	0
1	0	0
1	1	0

Домашнее задание:

- Прочитать п.3.7.1 (стр. 140 – 141)
- Составить таблицу истинности для схемы и записать логическое выражение:

