

*Таблицы
истинности.*

Логические схемы

Урок информатики.
10 класс.

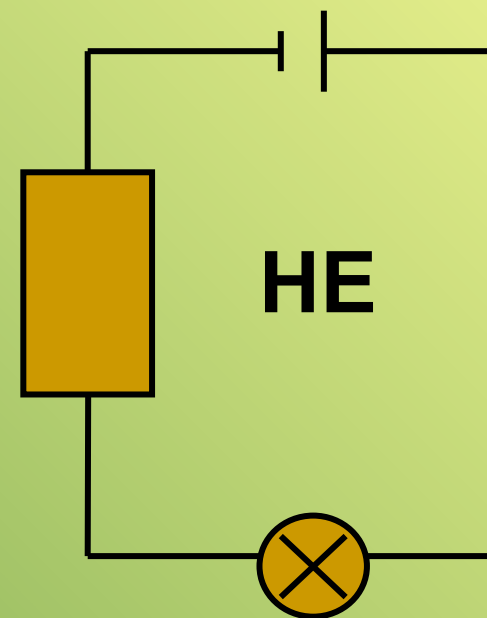
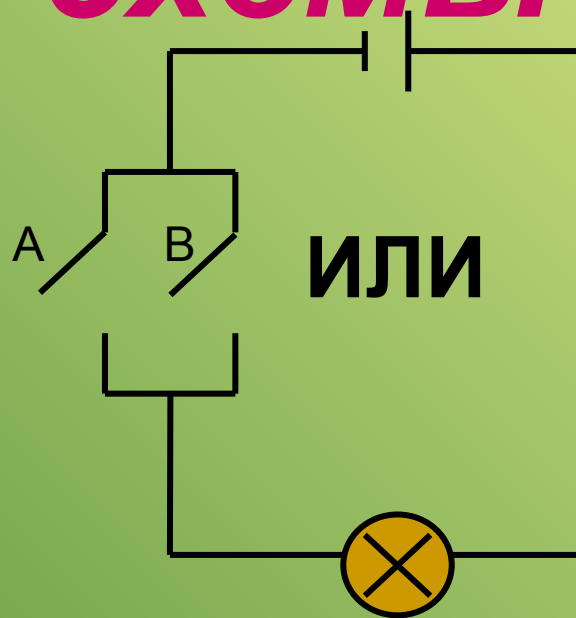
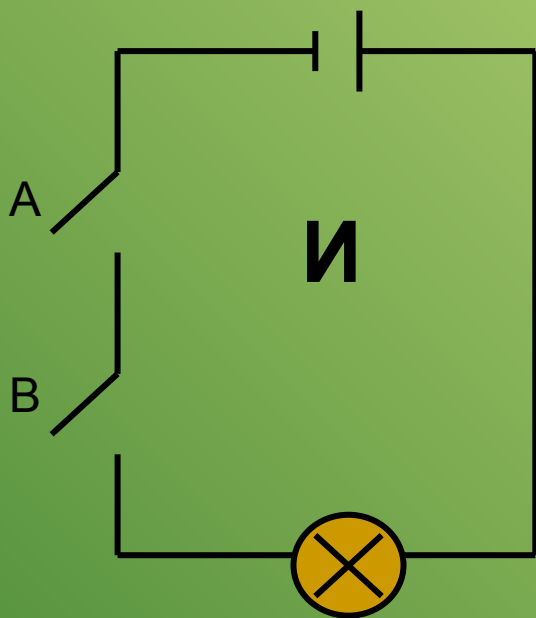
Построим таблицу истинности для выражения $F = (A \vee B) \& \mathcal{L}(\neg A \vee \neg B)$.

- Количество строк = 22 (2 переменных) + 1 (заголовки столбцов) = 5.
- Количество столбцов = 2 логические переменные (A, B) + 5 логических операций (\vee , $\&$, \neg , \vee , \neg) = 7.
- Расставим порядок выполнения операций:
 - 1 5 2 4 3
 - $(A \vee B) \& (\neg A \vee \neg B)$

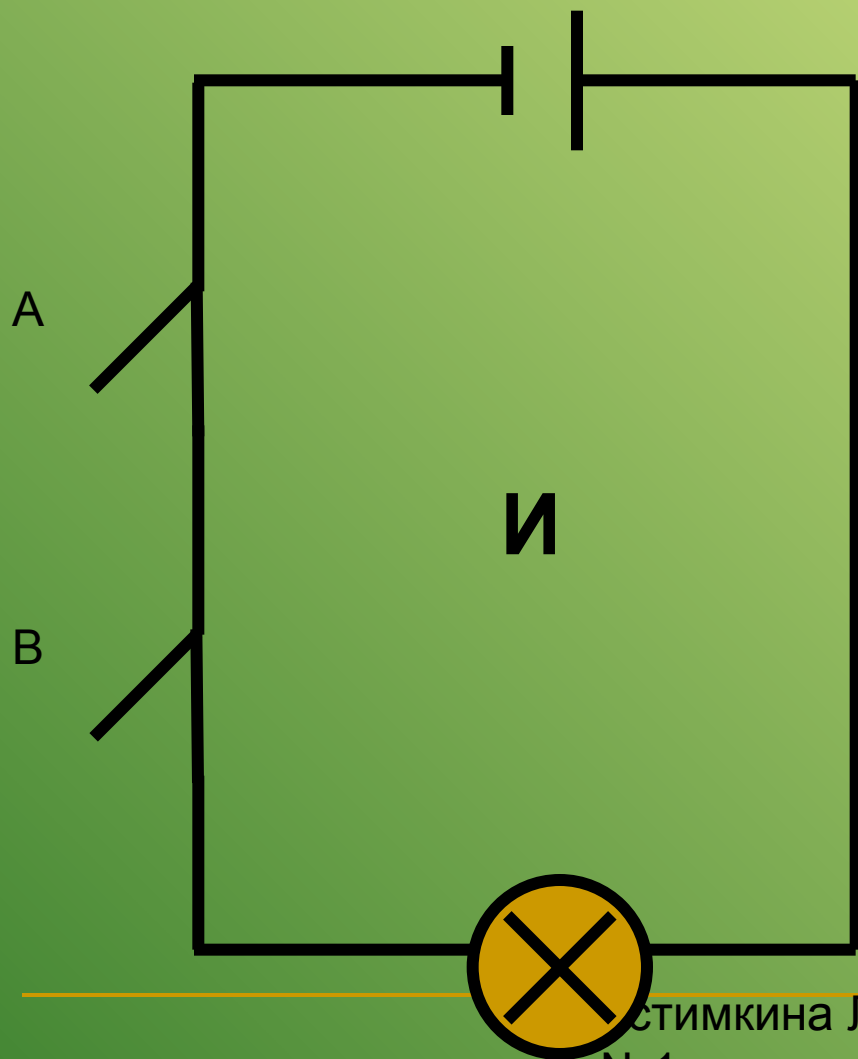
Построим таблицу истинности для выражения: $F = (A \vee B) \& (\neg A \vee \neg B)$.

A	B	$\neg A$	$\neg B$	$A \vee B$	$\neg A \vee \neg B$	$(A \vee B) \& (\neg A \vee \neg B)$
0	0	1	1	0	1	0
0	1	1	0	1	1	1
1	0	0	1	1	1	1
1	1	0	0	1	0	0

Логические схемы



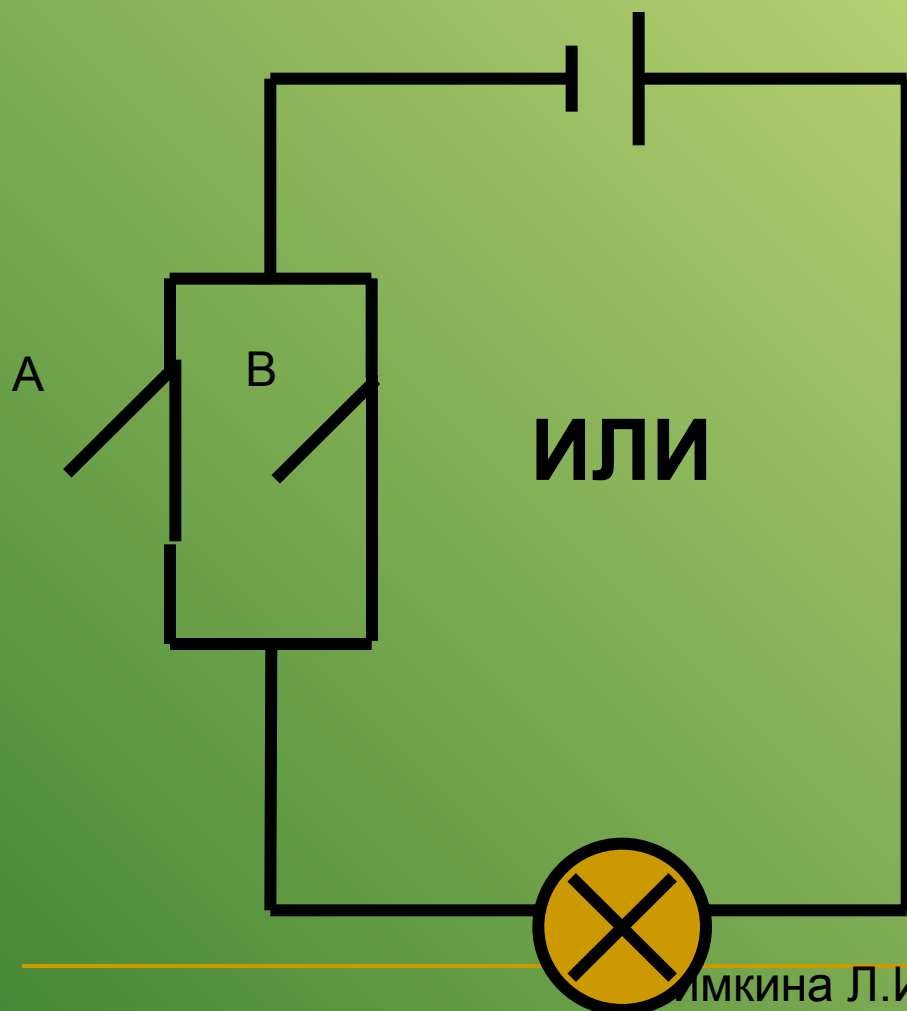
КОНЪЮНКЦИЯ



A	B	F
0	0	0
1	0	0
0	1	0
1	1	1

A logic block diagram showing two inputs, A and B, entering a rectangular box labeled with the logical AND symbol (Λ). An output arrow points to the right from the box.

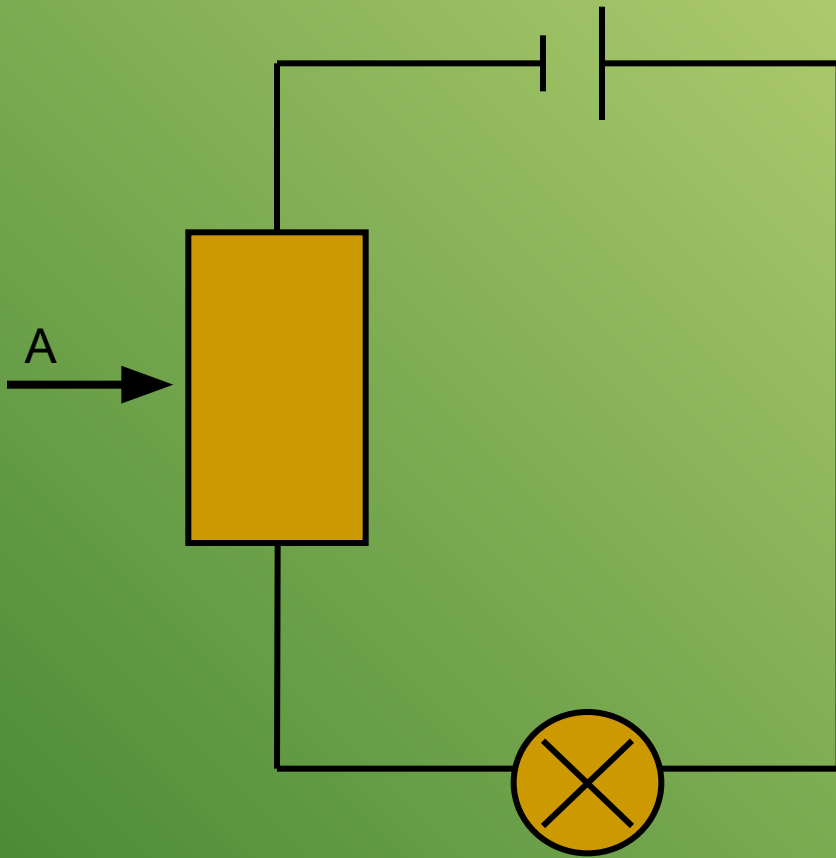
Дизъюнкция



A	B	F
0	0	
1	0	
0	1	
1	1	

A logic symbol for an OR gate, represented by a rectangular box labeled 'v'. It has two input arrows labeled A and B on the left side and one output arrow on the right side.

Инверсия



A	$\neg A$
0	1
1	0
A	

Таблица истинности

Конъюнкция			Дизъюнкция			Инверсия	
A	B	F	A	B	F	A	¬F
0	0	0	0	0	0	0	1
0	1	0	1	0	1	1	0
1	0	0	0	1	1	1	0
1	1	1	1	1	1	1	0

A →	→	∧	→		A →	→	∨	→		A →	¬	→
B →					B →						○	

Построение логических схем

- Определить число логических переменных.
- Определить количество базовых логических операций и их порядок.
- Изобразить для каждой логической операции соответствующий вентиль.
- Соединить вентили в порядке выполнения логических операций.

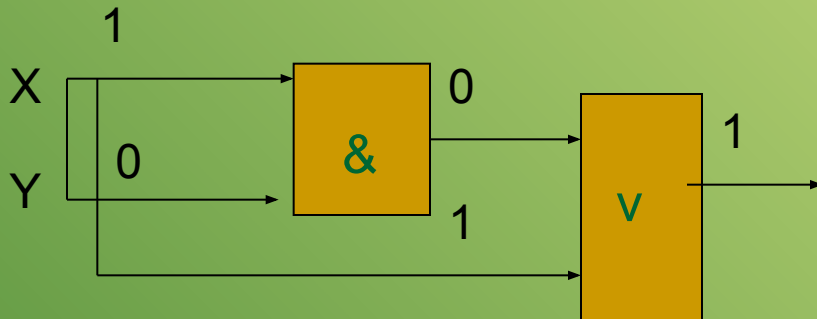
Пример 1

Пусть $X = \text{истина}$, $Y = \text{ложь}$. Составить логическую схему для следующего логического выражения: $F = X \vee Y \& X$.

Две переменные - X и Y .

Две логические операции:

$$\begin{array}{cc} 2 & 1 \\ X \vee Y & \& X. \end{array}$$



Ответ: $1 \vee 0 \& 1 = 1$.

Пример 2

Постройте логическую схему, соответствующую логическому выражению $F = X \& Y \vee \neg(Y \vee X)$. Найдите значение логического выражения для $X=1, Y=0$.

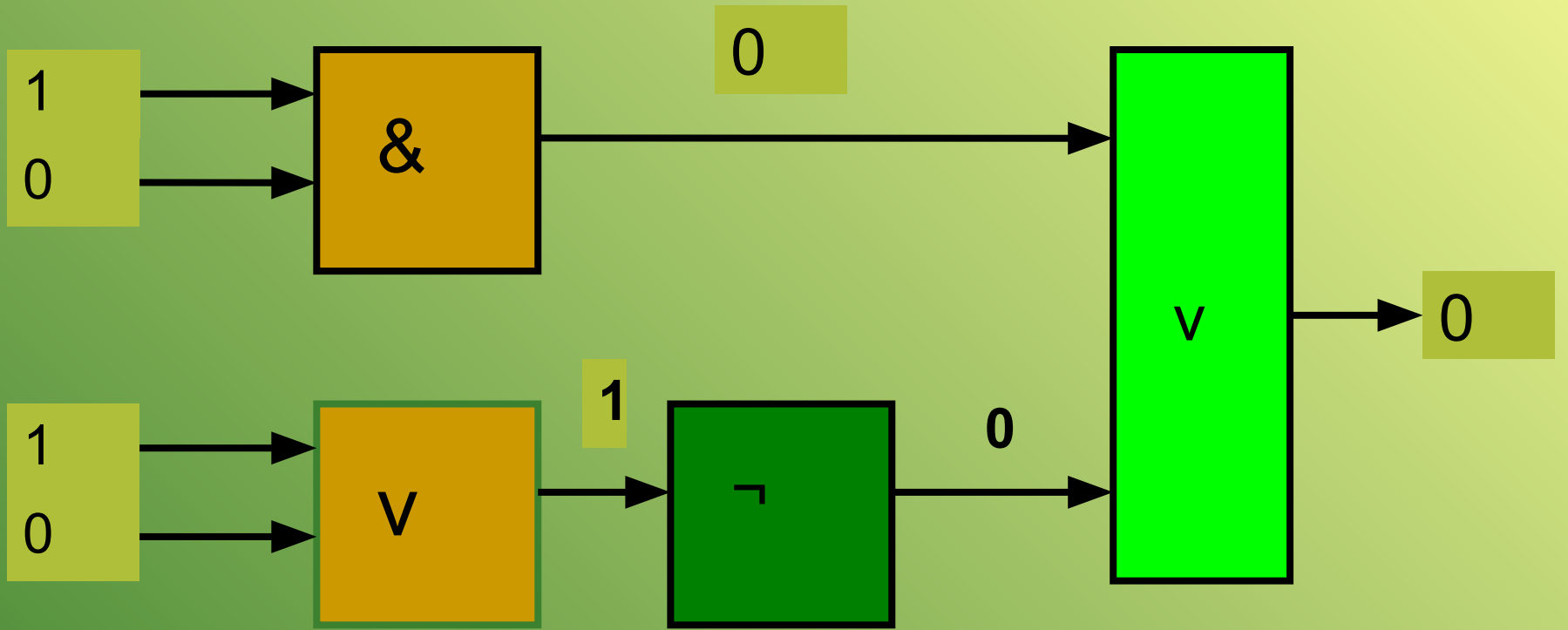
Переменных две: X и Y ;

Логических операций четыре: конъюнкция, две дизъюнкции и инверсия:

1 4 3 2

$X \& Y \vee \neg(Y \vee X)$

Схему строим слева направо в соответствии с порядком логических операций



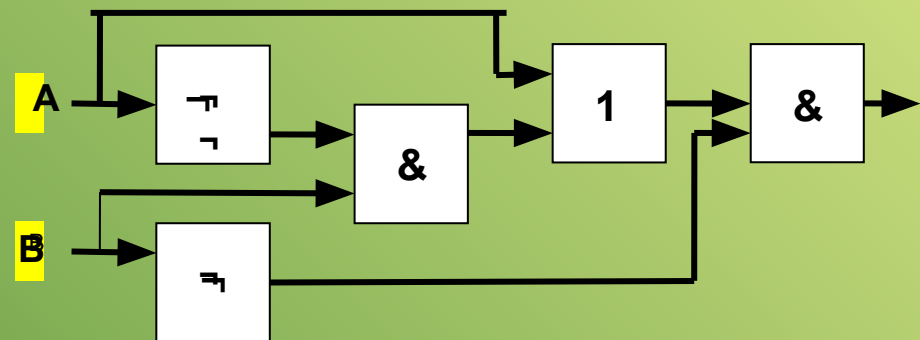
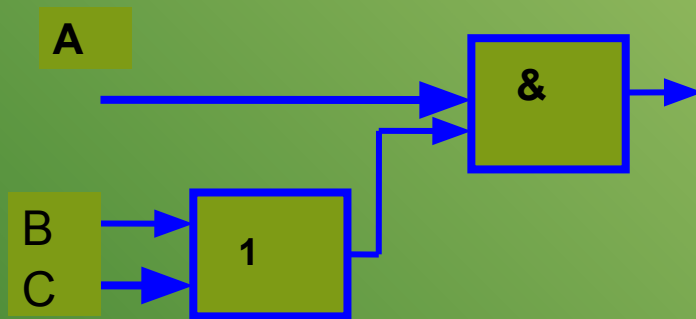
№1

Составьте таблицы истинности для следующих логических выражений:

1. $F = (X \& \neg Y) \vee Z$.
2. $F = X \& Y \vee Z$.
3. $F = \neg (X \vee Y) \& (Y \vee X)$.
4. $F = \neg ((X \vee Y) \& (Z \vee X)) \& (Z \vee Y)$.
5. $F = A \& B \& C \& \neg D$.
6. $F = (A \vee B) \& (\neg B \vee A \vee B)$.

№3

Постройте логическое выражение по логической схеме:



№4

Постройте логическую схему, соответствующую логическому выражению, и найдите значение логического выражения:

$F = A \vee B \& \neg C$, если $A = 1, B=1, C=1$ (1).

$F = \neg (A \vee B \& C)$, если $A=0, B=1, C=1$ (1).

$F = \neg A \vee B \& C$, если $A=1, B=0, C=1$ (0).

$F = (A \vee B) \& (C \vee B)$, если $A=0, B=1, C=0$ (1).

$F = \neg (A \& B \& C)$, если $A=0, B=0, C=1$ (1).

$F = \neg (A \& B \& C) \vee (B \& C \vee \neg A)$, если $A=1, B=1, C=0$ (1).

$F = B \& \neg A \vee \neg B \& A$, если $A=0, B=0$ (0).

Домашнее задание

№1

Составьте таблицы истинности и определите истинность формулы:

1) $F = ((A \vee \neg B) \rightarrow B) \& (\neg A \vee B).$

2) $F = \neg(A \vee B) \equiv (\neg A \vee \neg B).$

$F = \neg((A \rightarrow B) \equiv (\neg B \rightarrow \bar{A})).$

№2

Составьте логические схемы к следующим логическим выражениям:

A) $F = B \vee (C \& \neg A) \vee (A \& B).$

B) $F = \neg(A \& B) \vee C \& D.$

№3

Постройте логические выражения к логическим схемам:

