

Логические основы компьютеров

- 3.1 Логика и компьютер
- 3.2 Логические операции
- 3.3 Диаграммы
- 3.4 Упрощение логических выражений
- 3.5 Синтез логических выражений
- 3.6 Предикаты и кванторы
- 3.7 Логические элементы компьютера
- 3.8 Логические задачи
Задачи ЕГЭ

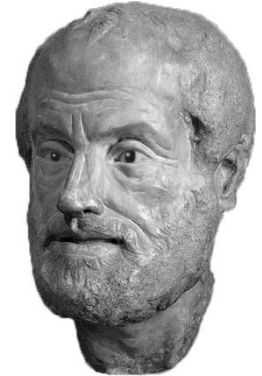
Логические ОСНОВЫ КОМПЬЮТЕРОВ

3.1 Логика и компьютер

Логика, высказывания

Логика (др.греч. *λογικος*) – это наука о том, как правильно рассуждать, делать выводы, доказывать утверждения.

Формальная логика отвлекается от конкретного содержания, изучает только истинность и ложность высказываний.



Аристотель
(384-322 до н.э.)

Логическое высказывание – это повествовательное предложение, относительно которого можно однозначно сказать, истинно оно или ложно.

Высказывание или нет?

✓ Сейчас идет дождь.

✓ Жирафы летят на север.

~~История – интересный предмет.~~

✓ У квадрата – 10 сторон и все разные.

Красиво!

В городе N живут 2 миллиона человек.

Который час?

Логика и компьютер

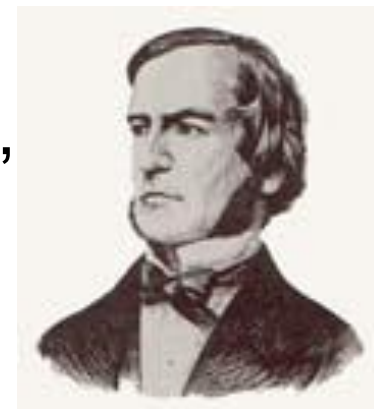
Двоичное кодирование – все виды информации кодируются с помощью 0 и 1.

Задача – разработать оптимальные правила обработки таких данных.

Почему «логика»?

Результат выполнения операции можно представить как истинность (1) или ложность (0) некоторого высказывания.

Джордж Буль разработал основы алгебры, в которой используются только 0 и 1 (алгебра логики, булева алгебра).



Логические ОСНОВЫ КОМПЬЮТЕРОВ

3.2 Логические операции

Обозначение высказываний

A – Сейчас идет дождь. }
B – Форточка открыта. }

простые высказывания
(элементарные)



Любое высказывание может быть ложно (0) или истинно (1).

Составные высказывания строятся из простых с помощью логических связок (операций) «**и**», «**или**», «**не**», «**если ... то**», «**тогда и только тогда**» и др.

A и B Сейчас идет дождь и открыта форточка.

A или не B Сейчас идет дождь или форточка закрыта.

если A, то B Если сейчас идет дождь, то форточка открыта.

A тогда и только тогда, когда B Дождь идет тогда и только тогда, когда открыта форточка.

Операция НЕ (инверсия)

Если высказывание **A** истинно, то «**не A**» ложно, и наоборот.

A	не A
0	1
1	0

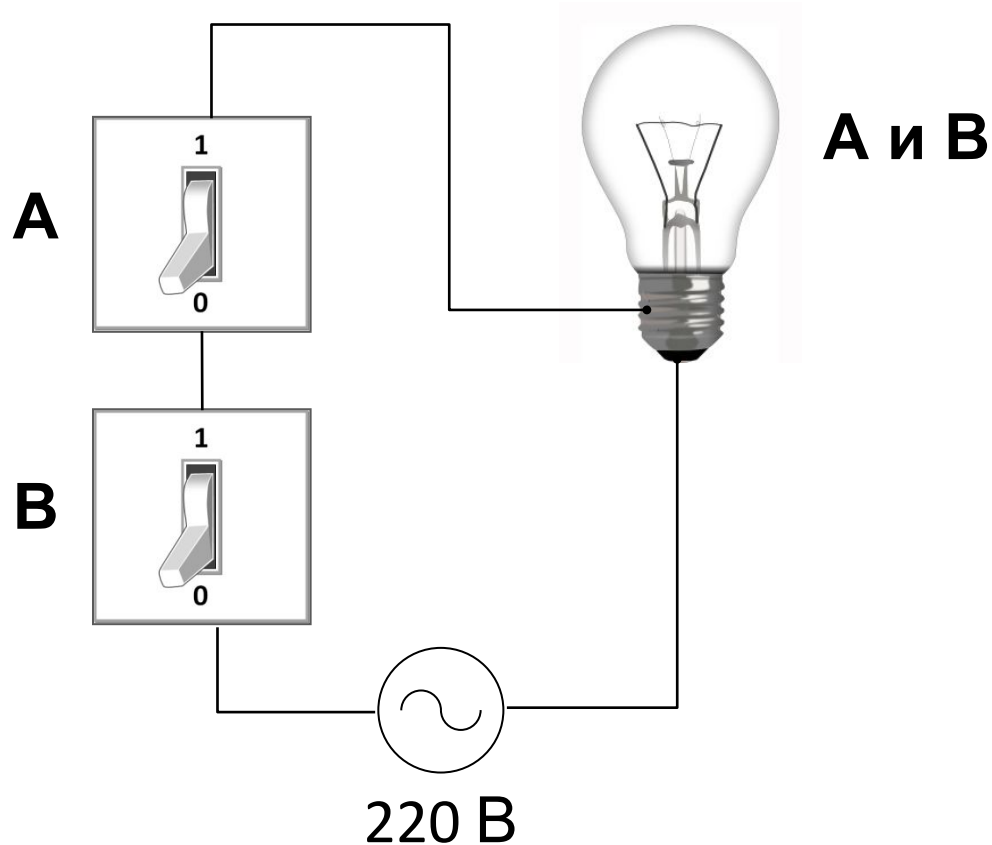
также \bar{A} , $\neg A$,
not A (Паскаль),
! A (Си)

таблица
истинности
операции НЕ

Таблица истинности логического выражения X – это таблица, где в левой части записываются все возможные комбинации значений исходных данных, а в правой – значение выражения X для каждой комбинации.

Операция И

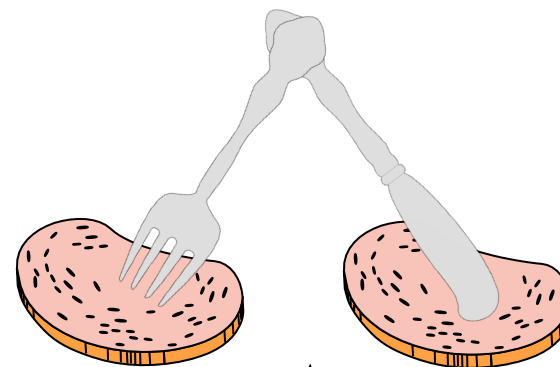
Высказывание «**A** и **B**» истинно тогда и только тогда, когда **A** и **B** истинны одновременно.



Операция И (логическое умножение, конъюнкция)

	A	B	A и B
0	0	0	0
1	0	1	0
2	1	0	0
3	1	1	1

также: $A \cdot B$, $A \wedge B$,
 $A \text{ and } B$ (Паскаль),
 $A \&\& B$ (Си)

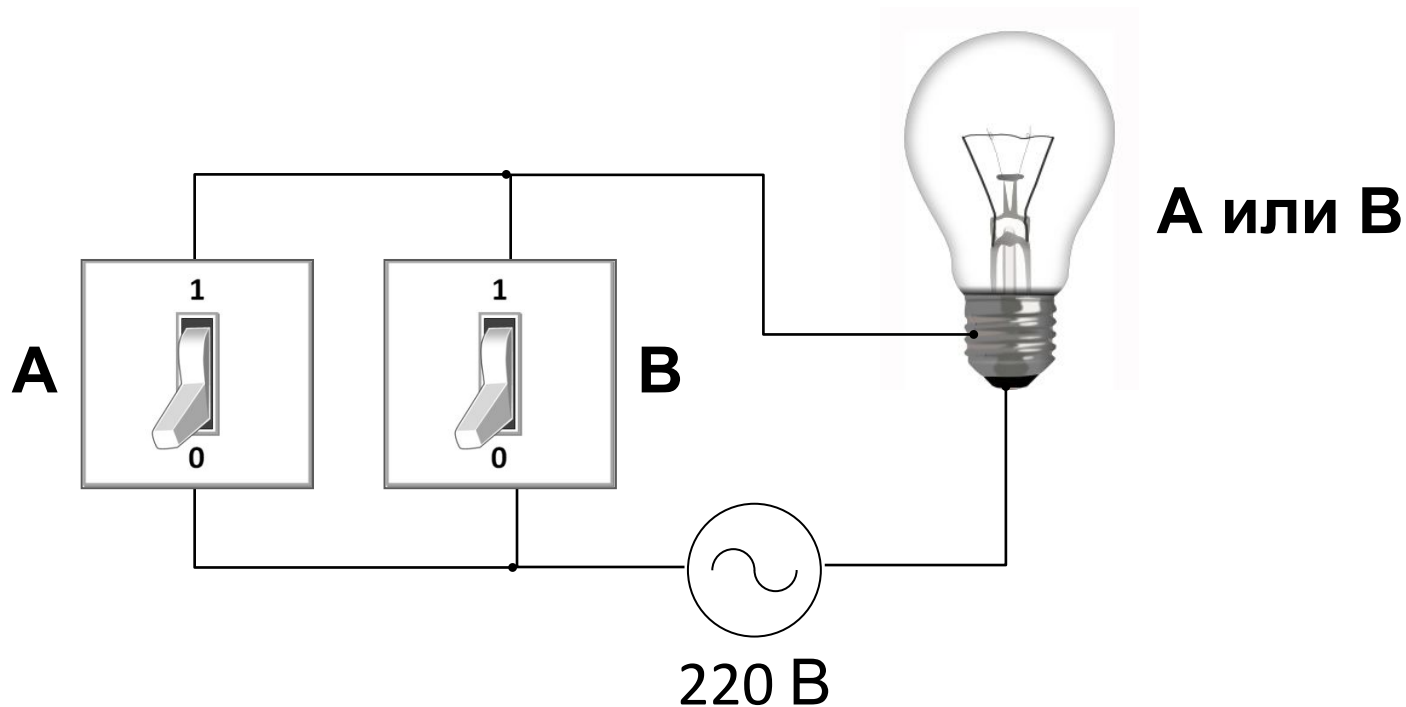


$A \wedge$
 B

КОНЪЮНКЦИЯ – от лат. *conjunctio* — соединение

Операция ИЛИ (логическое сложение, дизъюнкция)

Высказывание «**A** или **B**» истинно тогда, когда истинно **A** или **B**, или оба вместе.



Операция ИЛИ (логическое сложение, дизъюнкция)

A	B	A или B
0	0	0
0	1	1
1	0	1
1	1	1

также: $A+B$, $A \vee B$,
 $A \text{ or } B$ (Паскаль),
 $A \parallel B$ (Си)

ДИЗЪЮНКЦИЯ – от лат. *disjunctio* — разъединение

Задачи

*В таблице приведены запросы к поисковому серверу. Расположите номера запросов в порядке **возрастания** количества страниц, которые найдет поисковый сервер по каждому запросу. Для обозначения логической операции «ИЛИ» в запросе используется символ |, а для логической операции «И» – &.*

- 1) **принтеры & сканеры & продажа**
- 2) **принтеры & продажа**
- 3) **принтеры | продажа**
- 4) **принтеры | сканеры | продажа**

1 2 3 4

Операция «исключающее ИЛИ»

Высказывание « $A \oplus B$ » истинно тогда, когда истинно A или B , но **не оба одновременно** (то есть $A \neq B$).

«Либо пан, либо пропал».

A	B	$A \oplus B$
0	0	0
0	1	1
1	0	1
1	1	0

также:
 $A \text{ xor } B$ (Паскаль),
 $A \wedge B$ (Си)

арифметическое
сложение, $1+1=2$

остаток

сложение по модулю 2: $A \oplus B = (A + B) \bmod 2$

Свойства операции «исключающее ИЛИ»

$$A \oplus 0 = A$$

$$A \oplus A = 0$$

$$A \oplus 1 = \bar{A}$$

$$(A \oplus B) \oplus B = ?$$

$$A \oplus B = A \cdot \bar{B} + \bar{A} \cdot B$$

A	B	$A \cdot \bar{B}$	$\bar{A} \cdot B$	$A \cdot \bar{B} + \bar{A} \cdot B$	$A \oplus B$
0	0	0	0	0	0
0	1	0	1	1	1
1	0	1	0	1	1
1	1	0	0	0	0

Импликация («если ..., то ...»)

Высказывание « $A \rightarrow B$ » истинно, если не исключено, что из A следует B .

A – «Работник хорошо работает».

B – «У работника хорошая зарплата».

A	B	$A \rightarrow B$
0	0	1
0	1	1
1	0	0
1	1	1

$$A \rightarrow B = \bar{A} + B$$

Импликация («если ..., то ...»)

«Если Вася идет гулять, то Маша сидит дома».

A – «Вася идет гулять».

B – «Маша сидит дома».

$$A \rightarrow B = 1$$



А если Вася не идет гулять?

Маша может пойти гулять (B=0), а может и не пойти (B=1)!

A	B	$A \rightarrow B$
0	0	1
0	1	1
1	0	0
1	1	1

Эквивалентность («тогда и только тогда, ...»)

Высказывание « $A \leftrightarrow B$ » истинно тогда и только тогда, когда A и B равны.

A	B	$A \leftrightarrow B$
0	0	1
0	1	0
1	0	0
1	1	1

$$A \leftrightarrow B = \overline{A \oplus B} = A \cdot B + \overline{A} \cdot \overline{B}$$

Базовый набор операций

С помощью операций **И**, **ИЛИ** и **НЕ** можно реализовать любую логическую операцию.



Сколько всего существует логических операций с двумя переменными?

Штрих Шеффера, «И-НЕ»

$$A | B = \overline{A \cdot B}$$

A	B	A B
0	0	1
0	1	1
1	0	1
1	1	0

Базовые операции через «И-НЕ»:

$$\overline{A} = A | A \quad A \cdot B = \overline{A | B} = (A | B) | (A | B)$$

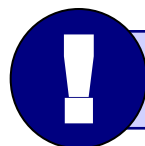
$$A + B = \overline{\overline{A} | \overline{B}} = (A | A) | (B | B)$$

Стрелка Пирса, «ИЛИ-НЕ»

$$A \downarrow B = \overline{A + B}$$

A	B	$A \downarrow B$
0	0	1
0	1	0
1	0	0
1	1	0

Базовые операции через «ИЛИ-НЕ»:



Самостоятельно...

Формализация

Прибор имеет три датчика и может работать, если два из них исправны. Записать в виде формулы ситуацию «авария».

A – «Датчик № 1 неисправен».


B – «Датчик № 2 неисправен».

C – «Датчик № 3 неисправен».

Аварийный сигнал:

X – «Неисправны два датчика».

X – «Неисправны датчики № 1 и № 2» **или**
«Неисправны датчики № 1 и № 3» **или**
«Неисправны датчики № 2 и № 3».

 **Формализация** – это переход к записи на формальном языке!

$$X = A \cdot B + A \cdot C + B \cdot C$$

логическая
формула

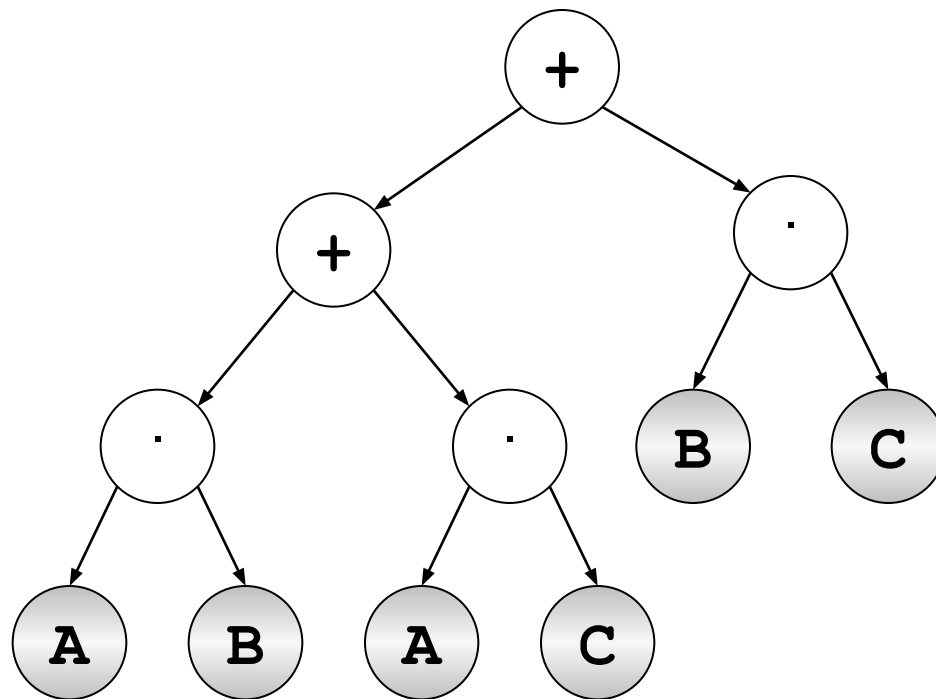
Вычисление логических выражений

1 4 2 5 3

$$X = A \cdot B + A \cdot C + B \cdot C$$

Порядок вычислений:

- скобки
- НЕ
- И
- ИЛИ, исключающее ИЛИ
- импликация
- эквивалентность



Составление таблиц истинности

$$X = A \cdot B + \bar{A} \cdot B + \bar{B}$$

	A	B	$A \cdot B$	$\bar{A} \cdot B$	\bar{B}	X
0	0	0	0	0	1	1
1	0	1	0	1	0	1
2	1	0	0	0	1	1
3	1	1	1	0	0	1

Логические выражения могут быть:

- **тождественно истинными** (всегда 1, тавтология)
- **тождественно ложными** (всегда 0, противоречие)
- **вычислимыми** (зависят от исходных данных)

Составление таблиц истинности

$$X = A \cdot B + A \cdot C + B \cdot C$$

	A	B	C	A·B	A·C	B·C	X
0	0	0	0	0	0	0	0
1	0	0	1	0	0	0	0
2	0	1	0	0	0	0	0
3	0	1	1	0	0	1	1
4	1	0	0	0	0	0	0
5	1	0	1	0	1	0	1
6	1	1	0	1	0	0	1
7	1	1	1	1	1	1	1

Задачи (таблица истинности)

Символом F обозначено одно из указанных ниже логических выражений от трех аргументов: X , Y , Z . Дан фрагмент таблицы истинности выражения F . Какое выражение соответствует F ?

X	Y	Z	F
1	0	0	1
0	0	0	1
1	1	1	0

1) $\neg X \wedge \neg Y \wedge \neg Z$

2) $X \wedge Y \wedge Z$

3) $X \vee Y \vee Z$

4) $\neg X \vee \neg Y \vee \neg Z$

1) $\bar{X} \cdot \bar{Y} \cdot \bar{Z}$

2) $X \cdot Y \cdot Z$

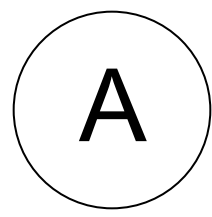
3) $X + Y + Z$

4) $\bar{X} + \bar{Y} + \bar{Z}$

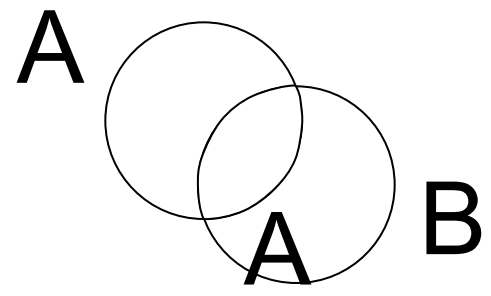
Логические основы компьютеров

3.3 Диаграммы

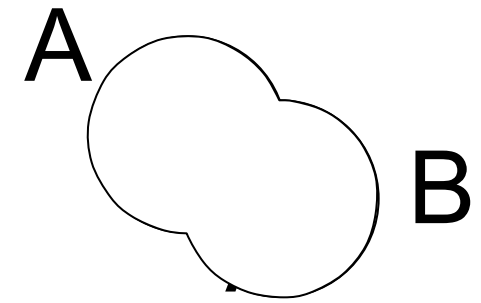
Диаграммы Венна (круги Эйлера)



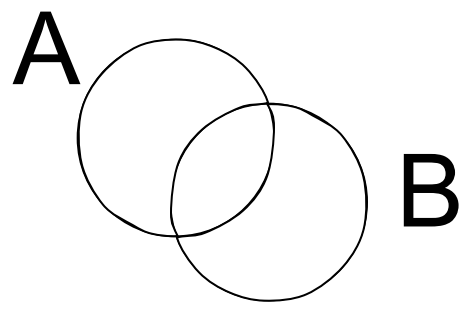
\bar{A}



\cdot
 B

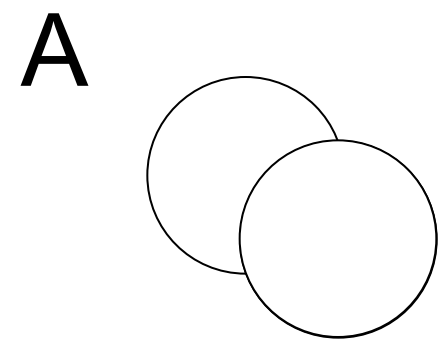


$+$
 B



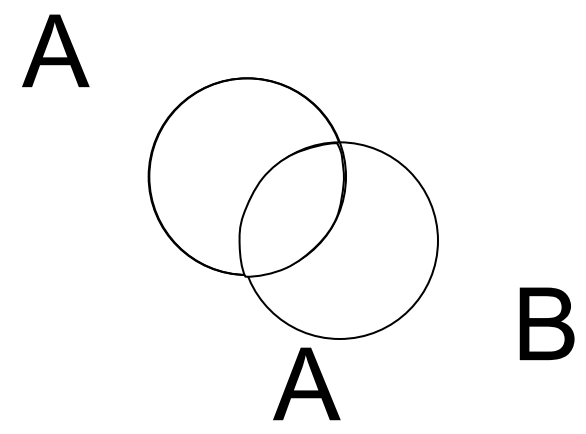
A

\oplus



B

\rightarrow



B

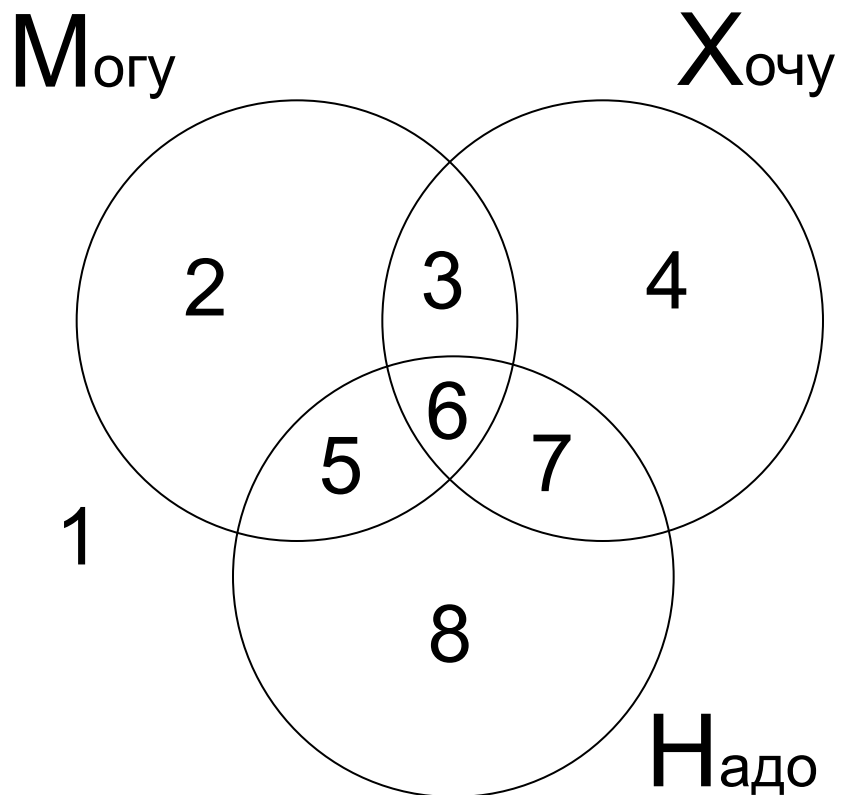
\leftrightarrow

B

B

B

Диаграмма с тремя переменными



$$1 = \bar{M} \cdot \bar{X} \cdot \bar{N} \quad 5 = M \cdot \bar{X} \cdot N$$

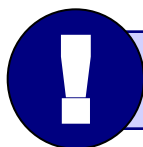
$$2 = M \cdot \bar{X} \cdot \bar{N} \quad 6 = M \cdot X \cdot N$$

$$3 = M \cdot X \cdot \bar{N} \quad 7 = \bar{M} \cdot X \cdot N$$

$$4 = \bar{M} \cdot X \cdot \bar{N} \quad 8 = \bar{M} \cdot \bar{X} \cdot N$$

$$3 + 4 = M \cdot X \cdot \bar{N} + \bar{M} \cdot X \cdot \bar{N}$$

$$3 + 4 = X \cdot \bar{N}$$



Логические выражения можно упрощать!

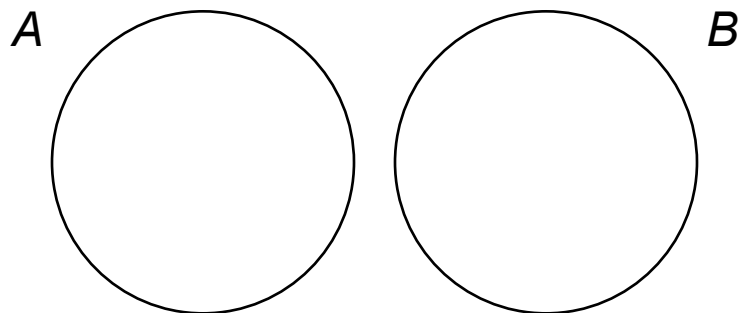
Задачи

Известно количество сайтов, которых находит поисковый сервер по следующим запросам :

Запрос	Количество сайтов
<i>огурцы</i>	<i>100</i>
<i>помидоры</i>	<i>200</i>
<i>огурцы & помидоры</i>	<i>50</i>

Сколько сайтов будет найдено по запросу
огурцы | помидоры

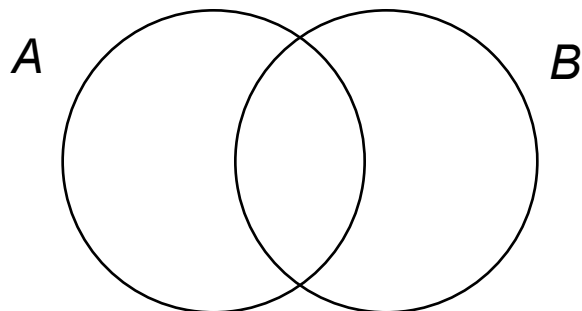
Задачи



$$N_{A|B} =$$

50

огурцы & помидоры



$$N_{A|B} = N_A + N_B - N_{A\&B}$$

огурцы | помидоры

250

огурцы

100

помидоры

200

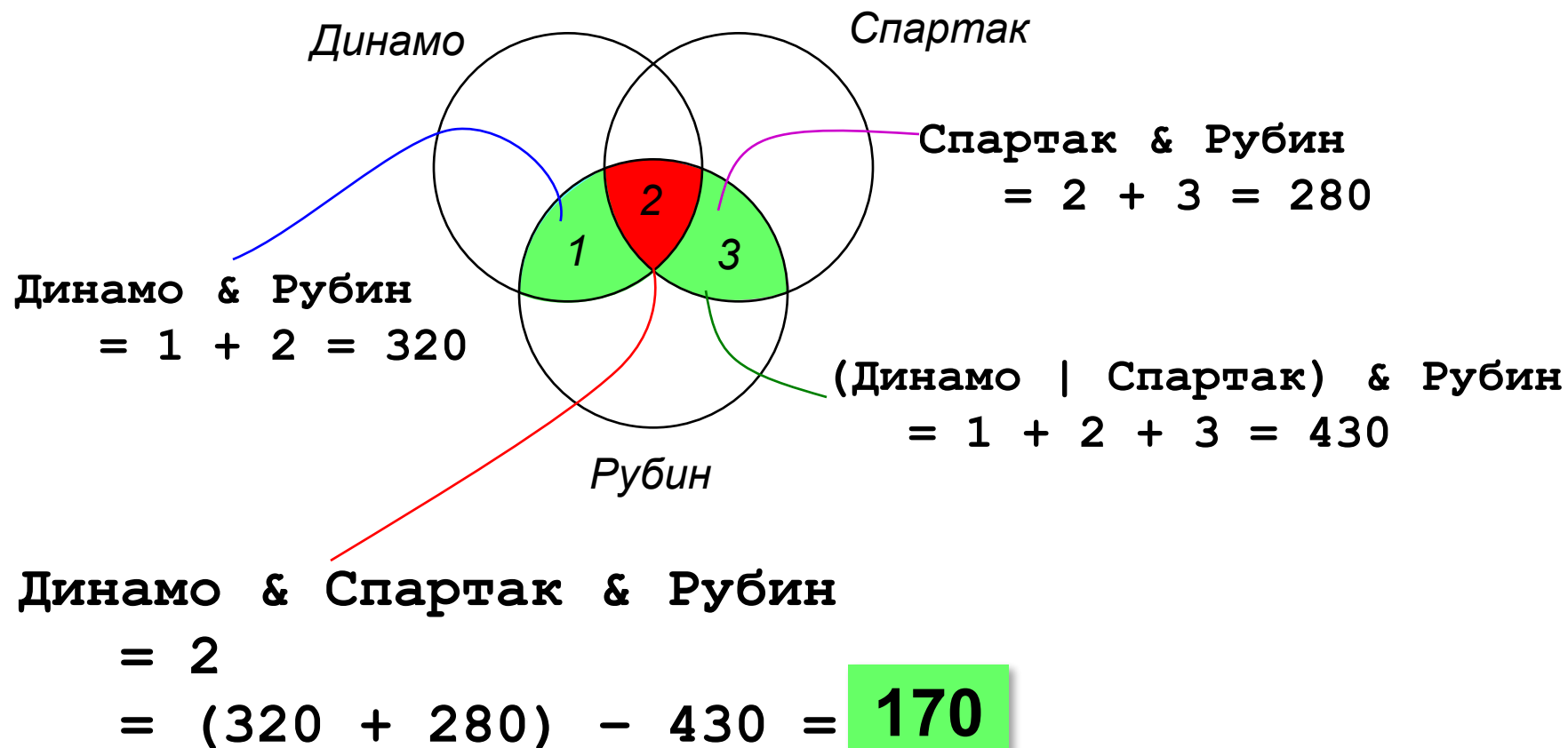
Задачи

Известно количество сайтов, которых находит поисковый сервер по следующим запросам :

Запрос	Количество сайтов
<i>Динамо & Рубин</i>	<i>320</i>
<i>Спартак & Рубин</i>	<i>280</i>
<i>(Динамо Спартак) & Рубин</i>	<i>430</i>

Сколько сайтов будет найдено по запросу
Динамо & Спартак & Рубин

Задачи



Задачи

Некоторый сегмент сети Интернет состоит из 1000 сайтов. Поисковый сервер в автоматическом режиме составил таблицу ключевых слов для сайтов этого сегмента. Вот ее фрагмент:

Ключевое слово	Количество сайтов, для которых данное слово является ключевым
сканер	200
принтер	250
монитор	450

Сколько сайтов будет найдено по запросу
(принтер | сканер) & монитор
если по трем следующим запросам найдено:

принтер | сканер – 450 сайтов,

принтер & монитор – 40 сайтов

сканер & монитор – 50 сайтов.

Задачи

(принтер | сканер) & монитор = ?

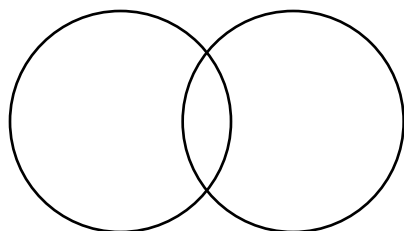
A (сканер)

B (принтер)

450

принтер | сканер

0



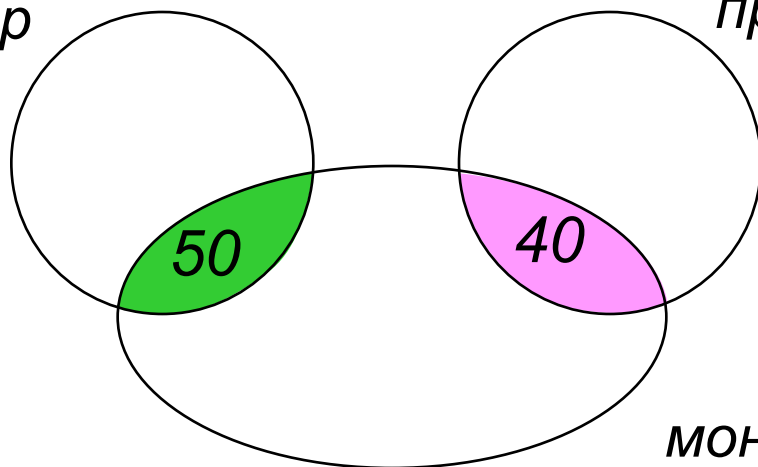
$$N_{A|B} = N_A + N_B - N_{A\&B}$$

сканер 200

принтер 250

сканер

принтер



принтер & монитор = 40

сканер & монитор = 50

$$40 + 50 = 90$$

Сложная задача

Ниже приведены запросы и количество страниц, которые нашел поисковый сервер по этим запросам в некотором сегменте Интернета:

мезозой	500
кроманьонец	600
неандерталец	700
мезозой кроманьонец	800
мезозой неандерталец	1000
неандерталец & (мезозой кроманьонец)	200

Сколько страниц будет найдено по запросу

кроманьонец & (мезозой | неандерталец)

Логические ОСНОВЫ КОМПЬЮТЕРОВ

3.4 Упрощение логических выражений

Законы алгебры логики

название	для И	для ИЛИ
двойного отрицания	$\overline{\overline{A}} = A$	
исключения третьего	$A \cdot \overline{A} = 0$	$A + \overline{A} = 1$
операции с константами	$A \cdot 0 = 0, A \cdot 1 = A$	$A + 0 = A, A + 1 = 1$
повторения	$A \cdot A = A$	$A + A = A$
поглощения	$A \cdot (A + B) = A$	$A + A \cdot B = A$
переместительный	$A \cdot B = B \cdot A$	$A + B = B + A$
сочетательный	$A \cdot (B \cdot C) = (A \cdot B) \cdot C$	$A + (B + C) = (A + B) + C$
распределительный	$A + B \cdot C = (A + B) \cdot (A + C)$	$A \cdot (B + C) = A \cdot B + A \cdot C$
законы де Моргана	$\overline{A \cdot B} = \overline{A} + \overline{B}$	$\overline{A + B} = \overline{A} \cdot \overline{B}$

Упрощение логических выражений

Шаг 1. Заменить операции $\oplus \rightarrow \leftrightarrow$ на их выражения через **И**, **ИЛИ** и **НЕ**:

$$A \oplus B = A \cdot \bar{B} + \bar{A} \cdot B$$

$$A \rightarrow B = \bar{A} + B$$

$$A \leftrightarrow B = A \cdot B + \bar{A} \cdot \bar{B}$$

Шаг 2. Раскрыть инверсию сложных выражений по формулам де Моргана:

Шаг 3. Используя законы логики, упростить выражение, стараясь применять закон исключения третьего.

$$\overline{A \cdot B} = \bar{A} + \bar{B}, \quad \overline{A + B} = \bar{A} \cdot \bar{B}$$

Упрощение логических выражений

$$Q = M \cdot X \cdot \bar{H} + \bar{M} \cdot X \cdot \bar{H} = (M + \bar{M}) \cdot X \cdot \bar{H} = X \cdot \bar{H}$$

$$X = (B \rightarrow A) \cdot \overline{(A + B)} \cdot (A \rightarrow C)$$

раскрыли \rightarrow

$$= (\bar{B} + A) \cdot \overline{(A + B)} \cdot (\bar{A} + C)$$

формула де Моргана

$$= (\bar{B} + A) \cdot \bar{A} \cdot \bar{B} \cdot (\bar{A} + C)$$

распределительный

$$= (\bar{B} \cdot \bar{A} + A \cdot \bar{A}) \cdot \bar{B} \cdot (\bar{A} + C)$$

исключения третьего

$$= \bar{B} \cdot \bar{A} \cdot \bar{B} \cdot (\bar{A} + C)$$

повторения

$$= \bar{B} \cdot \bar{A} \cdot (\bar{A} + C)$$

поглощения

$$= \bar{B} \cdot \bar{A}$$

Задачи (упрощение)

Какое логическое выражение равносильно выражению

$A \wedge \neg(\neg B \vee C)$?

1) $\neg A \vee \neg B \vee \neg C$

2) $A \wedge \neg B \wedge \neg C$

3) $A \wedge B \wedge \neg C$

4) $A \wedge \neg B \wedge C$

1) $\overline{A} + \overline{B} + \overline{C}$

2) $A \cdot \overline{B} \cdot \overline{C}$

3) $A \cdot B \cdot \overline{C}$

4) $A \cdot \overline{B} \cdot C$

$$A \cdot \overline{(\overline{B} + C)} = A \cdot \overline{\overline{B}} \cdot \overline{C} = A \cdot B \cdot \overline{C}$$

Логические уравнения

$$\bar{A} \cdot B + A \cdot \bar{B} \cdot C = 1$$

$$A=1, B=0, C=1$$

$$\bar{A} \cdot B = 1$$

или

$$A \cdot \bar{B} \cdot C = 1$$

A=0, B=1, C – **любое**
2 решения: (0, 1, 0), (0, 1, 1)

! Всего 3 решения!

$$K \cdot L + M \cdot L \cdot N + K \cdot L \cdot \bar{M} = 1$$

K=1, L=1,
M и N – **любые**
4 решения

M=1, L=1, N=1,
K – **любое**
2 решения

K=1, L=1, M=0,
N – **любое**
2 решения

$$L \cdot (K + M \cdot N) = 1$$

! Всего 5 решений!

Логические ОСНОВЫ КОМПЬЮТЕРОВ

3.5 Синтез логических выражений

Синтез логических выражений

A	B	X
0	0	1 •
0	1	1 •
1	0	0
1	1	1 •

$\bar{A} \cdot \bar{B}$
 $\bar{A} \cdot B$
 $A \cdot B$

Шаг 1. Отметить строки в таблице, где $X = 1$.

Шаг 2. Для каждой из них записать логическое выражение, которое истинно только для этой строки.

Шаг 3. Сложить эти выражения и упростить результат.

распределительный

$$\begin{aligned}
 X &= \bar{A} \cdot \bar{B} + \bar{A} \cdot B + A \cdot B = \bar{A} \cdot (\bar{B} + B) + A \cdot B \\
 &= \bar{A} + A \cdot B = (\bar{A} + A) \cdot (\bar{A} + B) = \bar{A} + B
 \end{aligned}$$

исключения
третьего

распределительный

исключения
третьего

Синтез логических выражений (2 способ)

A	B	X
0	0	1
0	1	1
1	0	0
1	1	1

$$A \cdot \bar{B}$$

Шаг 1. Отметить строки в таблице, где $X = 0$.

Шаг 2. Для каждой из них записать логическое выражение, которое истинно только для этой строки.

Шаг 3. Сложить эти выражения и упростить результат, который равен \bar{X} .

Шаг 4. Сделать инверсию.

$$\bar{X} = A \cdot \bar{B} \Rightarrow X = \overline{A \cdot \bar{B}} = \bar{A} + B$$



Когда удобнее применять 2-ой способ?

Синтез логических выражений (3 способ)

A	B	X
0	0	0 •
0	1	1
1	0	0 •
1	1	1

 $A + B$
 $\bar{A} + B$

Шаг 1. Отметить строки в таблице, где $X = 0$.

Шаг 2. Для каждой из них записать логическое выражение, которое **ложно** только для этой строки.

Шаг 3. **Перемножить** эти выражения и упростить результат.

$$\begin{aligned}
 X &= (A + B) \cdot (\bar{A} + B) = A \cdot \bar{A} + B \cdot \bar{A} + A \cdot B + B \cdot B \\
 &= B \cdot (\bar{A} + A) + B = B
 \end{aligned}$$

Синтез логических выражений

A	B	C	X
0	0	0	1 •
0	0	1	1 •
0	1	0	1 •
0	1	1	1 •
1	0	0	0
1	0	1	1 •
1	1	0	0
1	1	1	1 •

$$\bar{A} \cdot \bar{B} \cdot \bar{C}$$

$$\bar{A} \cdot \bar{B} \cdot C$$

$$\bar{A} \cdot B \cdot \bar{C}$$

$$\bar{A} \cdot B \cdot C$$

$$A \cdot \bar{B} \cdot C$$

$$A \cdot B \cdot C$$

$$X = \bar{A} \cdot \bar{B} \cdot \bar{C} + \bar{A} \cdot \bar{B} \cdot C$$

$$+ \bar{A} \cdot B \cdot \bar{C} + \bar{A} \cdot B \cdot C$$

$$+ A \cdot \bar{B} \cdot C + A \cdot B \cdot C$$

$$= \bar{A} \cdot \bar{B} \cdot (\bar{C} + C)$$

$$+ \bar{A} \cdot B \cdot (\bar{C} + C)$$

$$+ A \cdot C \cdot (\bar{B} + B)$$

$$= \bar{A} \cdot \bar{B} + \bar{A} \cdot B + A \cdot C$$

$$= \bar{A} \cdot (\bar{B} + B) + A \cdot C$$

$$= \bar{A} + A \cdot C$$

$$= (\bar{A} + A) \cdot (\bar{A} + C) = \bar{A} + C$$

Синтез логических выражений (2 способ)

A	B	C	X
0	0	0	1
0	0	1	1
0	1	0	1
0	1	1	1
1	0	0	0
1	0	1	1
1	1	0	0
1	1	1	1

$$A \cdot \bar{B} \cdot \bar{C}$$

$$A \cdot B \cdot \bar{C}$$

$$\begin{aligned} \bar{X} &= A \cdot \bar{B} \cdot \bar{C} + A \cdot B \cdot \bar{C} \\ &= A \cdot \bar{C} \cdot (\bar{B} + B) \\ &= A \cdot \bar{C} \end{aligned}$$

$$X = \overline{A \cdot \bar{C}} = \bar{A} + C$$



**3-й способ –
самостоятельно.**

Логические ОСНОВЫ КОМПЬЮТЕРОВ

3.6 Предикаты и кванторы

Предикаты

Предикат (логическая функция) – это утверждение, содержащее переменные.

Предикат-свойство – от одной переменной:

$P(N)$ = «В городе N живут более 2 млн человек»

$$P(\text{Москва}) = 1$$

$$P(\text{Якутск}) = 0$$

Простое(x) = « x – простое число»

Спит(x) = « x всегда спит на уроке»

Предикат-отношение – от нескольких переменных:

Больше(x, y) = « $x > y$ »

Живет(x, y) = « x живет в городе y »

Любит(x, y) = « x любит y »

Предикаты и кванторы

Предикаты задают **множества**:

$$P(x) = (x > 0)$$

$$P(x, y) = (x + y = 1)$$

Предикаты, которые **всегда истинны**:

$$P(x) = (x^2 \geq 0) \text{ для всех вещественных чисел}$$

«Для любого допустимого x утверждение $P(x)$
ИСТИННО»:

квантор

$$\forall x P(x)$$

высказывание

Квантор – знак, обозначающий количество.

$$\forall = \mathbf{A} \text{ (all – все)} \quad \exists = \mathbf{E} \text{ (exists – существует)}$$

Кванторы

Какой квантор использовать?

« ... \forall моря соленые».

« ... \exists кошки серые».

« ... \exists числа чётные».

« ... \forall окуни – рыбы».

« ... \exists прямоугольники – квадраты».

« ... \forall квадраты – прямоугольники».

Истинно ли высказывание?

~~$\forall x P(x)$ при $P(x) = (x > 0)$~~

✓ $\exists x P(x)$ при $P(x) = (x > 0)$

✓ $\forall x P(x)$ при $P(x) = (x^2 \geq 0)$

✓ $\exists x P(x)$ при $P(x) = (x^2 \geq 0)$

Кванторы

Дано:

A = «Все люди смертны» = 1.

B = «Сократ – человек» = 1.

Доказать:

C = «Сократ смертен» = 1.

Доказательство:

A	B	$A \rightarrow B$
0	0	1
0	1	1
1	0	0
1	1	1

$P(x)$ = « x – человек»

$Q(x)$ = « x – смертен»

A = 1: $\forall x (P(x) \rightarrow Q(x))$

при « x = Сократ» $P(\text{Сократ}) \rightarrow Q(\text{Сократ}) = 1$

B = 1: $P(\text{Сократ}) = 1$

по свойствам импликации

$Q(\text{Сократ}) = 1$

Несколько кванторов

Квантор **связывает** одну переменную:

$\forall x P(x, y)$ – предикат от переменной y

$\exists y P(x, y)$ – предикат от переменной x

Два квантора связывают две переменных:

$\forall x \exists y P(x, y)$ – высказывание «для любого x существует y , при котором $P(x, y)=1$ »

$\exists x \forall y P(x, y)$ – высказывание «существует x , такой что при любом y верно $P(x, y)=1$ »

Сравните два последних высказывания при:

$$P(x, y) = (x + y = 0) \quad P(x, y) = (x \cdot y = 0)$$

Отрицание

НЕ «для любого x выполняется $P(x)$ » \Leftrightarrow
«существует x , при котором не выполняется $P(x)$ »

$$\overline{\forall x P(x)} = \exists x \overline{P(x)}$$

НЕ «существует x , при котором выполняется $P(x)$ » \Leftrightarrow
«для любого x не выполняется $P(x)$ »

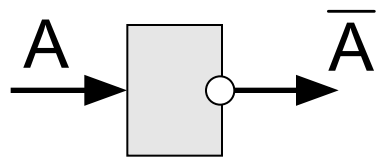
$$\overline{\exists x P(x)} = \forall x \overline{P(x)}$$

Логические ОСНОВЫ КОМПЬЮТЕРОВ

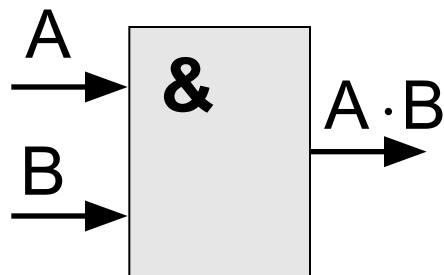
3.7 Логические элементы компьютера

Логические элементы компьютера

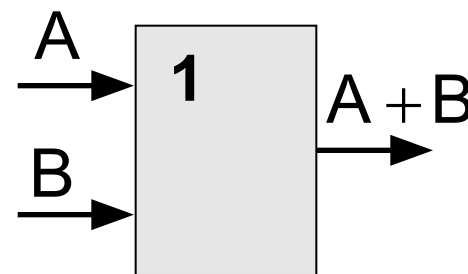
значок инверсии



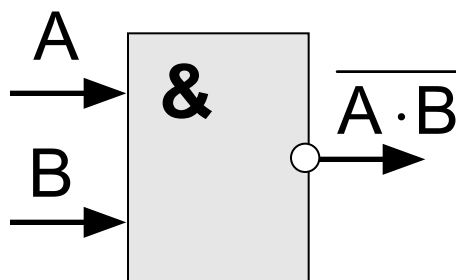
НЕ



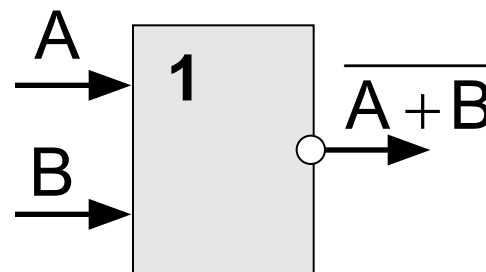
И



ИЛИ



И-НЕ

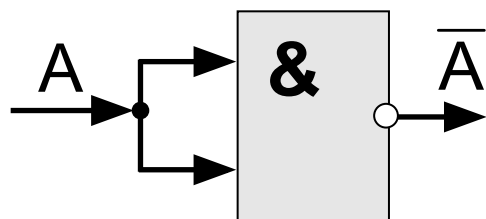


ИЛИ-НЕ

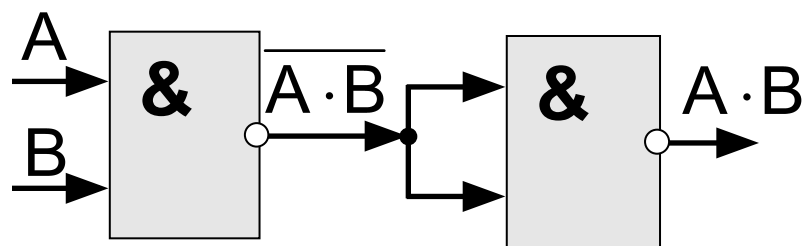
Логические элементы компьютера

Любое логическое выражение можно реализовать на элементах **И-НЕ** или **ИЛИ-НЕ**.

НЕ: $\bar{A} = \bar{A} + \bar{A} = \overline{A \cdot A}$

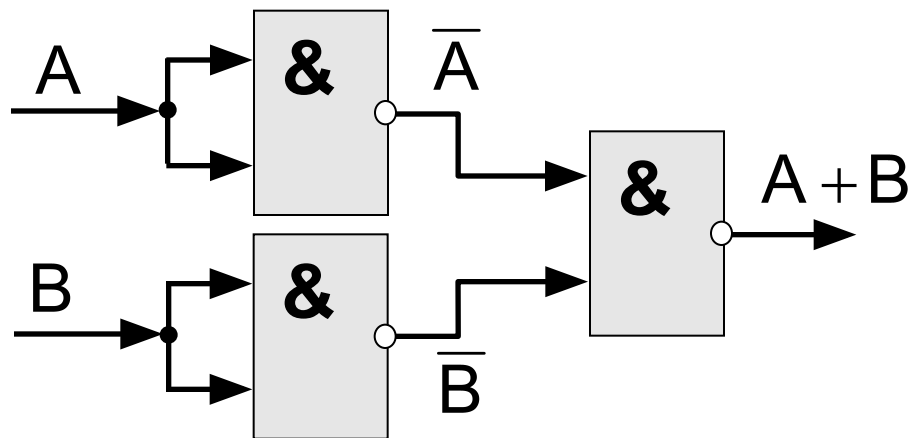


И: $A \cdot B = \overline{\overline{A \cdot B}}$



ИЛИ:

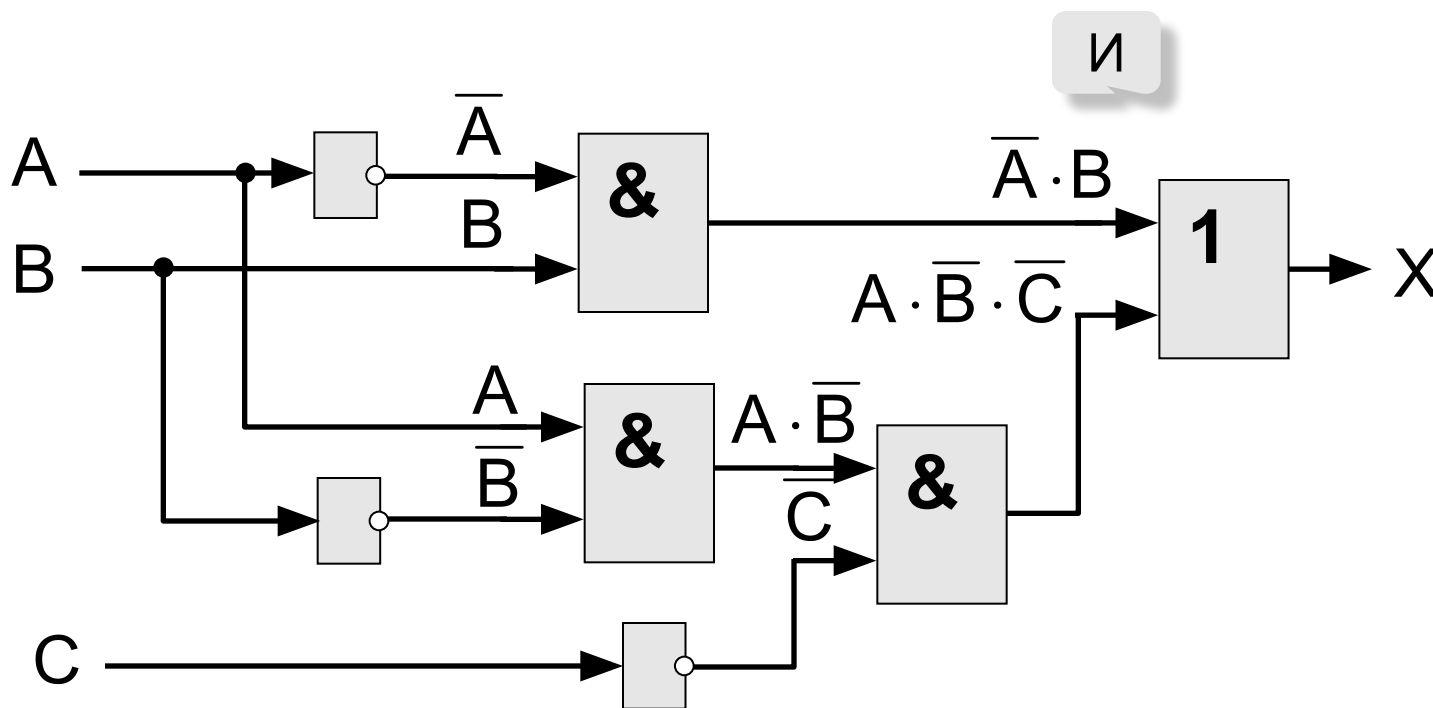
$A + B = \overline{\overline{A \cdot B}}$



Составление схем

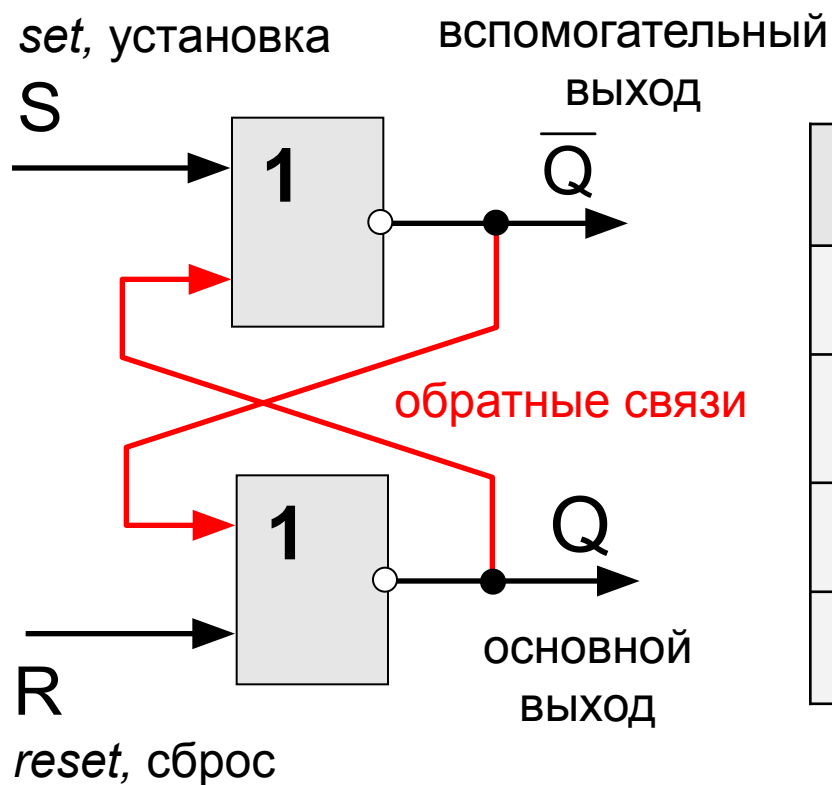
последняя операция - ИЛИ

$$X = \bar{A} \cdot B + A \cdot \bar{B} \cdot \bar{C}$$



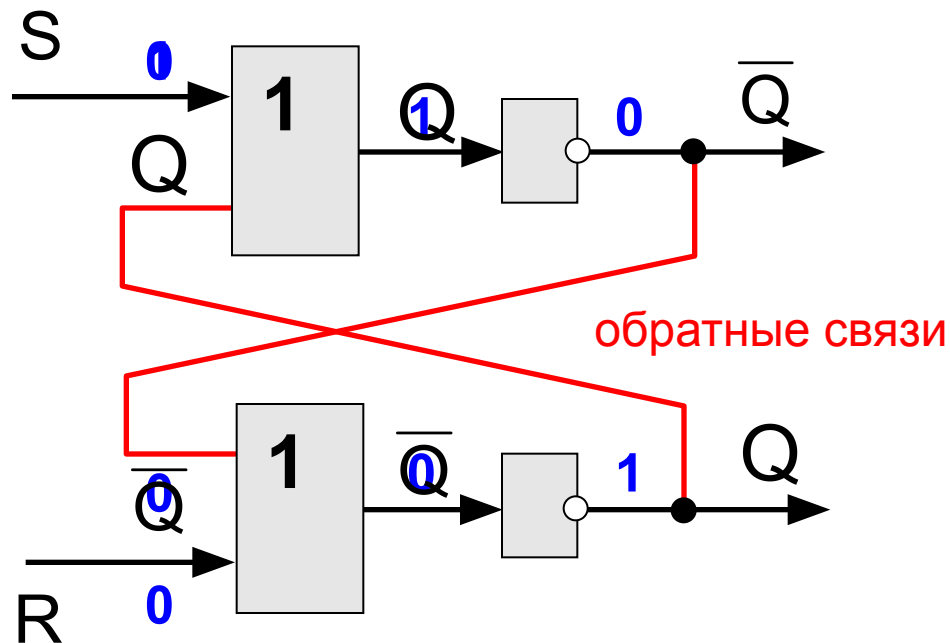
Триггер (англ. *trigger* – защёлка)

Триггер – это логическая схема, способная хранить 1 бит информации (1 или 0). Строится на 2-х элементах **ИЛИ-НЕ** или на 2-х элементах **И-НЕ**.



S	R	Q	\bar{Q}	режим
0	0	Q	\bar{Q}	хранение
0	1	0	1	сброс
1	0	1	0	установка 1
1	1	0	0	запрещен

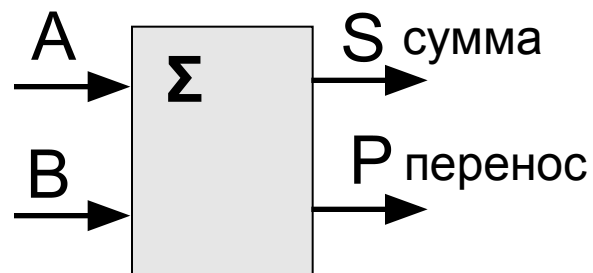
Триггер – таблица истинности



S	R	Q	\bar{Q}	режим
0	0	Q	\bar{Q}	хранение
0	1	0	1	сброс
1	0	1	0	установка 1
1	1	0	0	запрещен

Полусумматор

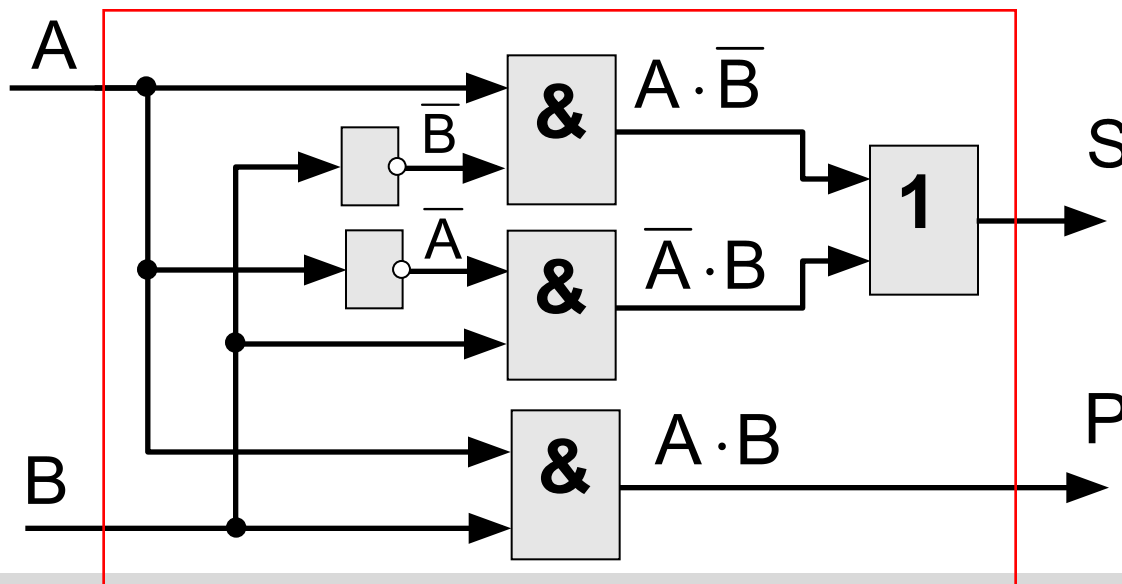
Полусумматор – это логическая схема, способная складывать два одноразрядных двоичных числа.



$$P = A \cdot B$$

$$S = A \oplus B = A \cdot \bar{B} + \bar{A} \cdot B$$

A	B	P	S
0	0	0	0
0	1	0	1
1	0	0	1
1	1	1	0



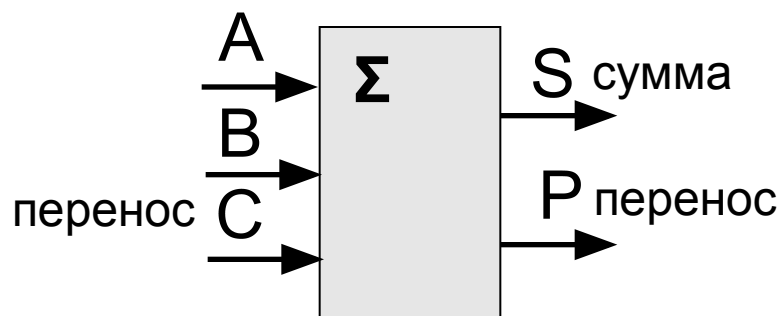
$$S = A \cdot \bar{B} + \bar{A} \cdot B$$



Схема на 4-х элементах?

Сумматор

Сумматор – это логическая схема, способная складывать два одноразрядных двоичных числа с переносом из предыдущего разряда.

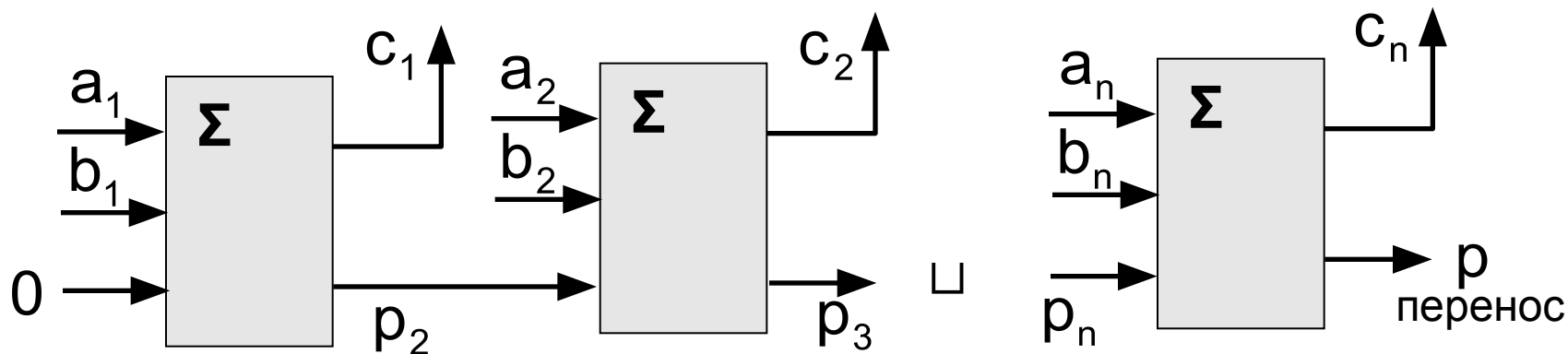


A	B	C	P	S
0	0	0	0	0
0	0	1	0	1
0	1	0	0	1
0	1	1	1	0
1	0	0	0	1
1	0	1	1	0
1	1	0	1	0
1	1	1	1	1

Многоразрядный сумматор

это логическая схема, способная складывать два n -разрядных двоичных числа.

$$\begin{array}{r}
 A = \quad a_n \quad a_{n-1} \quad \square \quad a_1 \\
 + \quad B = \quad b_n \quad b_{n-1} \quad \square \quad b_1 \\
 \hline
 C = \quad \boxed{p} \quad c_n \quad c_{n-1} \quad \square \quad c_1 \\
 \text{перенос}
 \end{array}$$



Логические ОСНОВЫ КОМПЬЮТЕРОВ

3.8 Логические задачи

Метод рассуждений

Задача 1. Министры иностранных дел России, США и Китая обсудили за закрытыми дверями проекты договора, представленные каждой из стран. Отвечая затем на вопрос журналистов: «Чей именно проект был принят?», министры дали такие ответы:

Россия — «Проект не наш (1), проект не США (2)»;

США — «Проект не России (1), проект Китая (2)»;

Китай — «Проект не наш (1), проект России (2)».

Один из них оба раза говорил правду; второй – оба раза говорил неправду, третий один раз сказал правду, а другой раз — неправду. Кто что сказал?

проект США (?)

	(1)	(2)
Россия	+	-
США	+	-
Китай		

проект Китая (?)

	(1)	(2)
Россия	+	+
США	+	+
Китай		

проект России (?)

	(1)	(2)
Россия	-	+
США	-	-
Китай	+	+

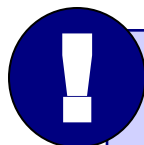
Табличный метод

Задача 2. Дочерей Василия Лоханкина зовут Даша, Анфиса и Лариса. У них разные профессии и они живут в разных городах: одна в Ростове, вторая – в Париже и третья – в Москве. Известно, что

- Даша живет не в Париже, а Лариса – не в Ростове,
- парижанка – не актриса,
- в Ростове живет певица,
- Лариса – не балерина.

- Много вариантов.
- Есть точные данные.

Париж	Ростов	Москва		Певица	Балерина	Актриса
0	1	0	Даша	1	0	0
1	0	0	Анфиса	0	1	0
0	0	1	Лариса	0	0	1



В каждой строке и в каждом столбце может быть только одна единица!

Использование алгебры логики

Задача 3. Следующие два высказывания истинны:

1. Неверно, что если корабль **A** вышел в море, то корабль **C** – нет.
2. В море вышел корабль **B** или корабль **C**, но не оба вместе.

Определить, какие корабли вышли в море.

Решение:

... если корабль **A** вышел в море, то корабль **C** – нет. $A \rightarrow \bar{C} = 1$

1. Неверно, что если корабль **A** вышел в море, то корабль **C** – нет.

$$A \rightarrow \bar{C} = 0$$

$$\overline{A \rightarrow \bar{C}} = 1$$

2. В море вышел корабль **B** или корабль **C**, но не оба вместе.

$$B \oplus C = 1$$

$$\left(\overline{A \rightarrow \bar{C}} \right) \cdot (B \oplus C) = 1$$

$$\left(\overline{A + C} \right) \cdot (B \cdot \bar{C} + \bar{B} \cdot C) = 1$$

$$A \cdot C \cdot (B \cdot \bar{C} + \bar{B} \cdot C) = 1$$

$$A \cdot C \cdot \bar{B} = 1$$

$$A = 1, B = 0, C = 1$$

Использование алгебры логики

Задача 4. Когда сломался компьютер, его хозяин сказал «Память не могла выйти из строя». Его сын предположил, что сгорел процессор, а винчестер исправен. Мастер по ремонту сказал, что с процессором все в порядке, а память неисправна. В результате оказалось, что двое из них сказали все верно, а третий – все неверно. Что же сломалось?

Решение:

A – неисправен процессор, **B** – память, **C** – винчестер

хозяин: $B = 0, \bar{B} = 1$ сын: $A \cdot \bar{C} = 1$ мастер: $\bar{A} \cdot B = 1$

Если ошибся хозяин: $X_1 = \bar{B} \cdot A \cdot \bar{C} \cdot \bar{A} \cdot B = 1$

Если ошибся сын: $X_2 = \bar{B} \cdot A \cdot \bar{C} \cdot A \cdot B = 1$

Если ошибся мастер: $X_3 = \bar{B} \cdot A \cdot \bar{C} \cdot \bar{A} \cdot B = 1$

$$X_3 = \bar{B} \cdot A \cdot \bar{C} \cdot (A + \bar{B}) = 1$$

$$X_3 = \bar{B} \cdot A \cdot \bar{C} = 1$$

$$A = 1$$

$$B = 0$$

$$C = 0$$

Использование алгебры логики

Задача 5. На вопрос «Кто из твоих учеников изучал логику?» учитель ответил: «Если логику изучал Андрей, то изучал и Борис. Однако неверно, что если изучал Семен, то изучал и Борис». Кто же изучал логику?

Решение: **A** – логику изучал Андрей, **B** – Борис, **C** – Семен

«Если логику изучал Андрей,
то изучал и Борис».

$$A \rightarrow B = 1$$

«Неверно, что если изучал
Семен, то изучал и Борис».

$$C \rightarrow B = 0$$

$$\overline{C \rightarrow B} = 1$$

1 способ:

$$(A \rightarrow B) \cdot \overline{(C \rightarrow B)} = 1$$

$$(\bar{A} + B) \cdot \overline{(C + B)} = 1$$

$$(\bar{A} + \cancel{B}) \cdot C \cdot \bar{B} = 1$$

$$\bar{A} \cdot C \cdot \bar{B} = 1$$

$$A = 0$$

$$B = 0$$

$$C = 1$$

Использование алгебры логики

Задача 5. На вопрос «Кто из твоих учеников изучал логику?» учитель ответил: «Если логику изучал Андрей, то изучал и Борис. Однако неверно, что если изучал Семен, то изучал и Борис». Кто же изучал логику?

Решение: **A** – логику изучал Андрей, **B** – Борис, **C** – Семен

«Неверно, что если изучал Семен, то изучал и Борис».

«Если логику изучал Андрей, то изучал и Борис».

2 способ: $C \rightarrow B = 0$

$A \rightarrow B = 1$

$$\begin{matrix} B = 0 \\ C = 1 \end{matrix}$$

C	B	$C \rightarrow B$
0	0	1
0	1	1
1	0	0
1	1	1

A	B	$A \rightarrow B$
0	0	1
0	1	1
1	0	0
1	1	1

$$\begin{matrix} A = 0 \\ B = 0 \\ C = 1 \end{matrix}$$

Использование алгебры логики

Задача 6. Суд присяжных пришел к таким выводам:

- если Аськин не виновен или Баськин виновен, то виновен Сенькин
- если Аськин не виновен, то Сенькин не виновен

Виновен ли Аськин?

Решение: **A** – виновен Аськин, **B** – Баськин, **C** – Сенькин

«Если Аськин не виновен или Баськин виновен, то виновен Сенькин». $(\bar{A} + B) \rightarrow C = 1$

«Если Аськин не виновен, то Сенькин не виновен». $\bar{A} \rightarrow \bar{C} = 1$

$$((\bar{A} + B) \rightarrow C) \cdot (\bar{A} \rightarrow \bar{C}) = 1$$

$$((\overline{\bar{A} + B}) + C) \cdot (A + \bar{C}) = 1$$

$$(A \cdot \bar{B} + C) \cdot (A + \bar{C}) = 1$$

$$A = 0$$

$$\rightarrow C \cdot \bar{C} = 1 \rightarrow$$

Аськин
виновен

Использование алгебры логики

Задача 6б. Суд присяжных пришел к таким выводам:

- если Аськин не виновен или Баськин виновен, то виновен Сенькин
- если Аськин не виновен, то Сенькин не виновен

Виновен ли Баськин?

Решение: **A** – виновен Аськин, **B** – Баськин, **C** – Сенькин

$$\begin{aligned}(A \cdot \bar{B} + C) \cdot (A + \bar{C}) &= 1 \\ B &= 0\end{aligned}$$

$$\rightarrow A = 1$$

$$\begin{aligned}(A \cdot \bar{B} + C) \cdot (A + \bar{C}) &= 1 \\ B &= 1\end{aligned}$$

$$\rightarrow C \cdot A = 1$$

Не получили
противоречия:
возможно, что и
виновен

Использование алгебры логики

Задача 6в. Суд присяжных пришел к таким выводам:

- если Аськин не виновен или Баськин виновен, то виновен Сенькин
- если Аськин не виновен, то Сенькин не виновен

Виновен ли Сенькин?

Решение: **А** – виновен Аськин, **В** – Баськин, **С** – Сенькин

$$\begin{array}{l} (A \cdot \bar{B} + C) \cdot (A + \bar{C}) = 1 \\ C = 0 \end{array} \rightarrow A \cdot \bar{B} = 1$$

$$\begin{array}{l} (A \cdot \bar{B} + C) \cdot (A + \bar{C}) = 1 \\ C = 1 \end{array} \rightarrow A = 1$$

Не получили противоречия:
возможно, что и виновен

Логические ОСНОВЫ КОМПЬЮТЕРОВ

Задачи ЕГЭ

Задачи ЕГЭ

Для какого из указанных значений X истинно

высказывание $\neg((X > 2) \rightarrow (X > 3))$?

- 1) 1 2) 2 3) 3 4) 4

$$\overline{(X > 2) \rightarrow (X > 3)}$$

$$\overline{(X > 2) \rightarrow (X > 3)} = 1 \Rightarrow (X > 2) \rightarrow (X > 3) = 0$$

$$A \rightarrow B = 0 \Rightarrow A = 1, B = 0$$

$$\left. \begin{array}{l} X > 2 \\ X \leq 3 \end{array} \right\} \Rightarrow X = 3$$

Укажите, какое логическое выражение равносильно выражению $A \wedge \neg(\neg B \vee C)$.

1) $\neg A \vee \neg B \vee \neg C$

2) $A \vee \neg B \vee \neg C$

3) $A \wedge B \wedge \neg C$

4) $A \wedge \neg B \wedge C$

$$A \cdot \overline{(\overline{B} + C)}$$

1) $\overline{A} + \overline{B} + \overline{C}$

2) $A + \overline{B} + \overline{C}$

3) $A \cdot B \cdot \overline{C}$

4) $A \cdot B \cdot C$

Задачи ЕГЭ (2)

Каково наибольшее целое число X , при котором истинно высказывание

$$(50 < X \cdot X) \rightarrow (50 > (X+1) \cdot (X+1))$$

В целых числах:

$$50 < X^2 \Leftrightarrow |X| \geq 8$$

$$50 > (X+1)^2 \Leftrightarrow |X+1| \leq 7 \Leftrightarrow$$

A

B



$$A \rightarrow B = 1 \Rightarrow A = 0, B = 0$$

$$A = 0, B = 1$$

$$A = 1, B = 1$$

$$\Rightarrow X_{\max} = 7$$

Задачи ЕГЭ (6)

Перед началом Турнира Четырех болельщики высказали следующие предположения по поводу своих кумиров:

А) Макс победит, Билл – второй;

В) Билл – третий, Ник – первый;

С) Макс – последний, а первый – Джон.

Когда соревнования закончились, оказалось, что каждый из болельщиков был прав только в одном из своих прогнозов. Какое место на турнире заняли Джон, Ник, Билл, Макс? (В ответе по пробелов места участников в

	А	В	С
Джон			1
Ник		1	
Билл	2	3	
Макс	1		4

Ответ: **3124**

Задачи ЕГЭ (7)

На одной улице стоят в ряд 4 дома, в каждом из них живет по одному человеку. Их зовут Василий, Семен, Геннадий и Иван. Известно, что все они имеют разные профессии: скрипач, столяр, охотник и врач. Известно, что

- (1) Столяр живет правее охотника.**
- (2) Врач живет левее охотника.**
- (3) Скрипач живет с краю.**
- (4) Скрипач живет рядом с врачом.**
- (5) Семен не скрипач и не живет рядом со скрипачом.**
- (6) Иван живет рядом с охотником.**
- (7) Василий живет правее врача.**
- (8) Василий живет через дом от Ивана.**

Определите, кто где живет, и запишите начальные буквы имен жильцов всех домов слева направо. Например, если бы в домах жили (слева направо) Кирилл, Олег, Мефодий и Пафнутий, ответ был бы КОМП.

Задача Эйнштейна

Условие: Есть 5 домов разного цвета, стоящие в ряд. В каждом доме живет по одному человеку отличной от другого национальности. Каждый жилец пьет только один определенный напиток, курит определенную марку сигарет и держит животное. Никто из пяти человек не пьет одинаковые напитки, не курит одинаковые сигареты и не держит одинаковых животных.

Известно, что:

1. Англичанин живет в красном доме.
2. Швед держит собаку.
3. Датчанин пьет чай.
4. Зеленой дом стоит слева от белого.
5. Жилец зеленого дома пьет кофе.
6. Человек, который курит *Pallmall*, держит птицу.
7. Жилец среднего дома пьет молоко.
8. Жилец из желтого дома курит *Dunhill*.
9. Норвежец живет в первом доме.
10. Курильщик *Marlboro* живет около того, кто держит кошку.
11. Человек, который содержит лошадь, живет около того, кто курит *Dunhill*.
12. Курильщик *Winfield* пьет пиво.
13. Норвежец живет около голубого дома.
14. Немец курит *Rothmans*.
15. Курильщик *Marlboro* живет по соседству с человеком, который пьет воду.

Вопрос: У кого живет рыба?

Конец фильма

ПОЛЯКОВ Константин Юрьевич

д.т.н., учитель информатики высшей категории,
ГООУ СОШ № 163, г. Санкт-Петербург

kpolyakov@mail.ru