

Логика и логические

ОСНОВЫ КОМПЬЮТЕРА

Автор: Кондырев К.



Содержание

- ✓ Логика, как наука
- ✓ Алгебра высказываний
- ✓ Логические операции:
конъюнкция Логические операции: конъюнкция, дизъюнкция
Логические операции: конъюнкция, дизъюнкция, инверсия
Логические операции: конъюнкция, дизъюнкция,

Логика

-это наука о формах и способах мышления.

Мышление всегда осуществляется в каких-то формах. Основными формами мышления являются *понятие, высказывание и умозаключение.*

Алгебра высказываний

В алгебре высказываний высказывания обозначаются именами логических переменных, которые могут принимать лишь два значения: «истина» (1) и «ложь» (0).

Логическое умножение (конъюнкция)

Объединение двух (или нескольких) высказываний в одно с помощью союза «и» называется операцией логического умножения или *конъюнкцией*, обозначается значком «&» либо «^».

$$F = A \& B$$

A	B	A & B
0	0	0
0	1	0
1	0	0
1	1	1

Логическое сложение (дизъюнкция)

Объединение двух (или нескольких) высказываний с помощью союза «или» называется операцией логического сложения или *дизъюнкцией*, обозначается значком « \vee » либо «+».

$$F = A \vee B$$

A	B	$A \vee B$
0	0	0
0	1	1
1	0	1
1	1	1

Логическое отрицание (инверсия)

Присоединение частицы «не» к высказыванию называется операцией логического отрицания или *инверсией*.

$$F = -A$$

A	-A
0	1
1	0

Логическое следование (импликация)

Логическое следование
(импликация) образуется
соединением двух высказываний
в одно с помощью оборота речи
«если..., то...».

A \square **B**

A	B	A \square B
0	0	1
0	1	1
1	0	0
1	1	1

Логическое равенство (эквивалентность)

Логическое равенство (эквивалентность) образуется соединением двух высказываний в одно с помощью оборота речи «...тогда и только тогда, когда...».

$$A \sim B$$

A	B	$A \sim B$
0	0	1
0	1	0
1	0	0
1	1	1

Таблицы истинности

Таблица истинности логической функции $F = (A \vee B) \& (-A \vee -B)$

A	B	$A \vee B$	$-A$	$-B$	$-A \vee -B$	$(A \vee B) \& (-A \vee -B)$
0	0	0	1	1	1	0
0	1	1	1	0	1	1
1	0	1	0	1	1	1
1	1	1	0	0	0	0

Логические законы

Закон тождества: $A = A$

Закон непротиворечия: $A \& \neg A = 0$

Закон исключения третьего: $A \vee \neg A = 1$

Закон двойного отрицания: $\neg\neg A = A$

Закон коммутативности: $A \& B = B \& A$

Закон ассоциативности: $(A \& B) \& C = A \& (B \& C)$

Закон дистрибутивности:

$(A \& B) \vee (A \& C) = A \& (B \vee C)$

Логические основы устройства компьютера

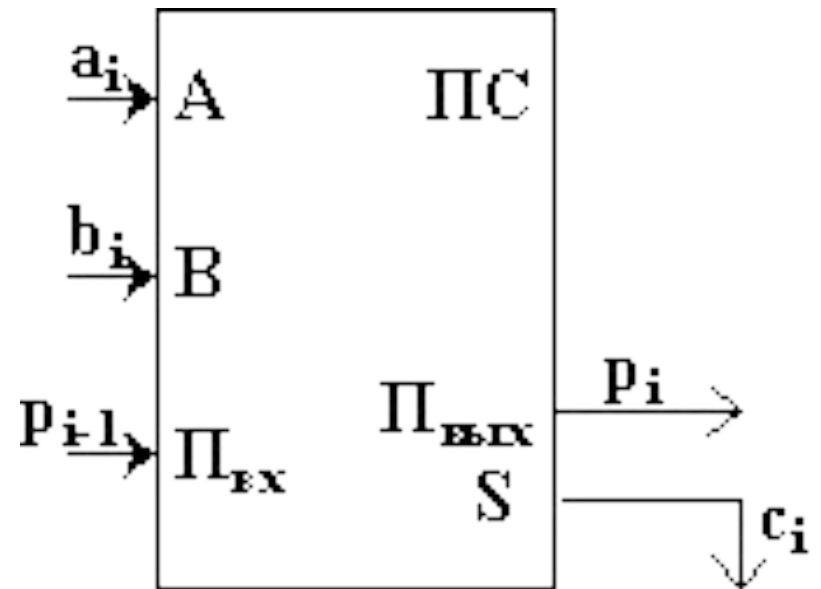
- ✓ Полусумматор двоичных чисел
- ✓ Полный одноразрядный сумматор
- ✓ Триггер

Полусумматор двоичных чисел

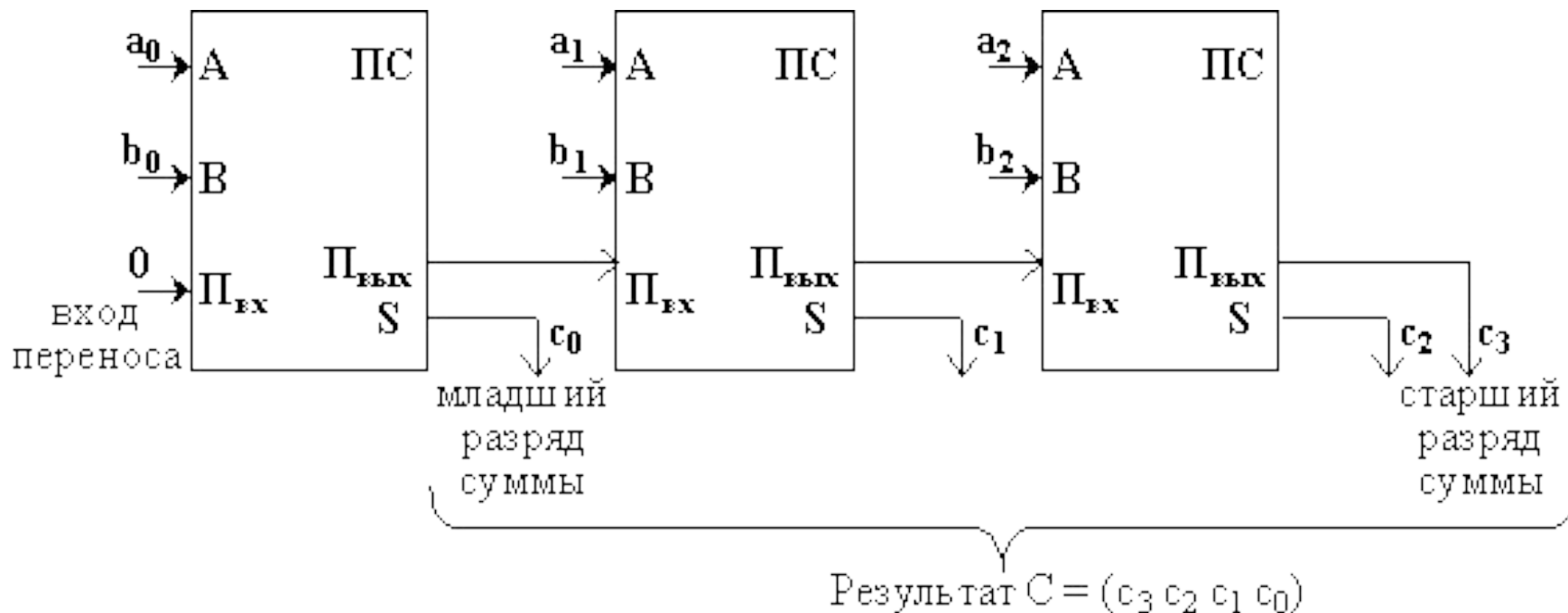
a ; b – слагаемые

P – перенос

S - сумма

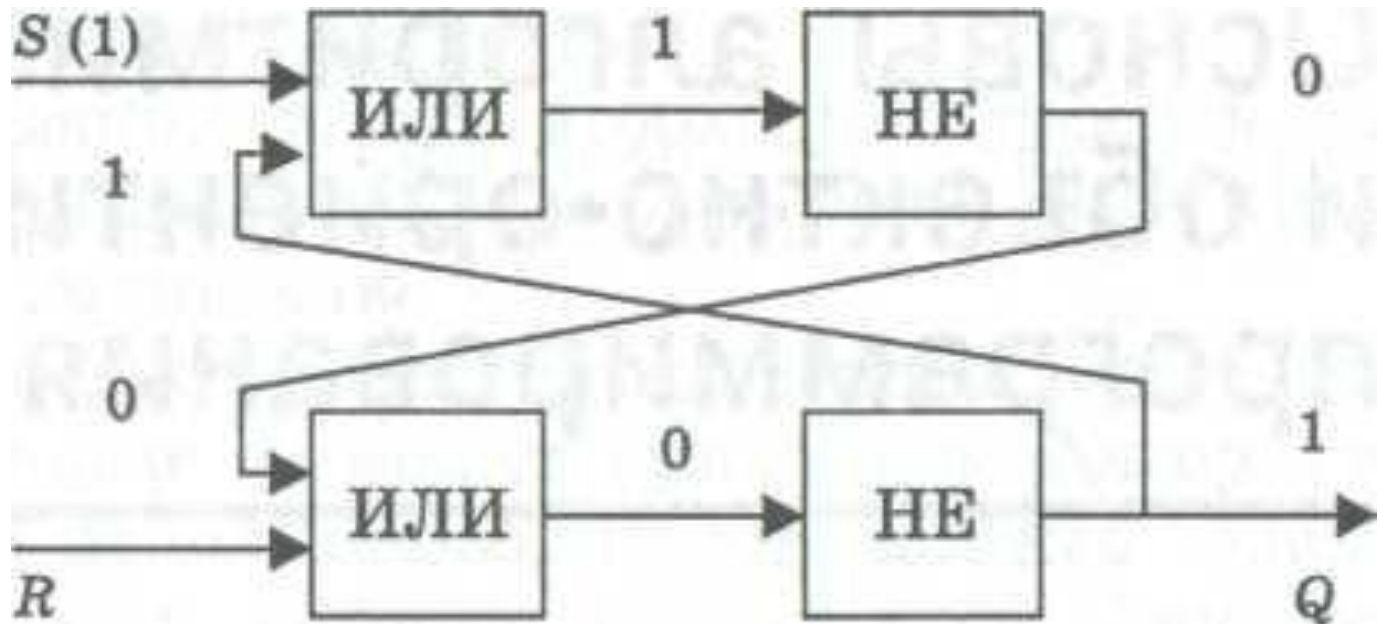


Полный одноразрядный сумматор



Триггер

Триггер состоит из двух логических элементов «ИЛИ» и двух элементов «НЕ»



И, напоследок, несколько советов:

- **Используйте законы логики на практике.**
- **Никогда не противоречьте логическому смыслу.**
- **Стройте свою речь на логических основах.**
- **И не забывайте о данной науке.**