

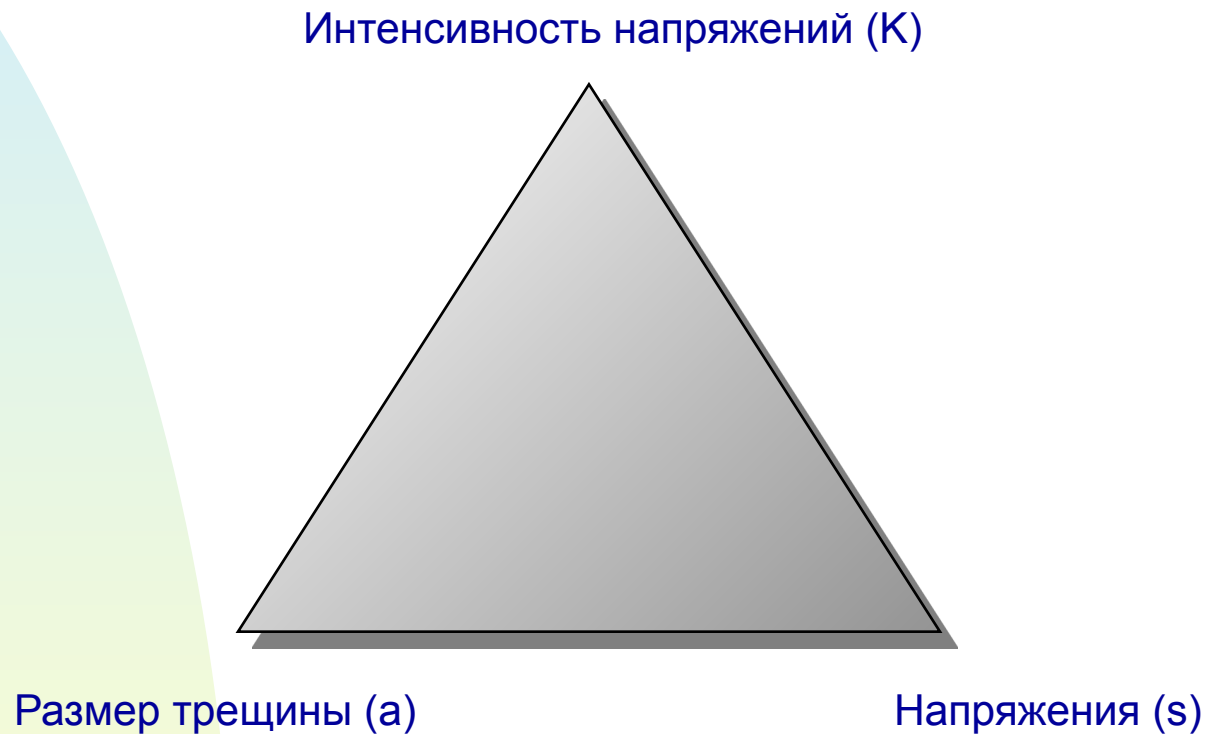
РАЗДЕЛ 19

РАСПРОСТРАНЕНИЕ УСТАЛОСТНЫХ ТРЕЩИН

РАСПРОСТРАНЕНИЕ УСТАЛОСТНЫХ ТРЕЩИН (МЕТОДЫ ЛИНЕЙНО-УПРУГОЙ МЕХАНИКИ ТРЕЩИН)

- Какова долговечность после образования трещины?
- Как составить график ремонтно-восстановительных работ для конструкции с трещинами?
- Метод анализа роста трещин основан на принципах линейно-упругой механики разрушения (LEFM)
- Этот метод определяет зависимость КИН от размера трещины и долговечности
- Используется расчет цикл-за-циклом для определения долговечности
- Часто используется в аэрокосмической отрасли, автомобильной промышленности, при изготовлении газотурбинных установок и т.д.

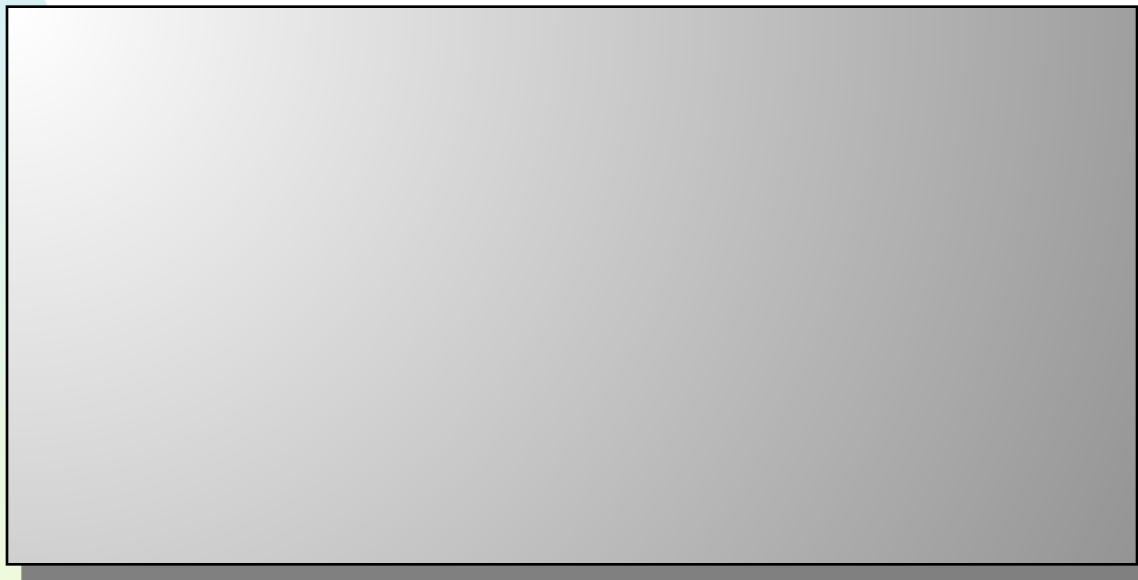
ТРЕУГОЛЬНИК МЕХАНИКИ РАЗРУШЕНИЯ



ПРЯМОУГОЛЬНИК МЕХАНИКИ РАЗРУШЕНИЯ

Конечный размер трещины (a_f)

Циклов до разрушения (N_f)

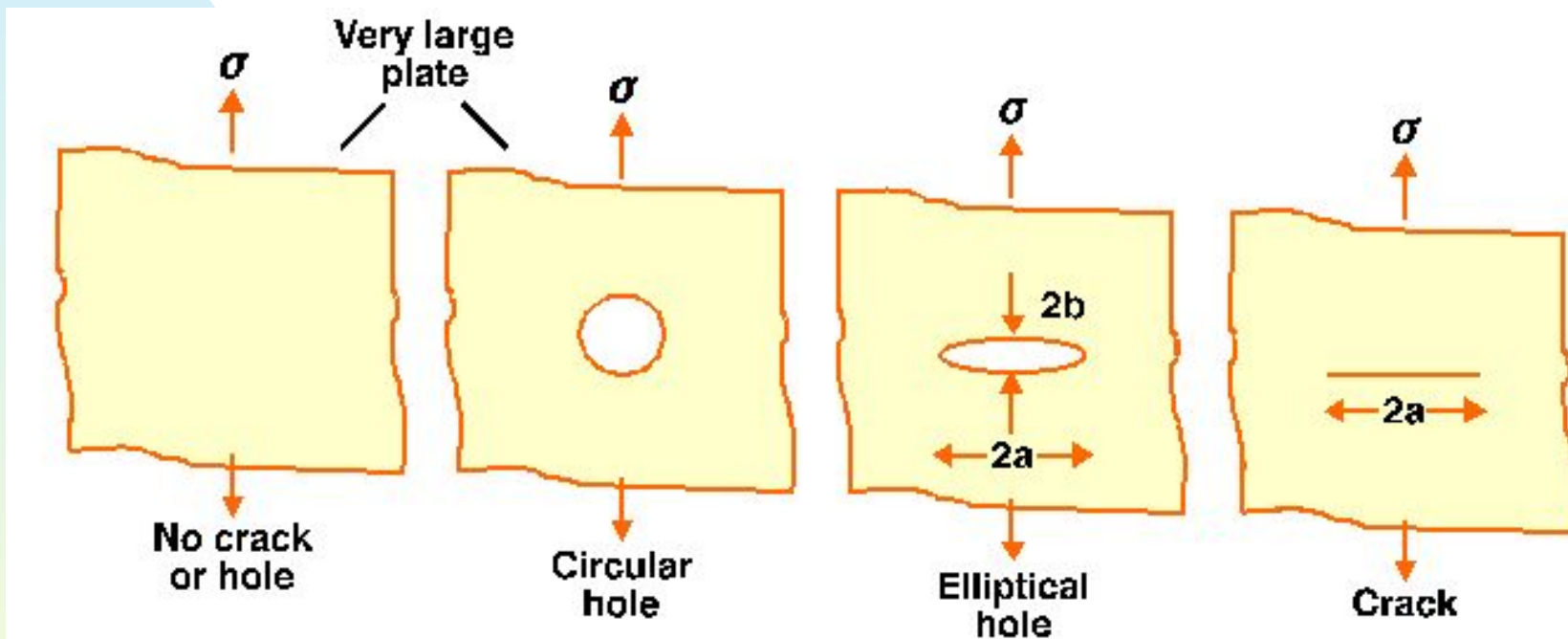


Начальный размер трещины (a_i)

Размах напряжений (ΔS)

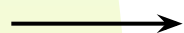
КОЭФФИЦИЕНТЫ ИНТЕНСИВНОСТИ НАПРЯЖЕНИЙ

Трещина – это концентратор напряжений и деформаций



Концентрация упругих напряжений

$$\sigma_{\max} = K_t \sigma$$

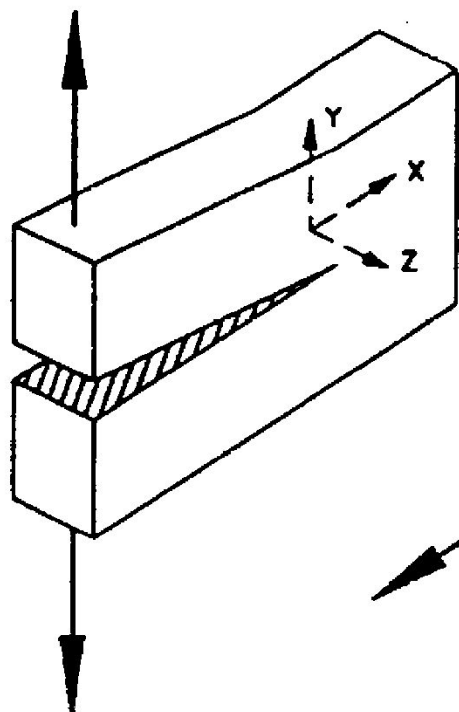


$$K_t = 3$$

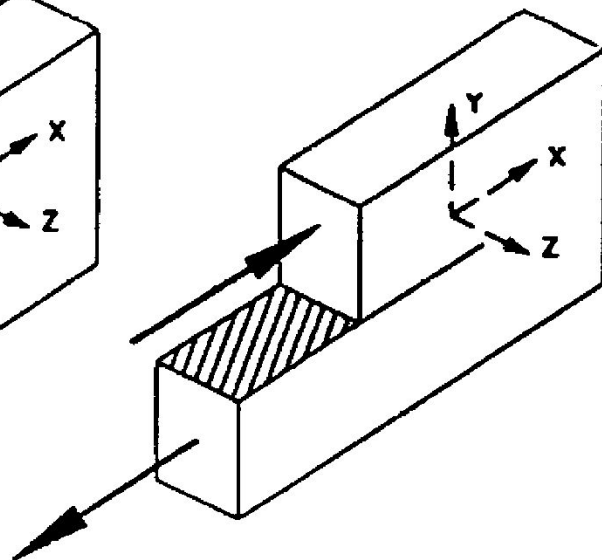
$$K_t = (1 + 2a/b)$$

$$b = 0 \rightarrow K_t = \infty$$

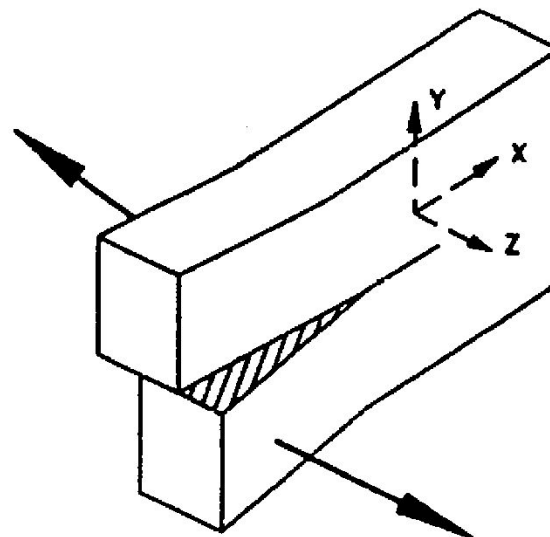
ОСНОВНЫЕ ТИПЫ ДЕФОРМИРОВАНИЯ ТРЕЩИН



Mode I



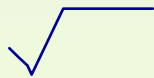
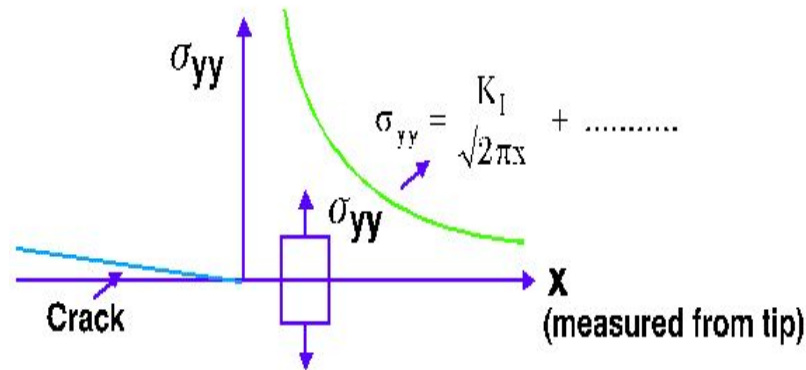
Mode II



Mode III

МЕХАНИКА ТРЕЩИН

- Коэффициент интенсивности напряжений K_I



- Общий вид K

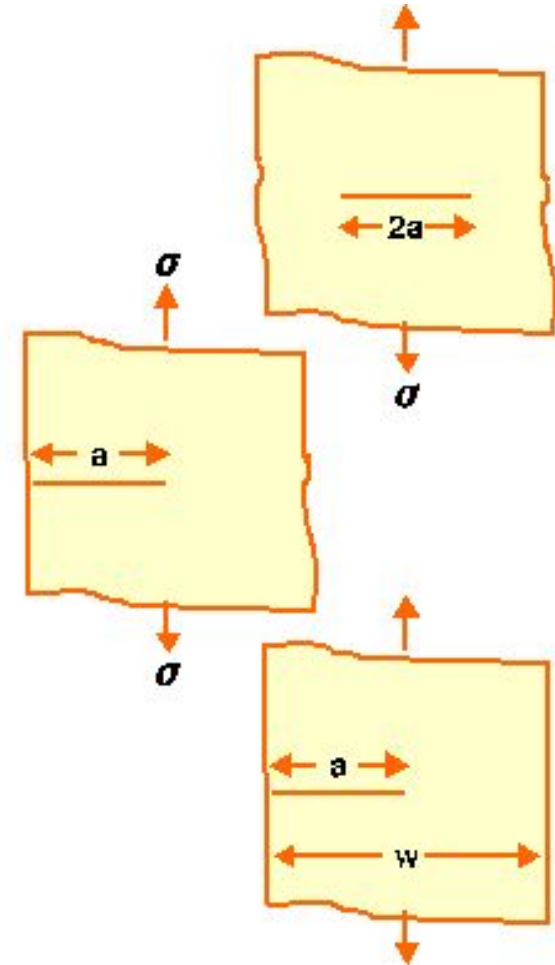
$$K = Y \sigma \sqrt{a}$$

, где

$Y = Y(a/w, B, \dots)$ – функция согласования

ТИПИЧНЫЕ ФУНКЦИИ СОГЛАСОВАНИЯ

- Сквозная трещина в бесконечной пластине
 - $Y = 1$
- Краевая трещина в полубесконечной пластине
 - $Y = 1.12$
- Краевая трещина в пластине конечных размеров
 - $Y = 1.12 - 0.231(a/w) + 10.55(a/w)^2 - 21.72(a/w)^3 + 30.30(a/w)^4$

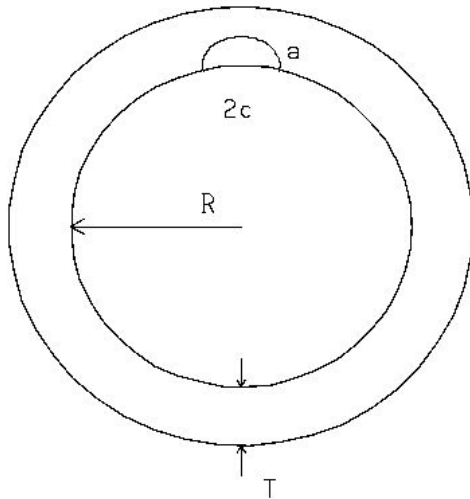


ЛИНЕЙНО-УПРУГАЯ МЕХАНИКА РАЗРУШЕНИЯ

Fracture Mechanics K Solution Library

Specimen type : Internal surface crack under a hoop stress

Enter any changes (none) :



Dimensions

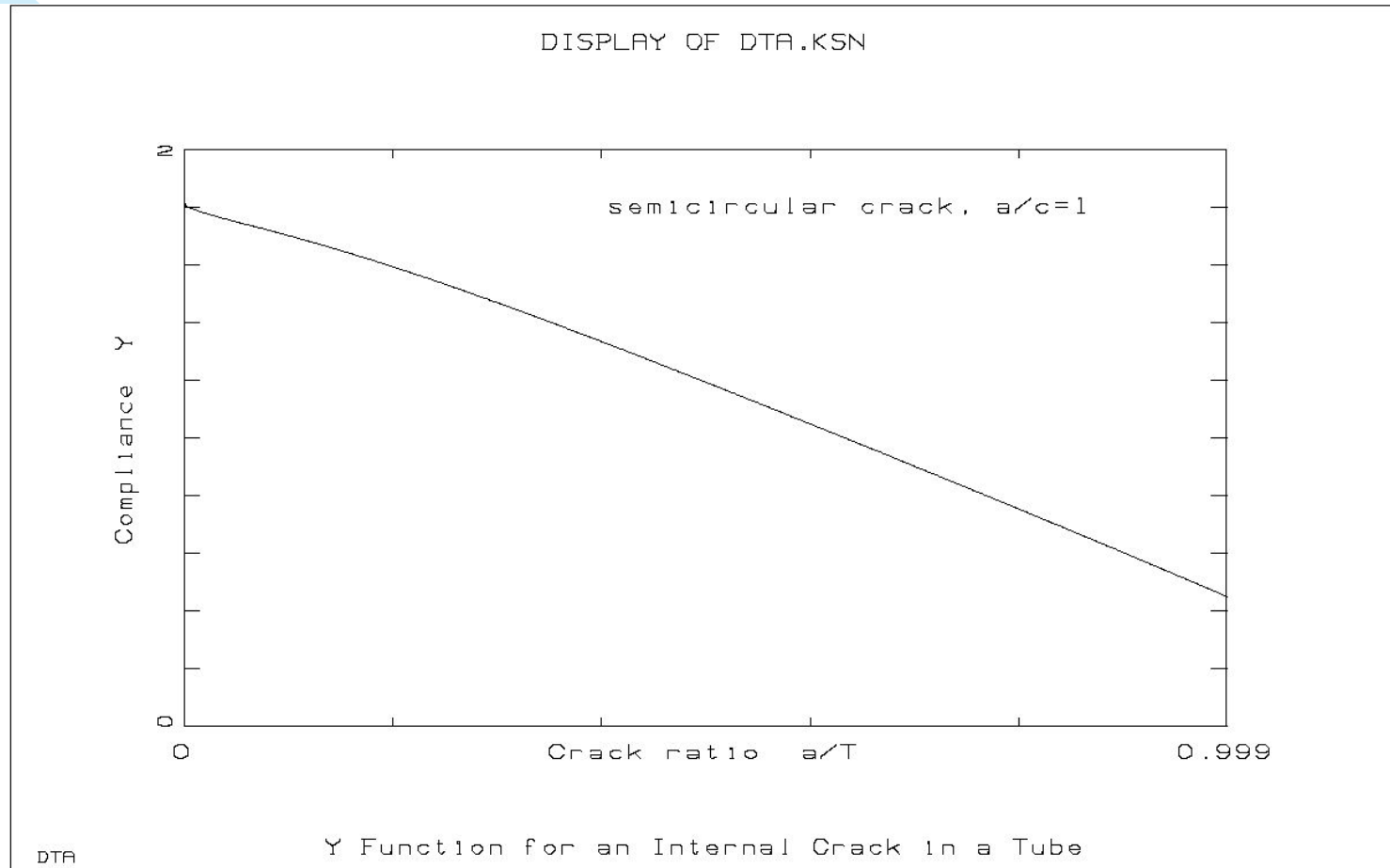
Radius, R (mm) : 10

Thickness, T (mm) : 5

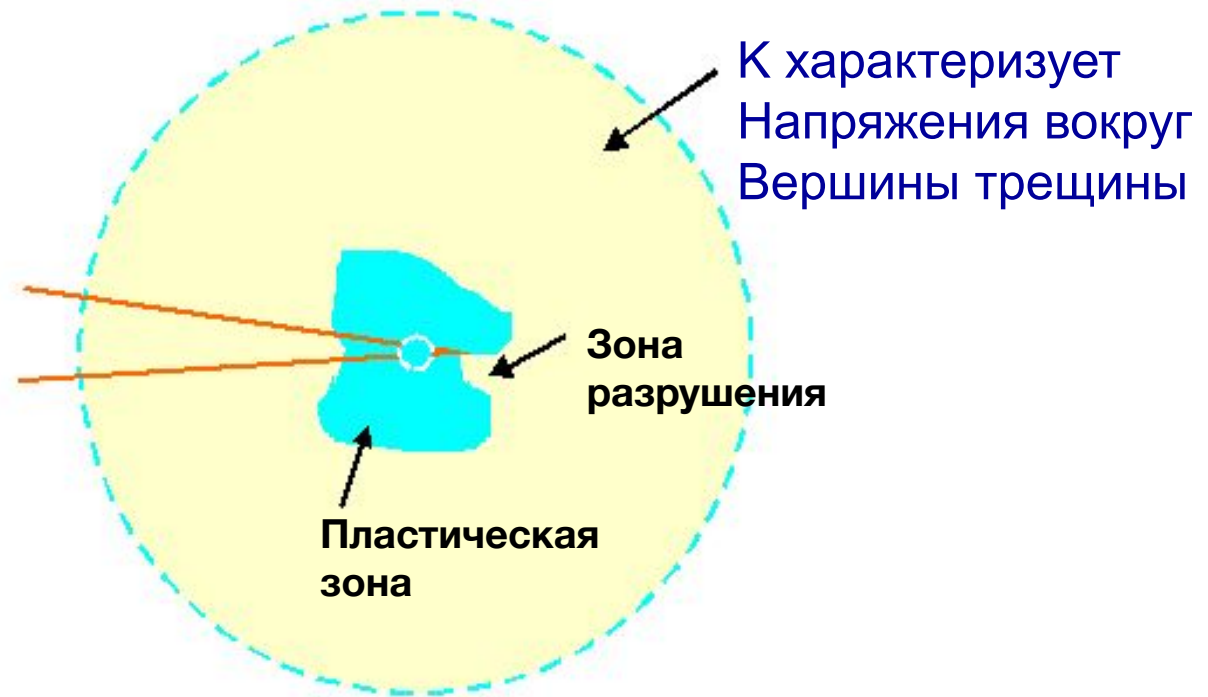
Aspect ratio, AC : 1

Par. angle, $THETA$: 90

ЛИНЕЙНО-УПРУГАЯ МЕХАНИКА РАЗРУШЕНИЯ



К – КАК ХАРАКТЕРИСТИКА РАЗРУШЕНИЯ



- В случае малой зоны пластичности K хорошо описывает напряженное состояние у вершины трещины
- Разрушение происходит при достижении K некоторого предельного значения $K = K_{IC}$ (этот параметр характеризует вязкость разрушения материала)

ДОПУЩЕНИЕ О МАЛОМАСШТАБНЫХ ПЛАСТИЧЕСКИХ ДЕФОРМАЦИЯХ

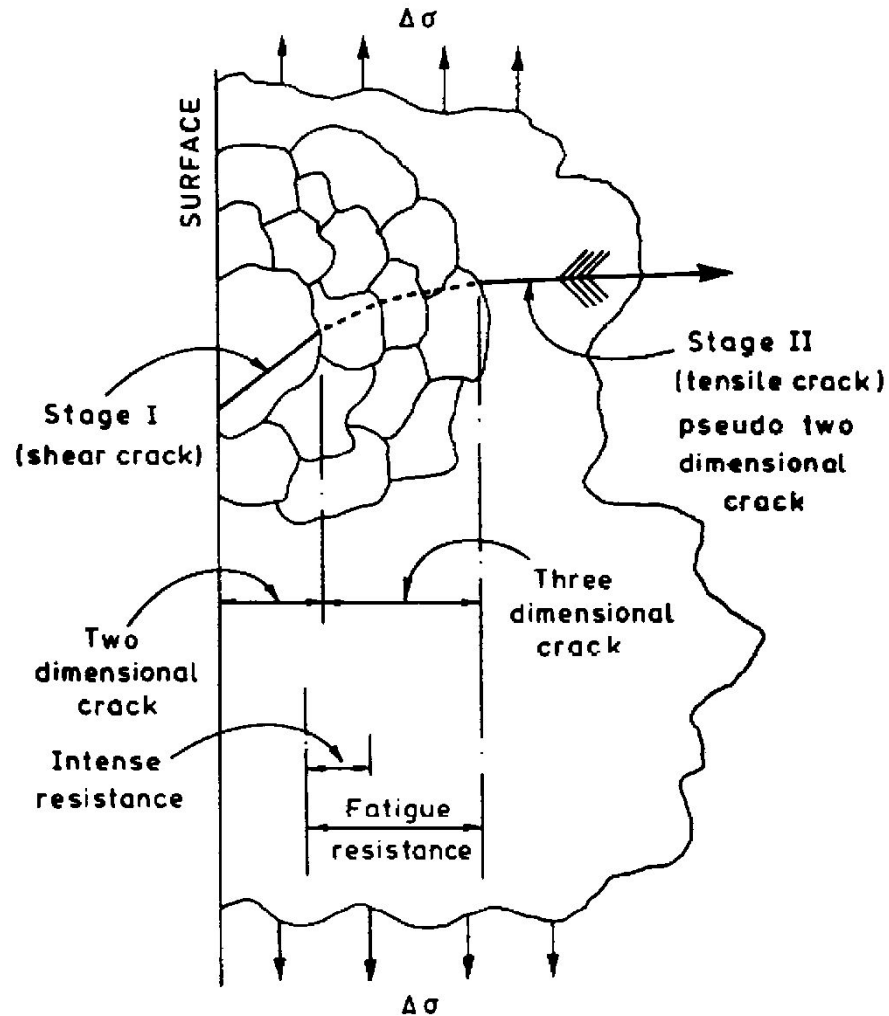
- Размер пластической зоны:

$$r_p = \frac{1}{6\pi} \left(\frac{K}{\sigma_y} \right)^2$$

- Для того, чтобы выводы линейно-упругой механики разрушения оставались справедливыми, размер пластической зоны должен быть достаточно малым по сравнению с длиной трещины и геометрическими размерами детали:

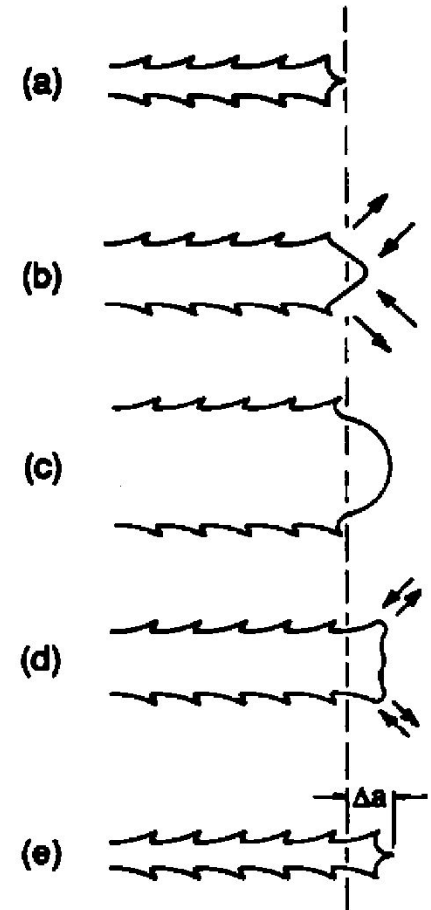
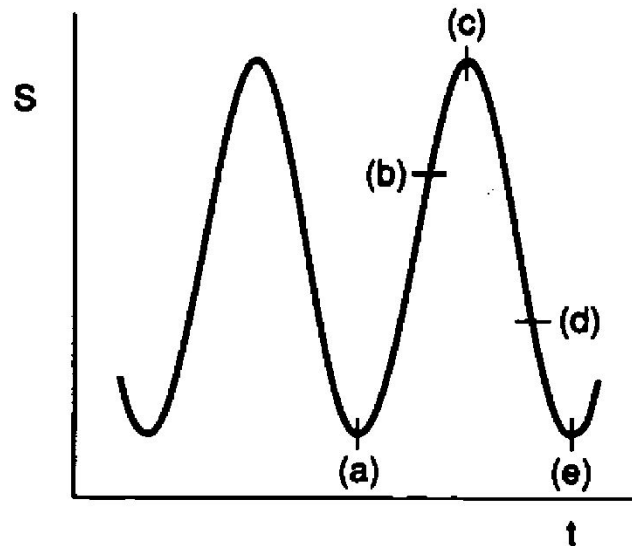
$$r_p \leq \frac{1}{25} (a, t, b, w, \dots)$$

ЭТАПЫ РОСТА ТРЕЩИН

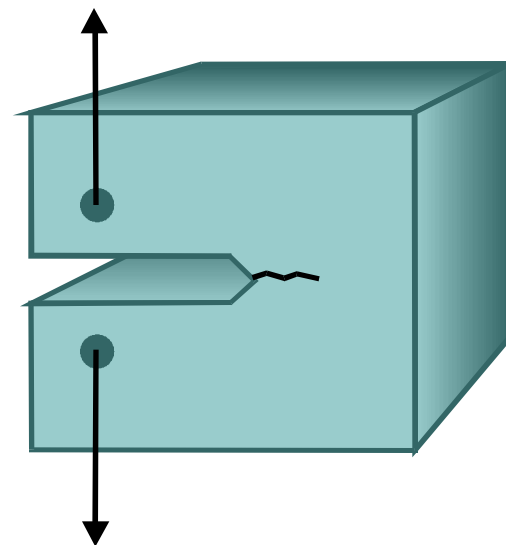
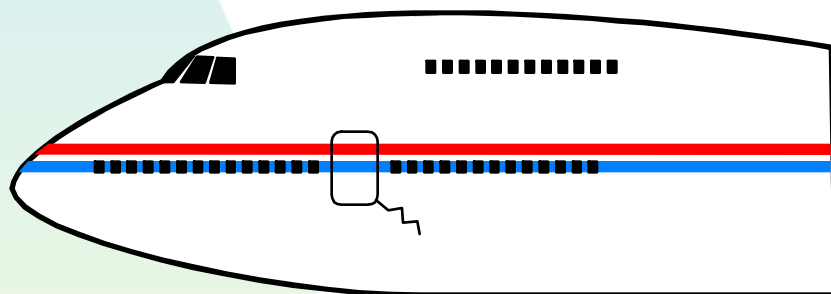


МЕХАНИЗМ УСТАЛОСТНОГО РОСТА ТРЕЩИНЫ

- Циклические пластические деформации
- Коррозия



АНАЛИЗ СКОРОСТИ РОСТА ТРЕЩИНЫ - ПОДОБИЕ



*Эта трещина растет также быстро, как и эта
В обоих случаях реализуются одинаковые коэффициенты
интенсивности напряжений*

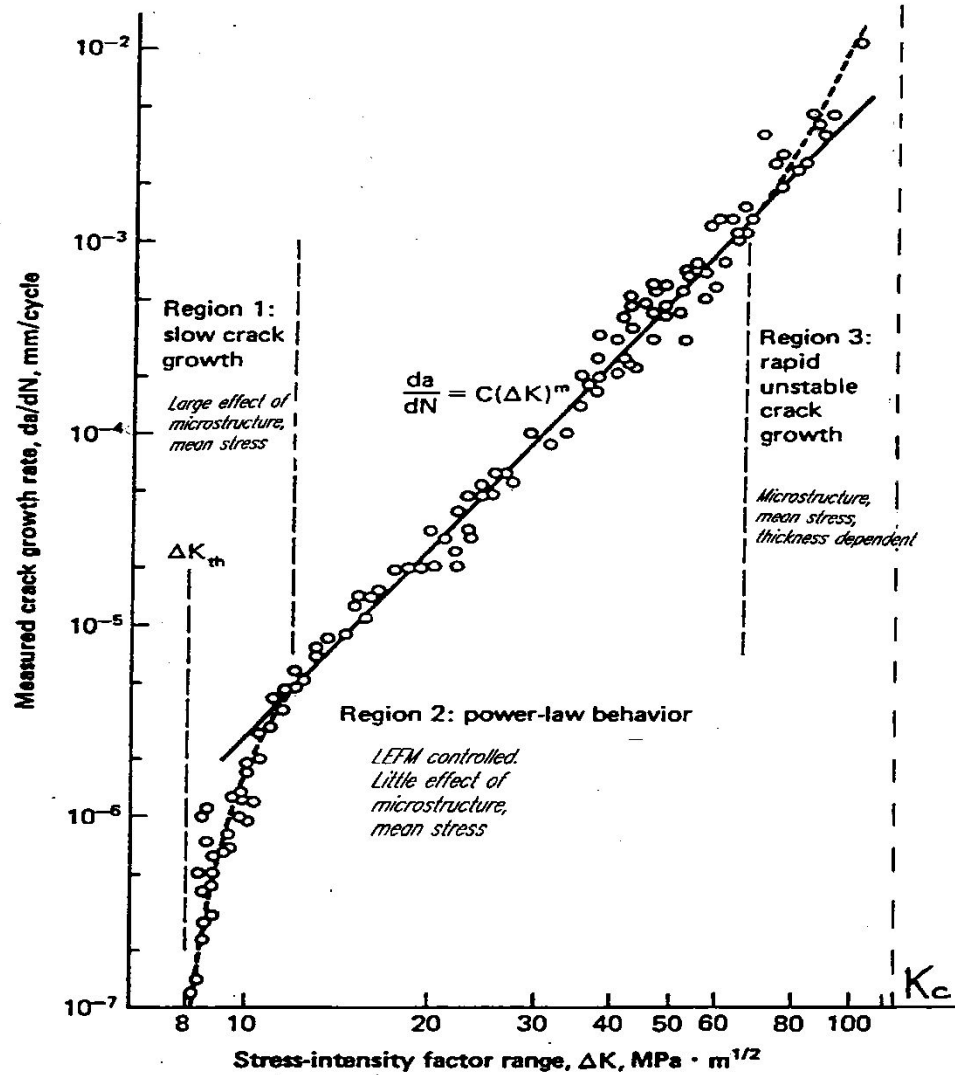
ЭТАПЫ РОСТА ТРЕЩИН В ЗАВИСИМОСТИ ОТ ΔK



Пороговые эффекты

$$\Delta K = Y \Delta \sigma \sqrt{\pi a}$$

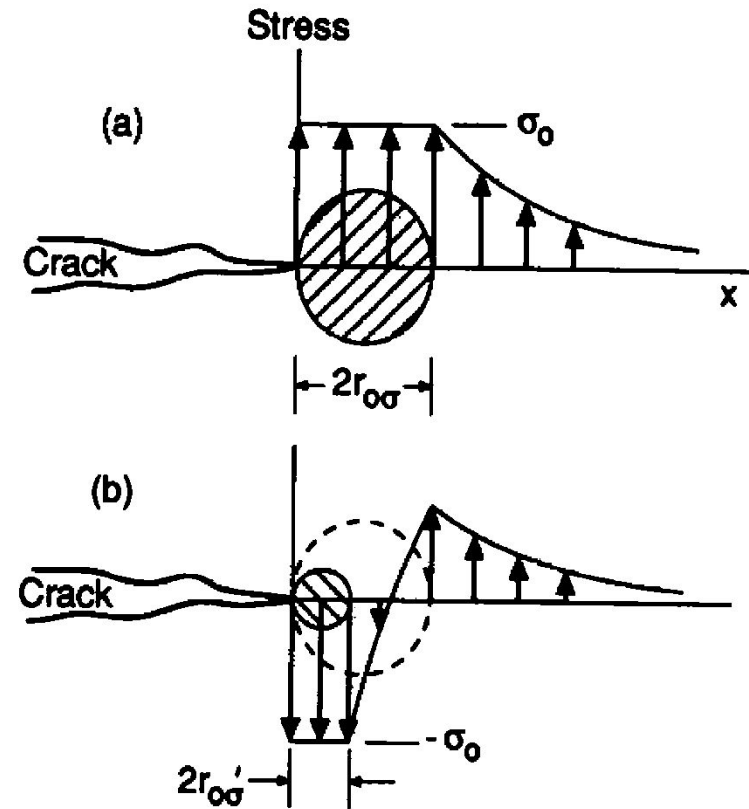
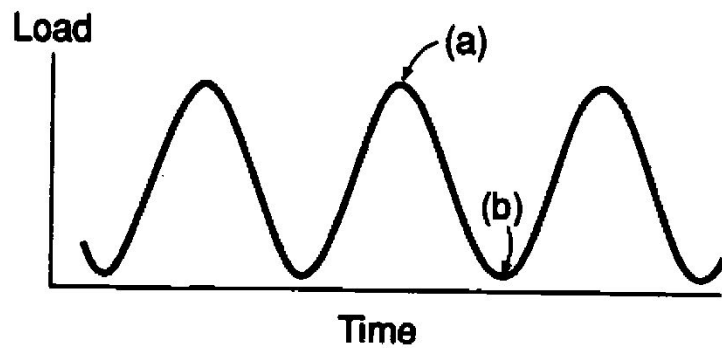
ЭТАПЫ РОСТА



ФАКТОРЫ, ВЛЯЮЩИЕ НА РОСТ ТРЕЩИН

- Пластичность в вершине трещины (эффект залечивания)
- Средние напряжения цикла
- Пороговая область (для низкого уровня нагружения и коротких трещин)
- Нагружение переменной амплитуды
- Окружающая среда

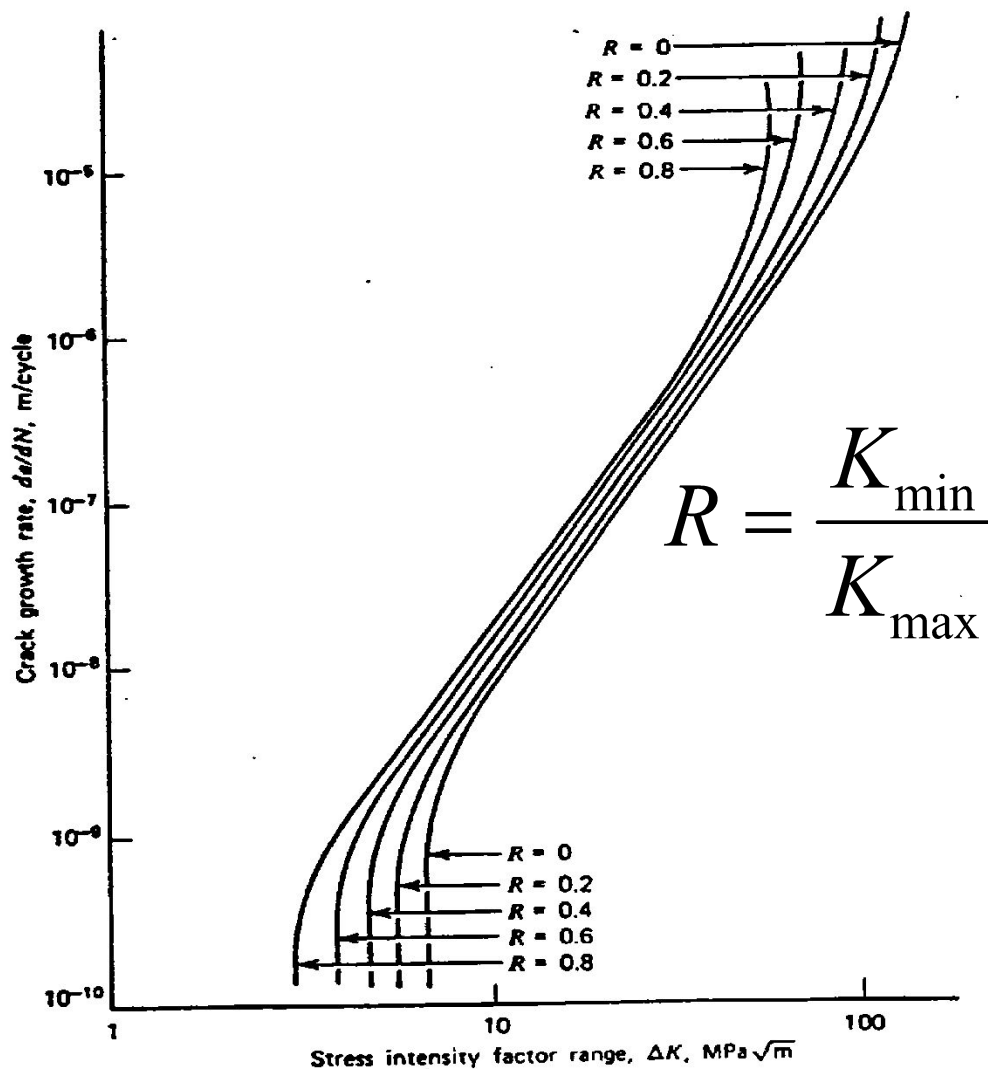
ЗОНЫ ПЛАСТИЧНОСТИ В ВЕРШИНЕ ТРЕЩИНЫ



ПЛАСТИЧЕСКАЯ ЗОНА И ЭФФЕКТ ЗАЛЕЧИВАНИЯ

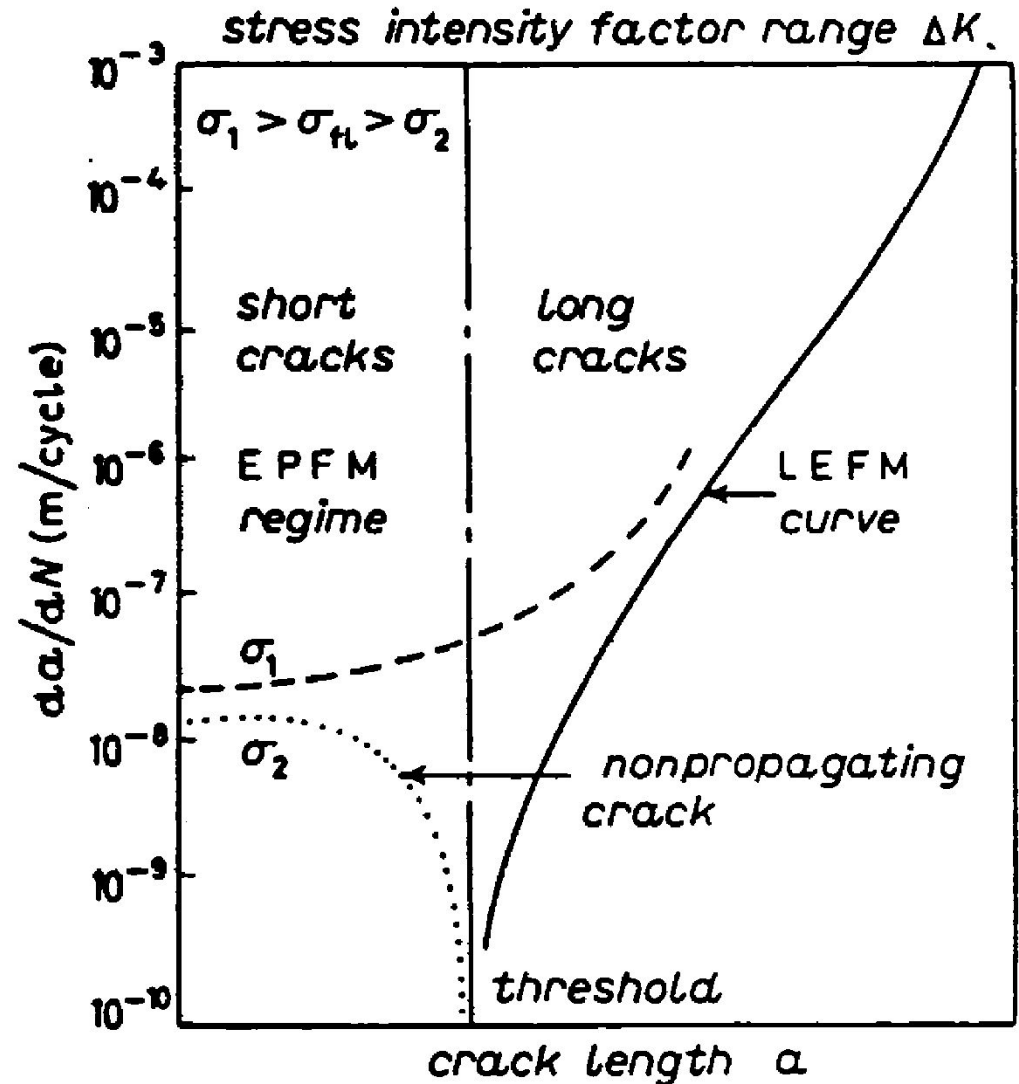
- В процессе роста трещины вокруг ее вершины развивается область пластических деформаций
- Пластически деформированные участки окружены остальным материалом, который находится в состоянии упругой деформации
- В процессе разгрузки наличие пластических зон приводит к тому, что берега трещины сходятся; в этом случае говорят, что наблюдается эффект залечивания
- Эффект залечивания может быть вызван:
 - Большими перегрузками
 - Коррозионными эффектами
 - Неровностями поверхности

ЭФФЕКТ ПЕРЕМЕННОГО СРЕДНЕГО НАПРЯЖЕНИЯ ЦИКЛА



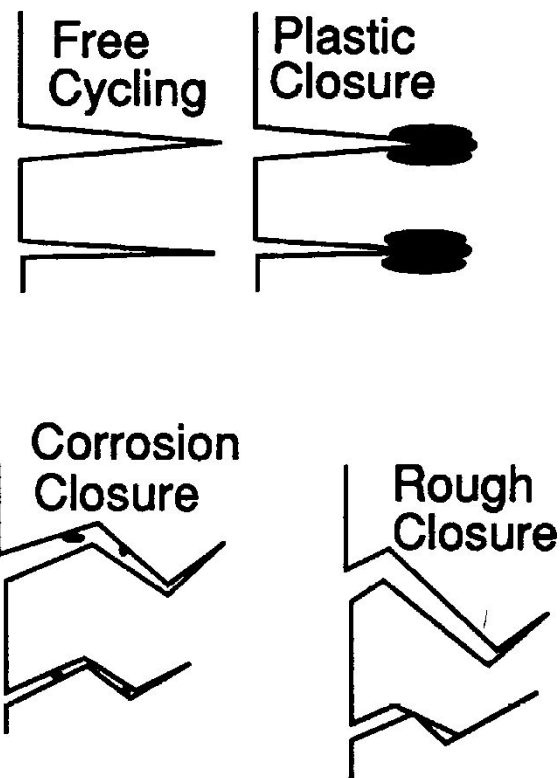
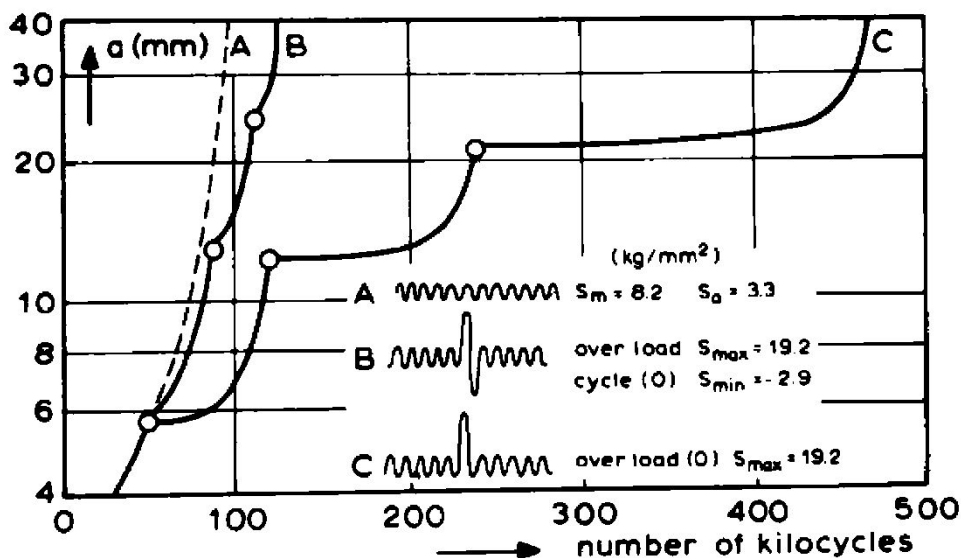
КОРОТКИЕ ТРЕЩИНЫ

- Короткие трещины:
 - Не подвержены залечиванию.
 - В общем случае не подчиняются законам линейной механики разрушения.
 - Обычно имеют завышенную оценку параметров роста трещины по сравнению с длинными трещинами.
- Замечание:
длинные трещины НЕ РАСТУТ, если ΔK меньше некоторого порогового значения ΔK_{th} .



НАГРУЗКИ С ПЕРЕМЕННОЙ АМПЛИТУДОЙ

Напряжение переменной амплитуды влияет на рост трещин

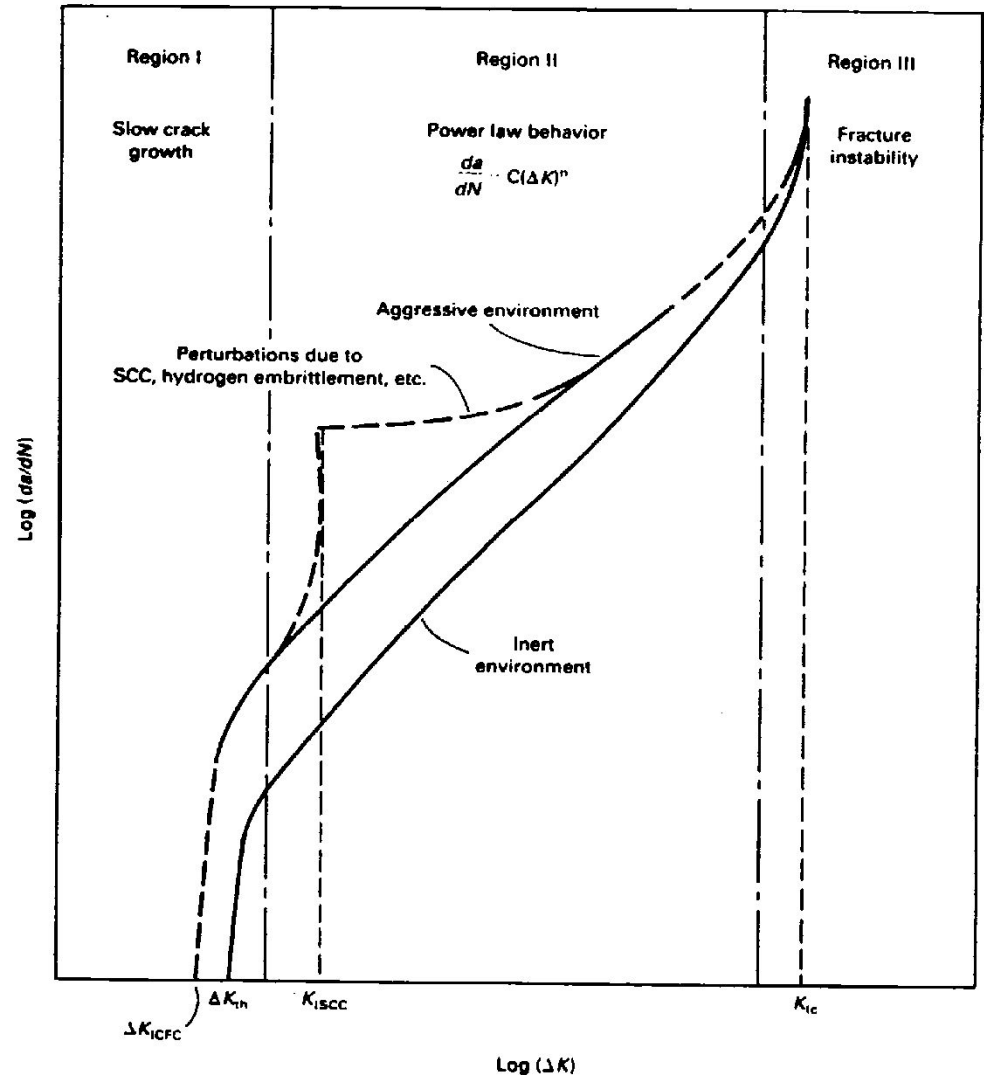


Эффекты залечивания независимо от механизма реализации приводят к уменьшению размахов интенсивности напряжений

ПАРАМЕТРЫ ОКРУЖАЮЩЕЙ СРЕДЫ

Учет влияния процесса корродирования приводит к уменьшению долговечности (например в соленой воде трещины разрушаются быстрее, чем в воздухе).

Наиболее благоприятным в смысле влияния окружающей среды является вакуум.



ВЫЧИСЛЕНИЕ ДОЛГОВЕЧНОСТИ

- Необходимо:
 - начальный размер трещины
 - конечный размер трещины
 - размах напряжений
 - уточнить K
 - кривая роста трещины для материала

Integrating the Paris equation

$$\frac{da}{dN} = C\Delta K^m = C(Y\Delta\sigma\sqrt{\pi a})^m$$

If Y is not a function of a

$$\int_0^{N_f} dN = \frac{1}{CY^m \Delta\sigma^m \pi^{m/2}} \int_{a_0}^{a_f} a^{-m/2} da$$

For $m \neq 2$

$$N_f = \frac{1}{CY^m \Delta\sigma^m \pi^{m/2} \left(\frac{m}{2} - 1\right)} \left[\frac{1}{a_0^{(m/2-1)}} - \frac{1}{a_f^{(m/2-1)}} \right]$$

If $m = 2$

$$N_f = \frac{1}{CY^m \Delta\sigma^m \pi^{m/2}} \ln\left(\frac{a_f}{a_0}\right)$$

ЗАКОНЫ, ОПИСЫВАЮЩИЕ РОСТ ТРЕЩИНЫ

- Зависимостей для определения скорости роста трещины в литературе встречается много:
 - Париса (наиболее известный метод)
 - Формана
 - Лукаса-Клеснила
 - Элбера
 - Уолкера
 - Вилера
 - Вилленборга (MSC.Fatigue использует усовершенствованную версию этой модели)

ПОДХОД С ПРИМЕНЕНИЕМ ЭФФЕКТИВНОГО ΔK

- Ключевым моментом в анализе роста трещины MSC.Fatigue является замена истинного ΔK (расчитанного для приложенной нагрузки) на эффективный ΔK (то есть движущая сила рассматривается непосредственно на фронте трещины)

- Обычный метод

$$\frac{da}{dN} = f(\Delta K, R, \Delta K_{TH}, K_{IC}, history, environment)$$

- Метод, реализованный в MSC.Fatigue

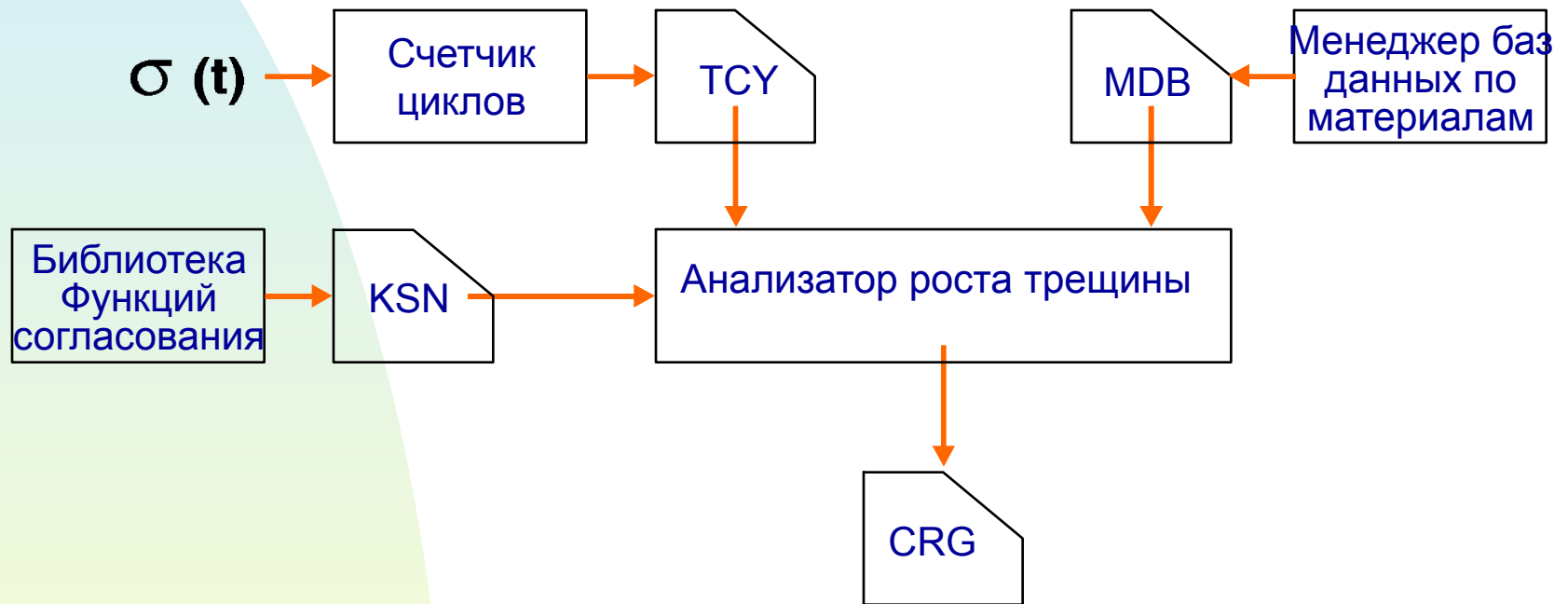
$$\Delta K_{eff} = f(\Delta K, R, \Delta K_{TH}, K_{IC}, history, environment)$$

$$\frac{da}{dN} = C \Delta K_{eff}^m$$

АЛГОРИТМ АНАЛИЗА РОСТА ТРЕЩИН В MSC.FATIGUE

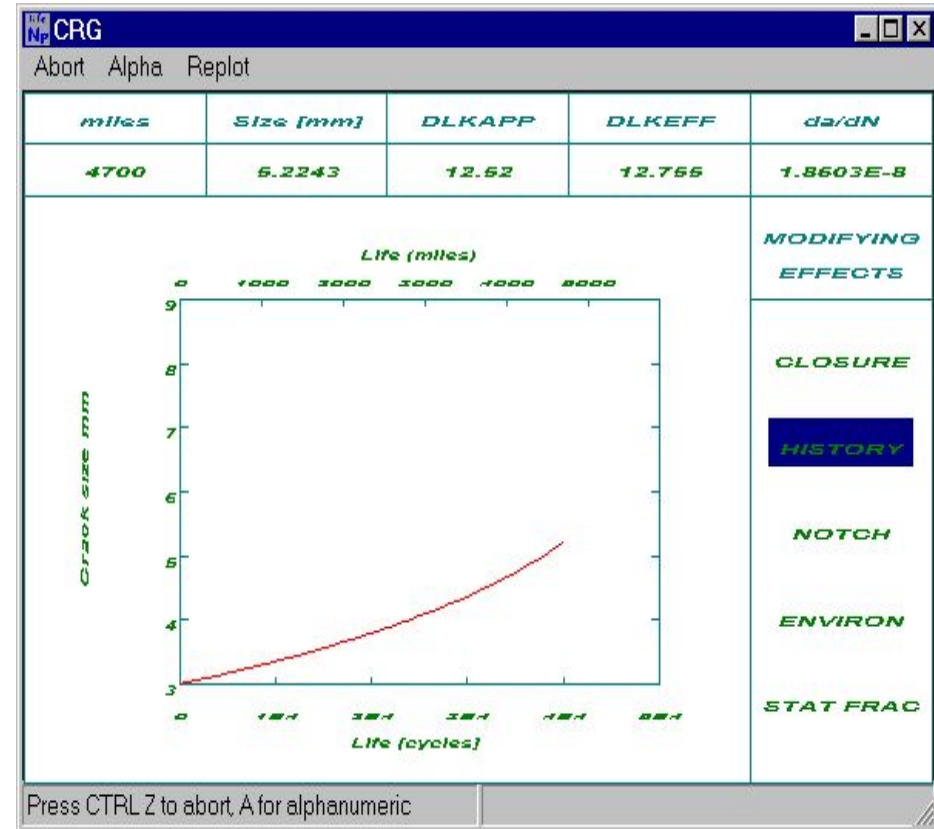
- Ввод следующего цикла
- Расчет истинного ΔK по справочным таблицам
- Преобразование к эффективному ΔK для
 - Залечивания/коротких трещин
 - Влияния концентраторов
 - Наличия зон статического разрушения
 - Эффектов истории нагружения
 - Эффектов окружающей среды
- $da = C \Delta K_{\text{eff}}^m$
- $a = a + da$ (если нет быстрого разрушения, то переходим к следующему циклу)

РЕАЛИЗАЦИЯ В MSC.FATIGUE



РОСТ ТРЕЩИНЫ ЦИКЛ-ЗА-ЦИКЛОМ

- Основные функции:
 - Поцикловый алгоритм
 - Последовательный по времени подсчет циклов методом дождя
 - Влияние окружающей среды на свойства материалов
 - Размер минимальных трещин по Китагава
 - Моделирование в пороговой области
 - Эффекты залечивания и замедления роста трещин
 - Определяемая пользователем долговечность
 - Критерий разрушения – вязкость разрушения материала
 - Поверхностные или объемные трещины
 - Модифицированное уравнение Париса (модифицированная модель Вилленборга)



КРАТКИЙ ОБЗОР МЕТОДА

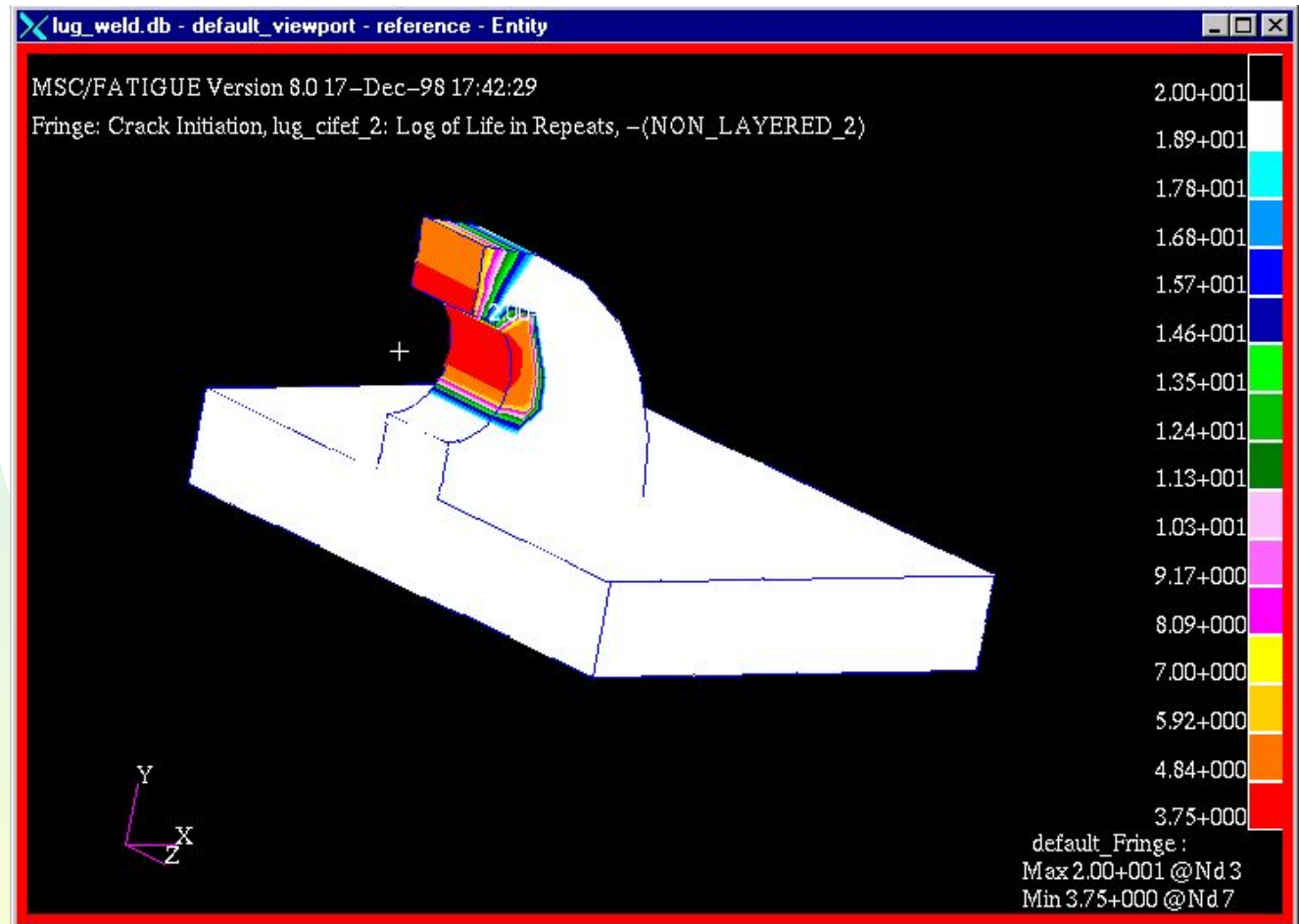
- Идентификация критических зон и выбор режима узел/элемент для номинальных напряжений
- Определение геометрических параметров трещины и выбор функции согласования из библиотеки
- Задание начального размера трещины
- MSC.Fatigue рассчитывает изменение размера трещины цикл за циклом до момента, когда происходит быстрое разрушение
- При правильном определении всех параметров рассчитанная долговечность должна отличаться от практически наблюдаемой не более чем в два раза

ПРИМЕНЕНИЕ МЕТОДОВ АНАЛИЗА СКОРОСТИ РОСТА ТРЕЩИН MSC.FATIGUE

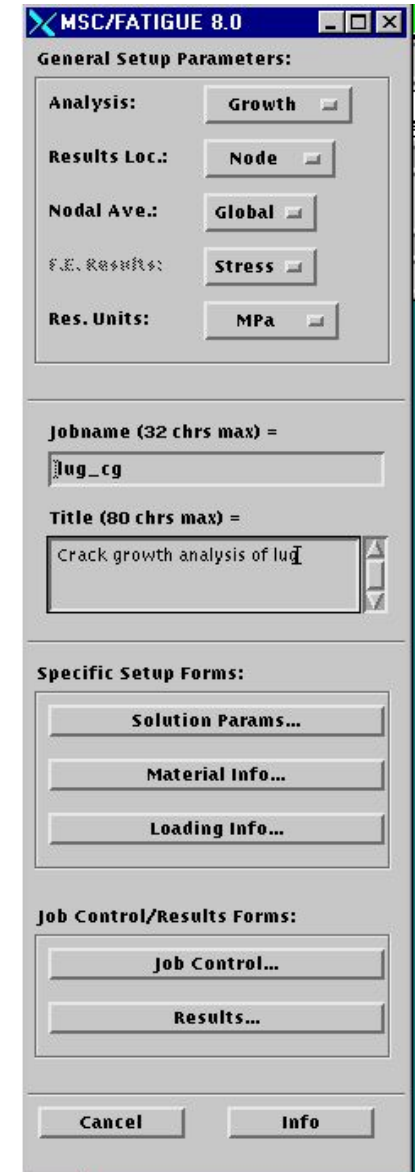
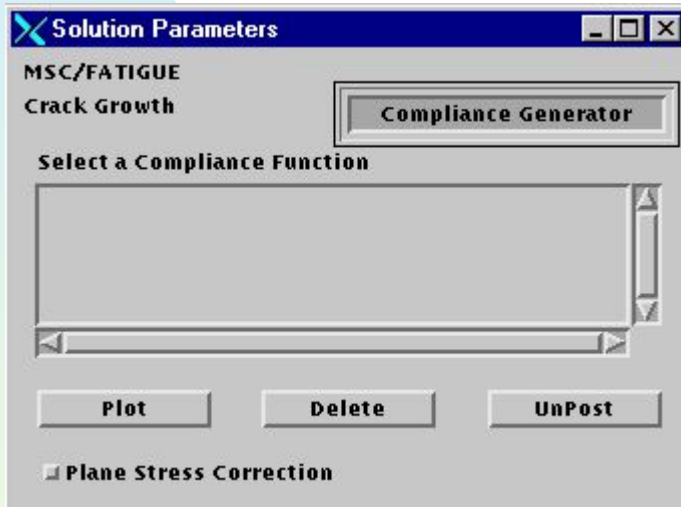
- Проектировочный расчет
- Планирование испытаний
- Составление регламента ремонтно-восстановительных работ
- Исследование разрушения
- Дополнительная информация при принятии решений

ПРИМЕР: АНАЛИЗ РОСТА ТРЕЩИНЫ

- Проушина
- Одна нагрузка



АНАЛИЗ МЕТОДАМИ ЛИНЕЙНО-УПРУГОЙ МЕХАНИКИ РАЗРУШЕНИЯ



ОПРЕДЕЛИТЕ ТИП ТРЕЩИНЫ И ОТОБРАЗИТЕ ФУНКЦИЮ СОГЛАСОВАНИЯ

Crack Parameters:

Crack Length Units:

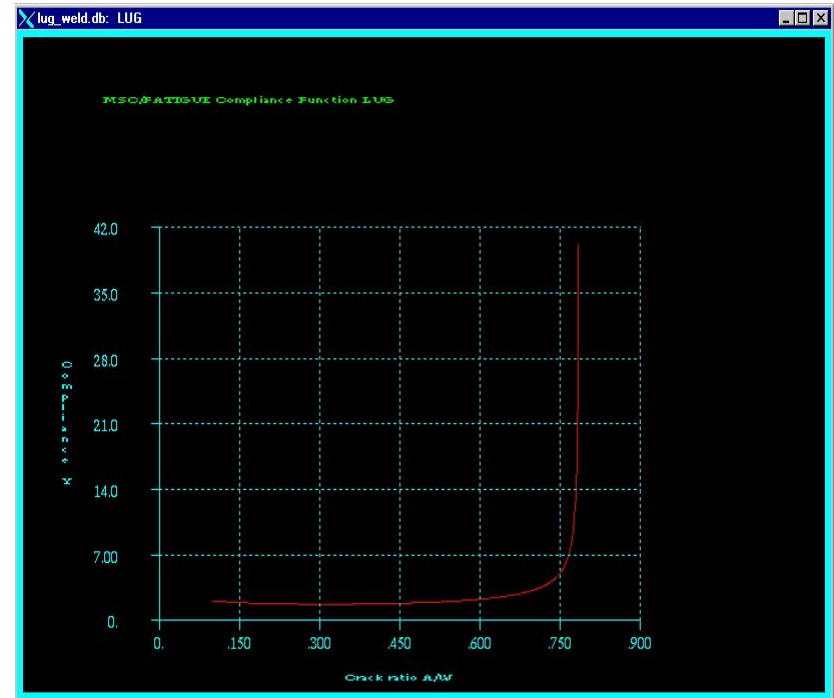
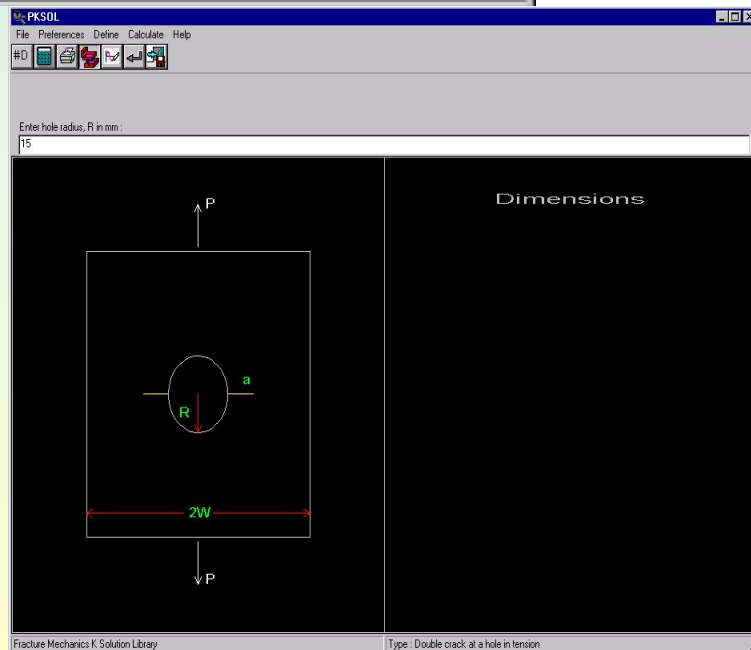
Initial Crack Length:

Final Crack Length:

Notch Depth:

Notch Radius:

Sharp Crack Radius:



ЭТАП ОПИСАНИЯ НАГРУЖЕНИЯ

PTIME - Load X-Y Data

Source Filename:

Filename:


Description 1:

Description 2:

Load type:

Units:

Number of fatigue equivalent units:

 Help

Time History Manager **Select Standard Directory** **Select User Directory**

Current Time Directory:

Number of Static Load Cases:

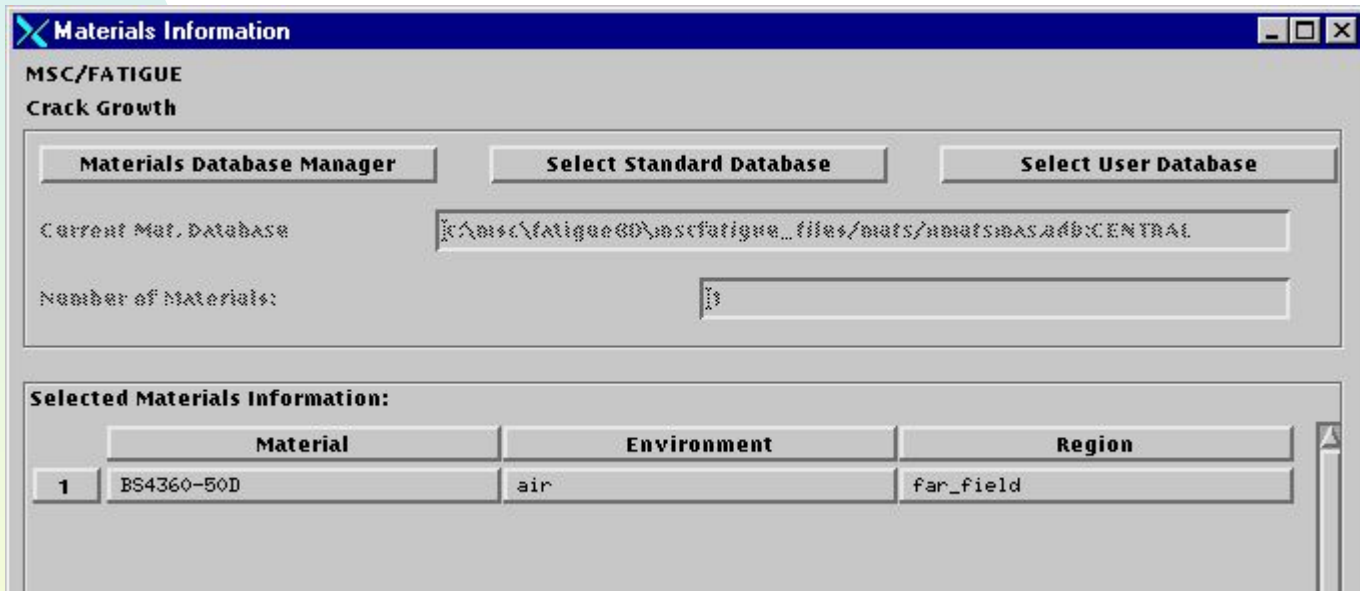
Fill Down OFF

Selected Static Load Cases:

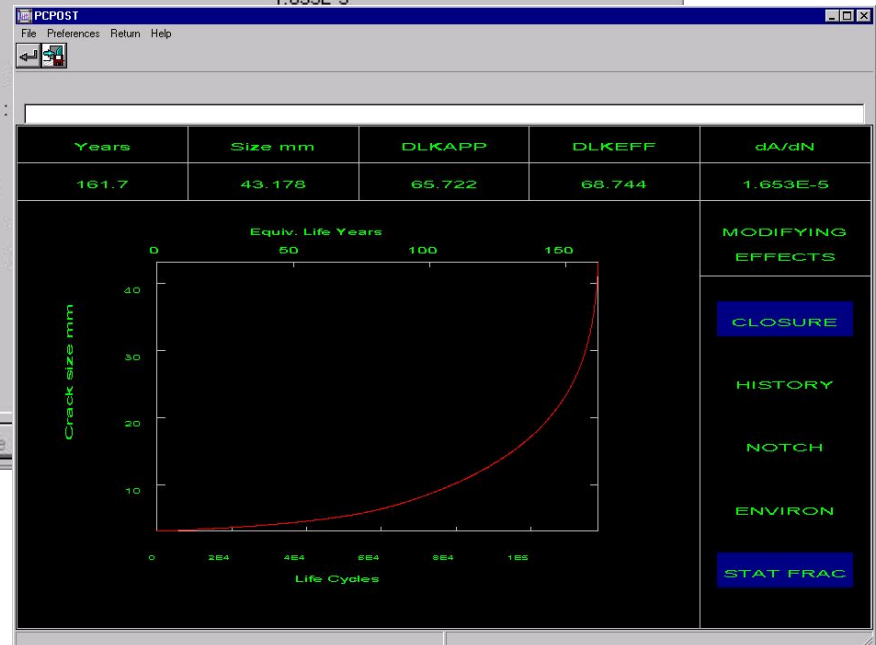
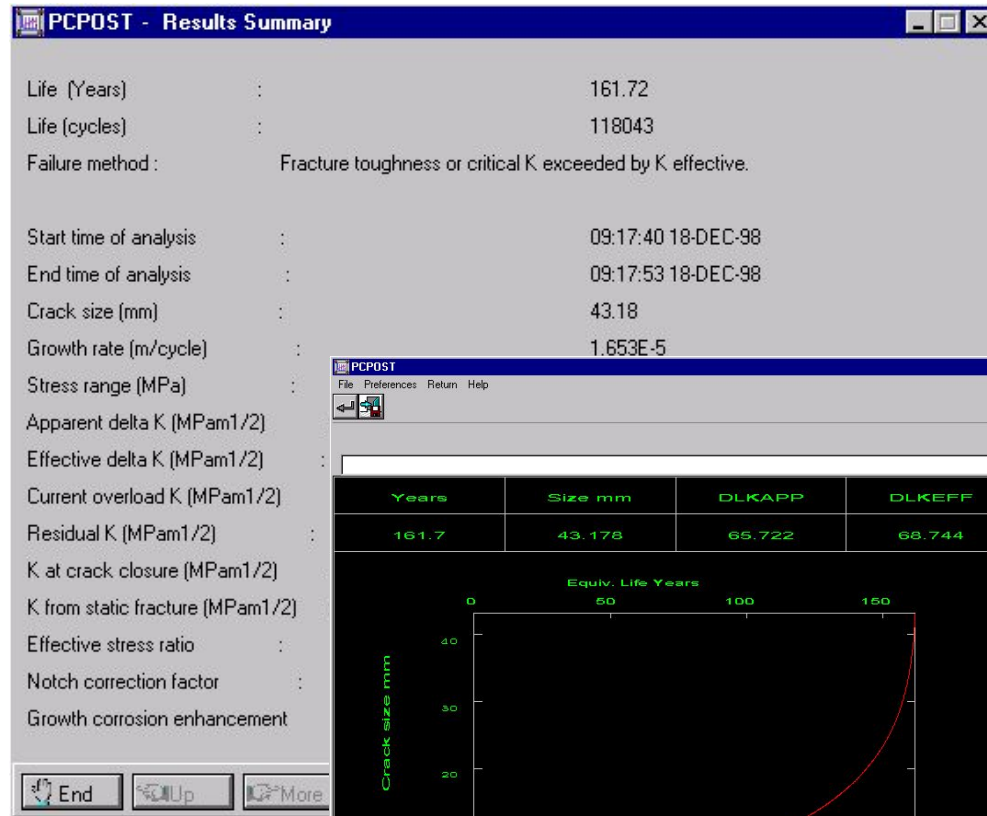
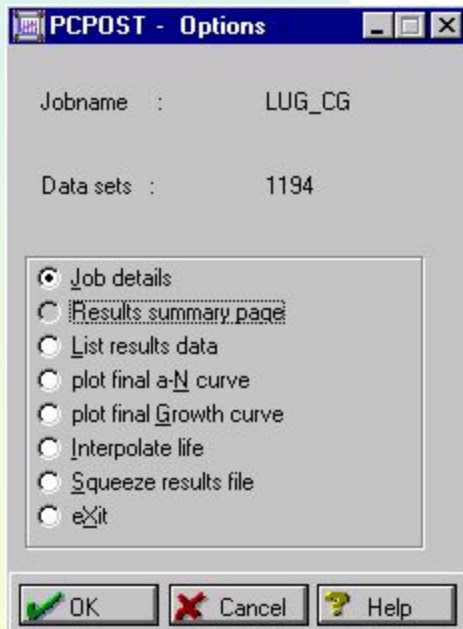
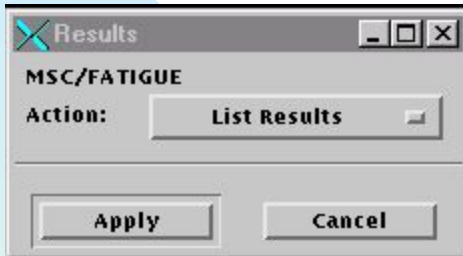
	Load Case ID	Time History	Load Magnitude
1	1,1-3,1-1-	LUGLOAD	1.

ЭТАП ЗАДАНИЯ СВОЙСТВ МАТЕРИАЛОВ

- создайте группу “far_field” и поместите в нее только узел № 223



ПРОВЕДЕНИЕ АНАЛИЗА



УПРАЖНЕНИЕ

- Выполните упражнение из главы 8 книги Quick Start Guide -“Introduction to Crack Growth”
- Выполните упражнение из главы 10 книги Quick Start Guide -“Multiple Loads”
- Если что-либо не понятно – не стесняйтесь спрашивать.