

# Разработка многофункционального устройства

Выполнил: Власенко М.С.

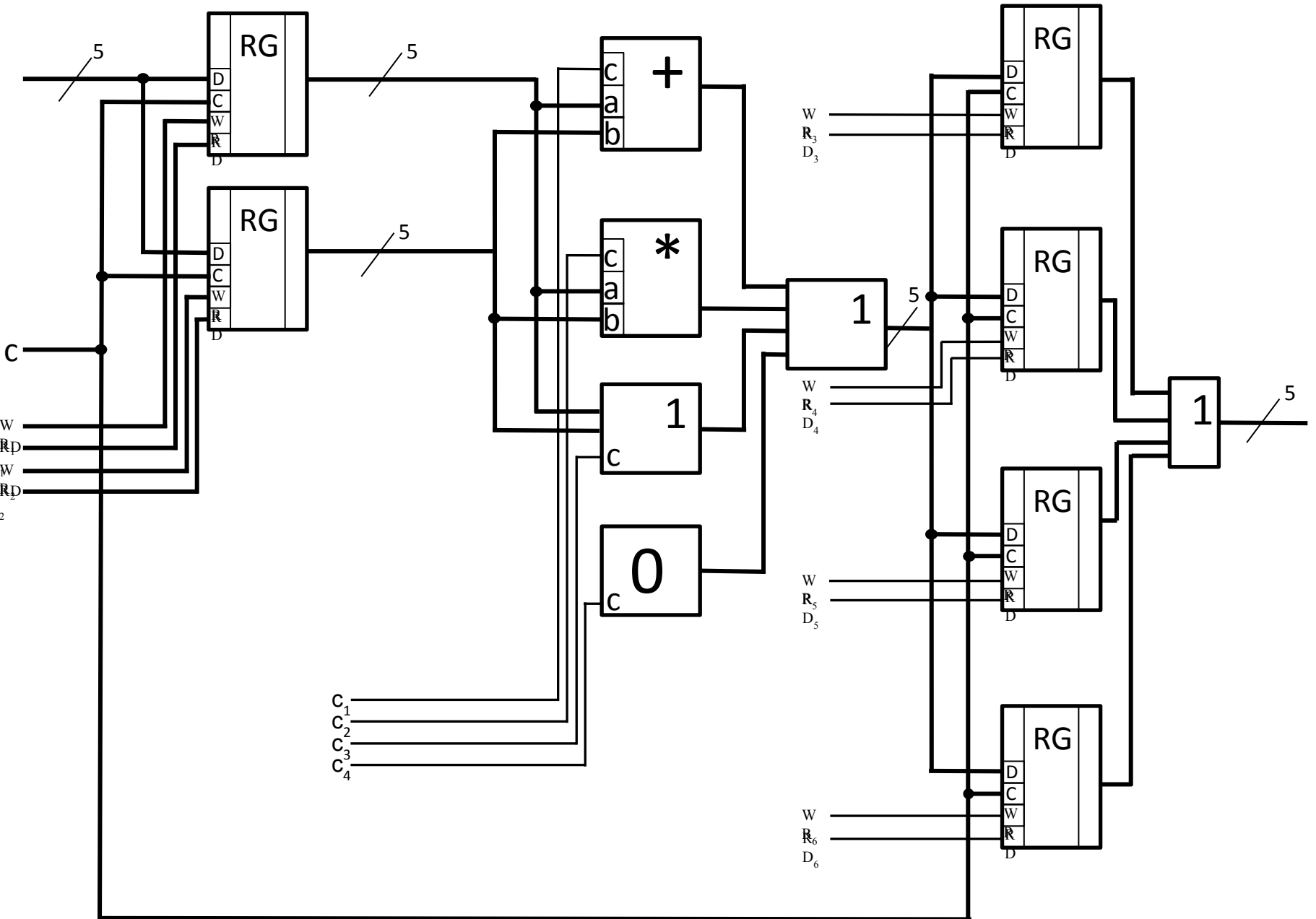
Проверил: Кулаченков К.В.

# Задание на разработку

**Задание:** построить многофункциональное устройство заданной разрядности, выполняющее функцию согласно варианту. Устройство должно иметь шинную архитектуру, два элемента памяти для хранения операндов и количество элементов памяти для хранения результата, согласно варианту.

**Задание по варианту:** устройство должно выполнять функции сложения, умножения, дизъюнкции и константы нуля. Разрядность устройства: 5  
Количество элементов памяти для сохранения результата: 4

# Модель устройства



# Правила использования

**Входные данные:** двоичные числа.

**Выходные данные:** обработанное двоичное число.

**Запрещенные значения:** нет.

**Использованные библиотеки:** RG

**Спасибо за внимание!**