

# ПРАВИЛА ДОРОЖНО ГО



Модель дорожного светофора  
ДВИЖЕНИ

Автор:  
Плинка Елена Николаевна  
учитель информатики  
ГБОУ СОШ №575

# Цель проекта:

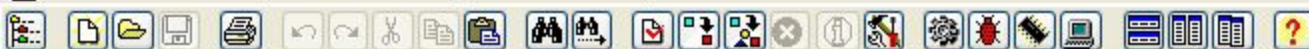
- Разработать модель светофора для показа на уроках ОБЖ;
- Демонстрация модели на классных часах при объяснении правил дорожного движения.

# Задачи проекта:

- Рассказать ребятам строение светофора.
- Программирование микроконтроллера по заданным параметрам.  
Демонстрация программы.
- Усвоение детьми правил дорожного движения.

# Этапы создания и демонстрации модели светофора

1. Собрали модель дорожного светофора.
2. Написали программу на языке программирования Си.
3. Запрограммировали микроконтроллер.
4. Продемонстрировали модель дорожного светофора на уроках ОБЖ и классных часах в игровой форме для учащихся начальной школы.

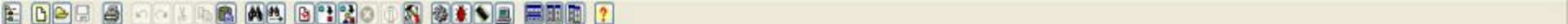


Navigator Code Templates Clj &lt; &gt;

CodeVisionAVR

- Project: svetofofor
  - Notes
  - svetofofor.c
- Other Files

```
1  #include <tiny2313.h>
2  #include <delay.h>
3
4  void main( void )
5  {
6      DDRB = 255;
7      while (1)
8      {
9
10         PORTB = 4;
11         delay_ms(20000);
12
13         PORTB = 0;
14         delay_ms(500);
15         PORTB = 4;
16         delay_ms(700);
17         PORTB = 0;
18         delay_ms(500);
19         PORTB = 4;
20         delay_ms(700);
21         PORTB = 0;
22         delay_ms(500);
23         PORTB = 4;
24         delay_ms(700);
25         PORTB = 0;
26         delay_ms(500);
27         PORTB = 2;
28         delay_ms(3000);
29         PORTB = 1;
30         delay_ms(20000);
31     }
32 }
33
```

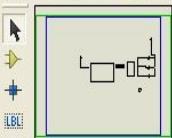


Navigator Code Templates C:\

- CodeVisionAVR
  - Project: svetofor
    - Notes
    - svetofor.c
  - Other Files

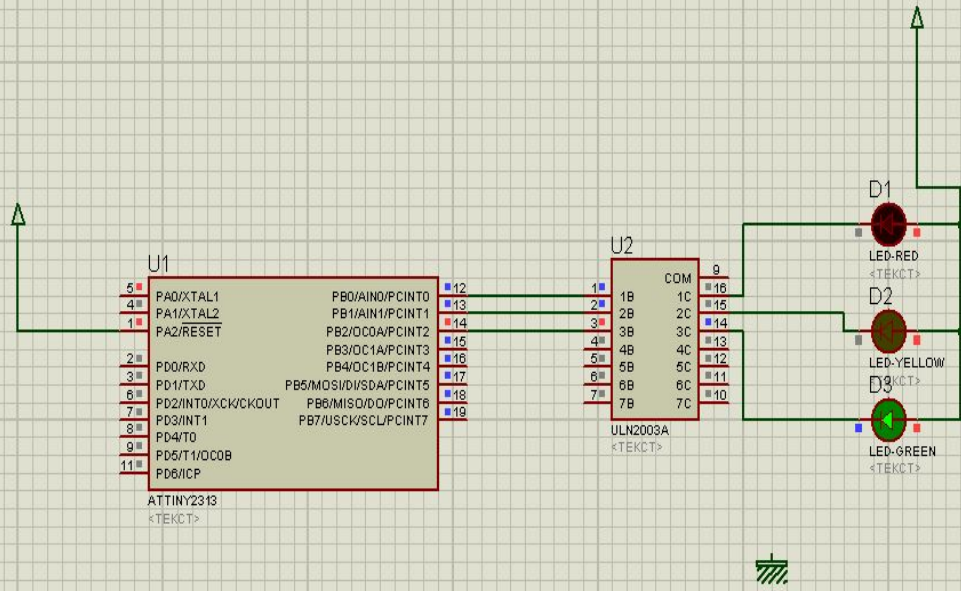
```
1 #include <tiny2313.h>
2 #include <delay.h>
3
4 void main( void )
5 (
6     DDRE = 255;
7     while (1)
8     (
9
10        PORTB = 4;
11        delay_ms(20000);
12
13        PORTB = 0;
14        delay_ms(500);
15        PORTB = 4;
16        delay_ms(700);
17        PORTB = 0;
18        delay_ms(500);
19        PORTB = 4;
20        delay_ms(700);
21        PORTB = 0;
22        delay_ms(500);
23        PORTB = 4;
24        delay_ms(700);
25        PORTB = 0;
26        delay_ms(500);
27        PORTB = 2;
28        delay_ms(3000);
29        PORTB = 1;
30        delay_ms(20000);
31    )
32 )
33
```

Messages



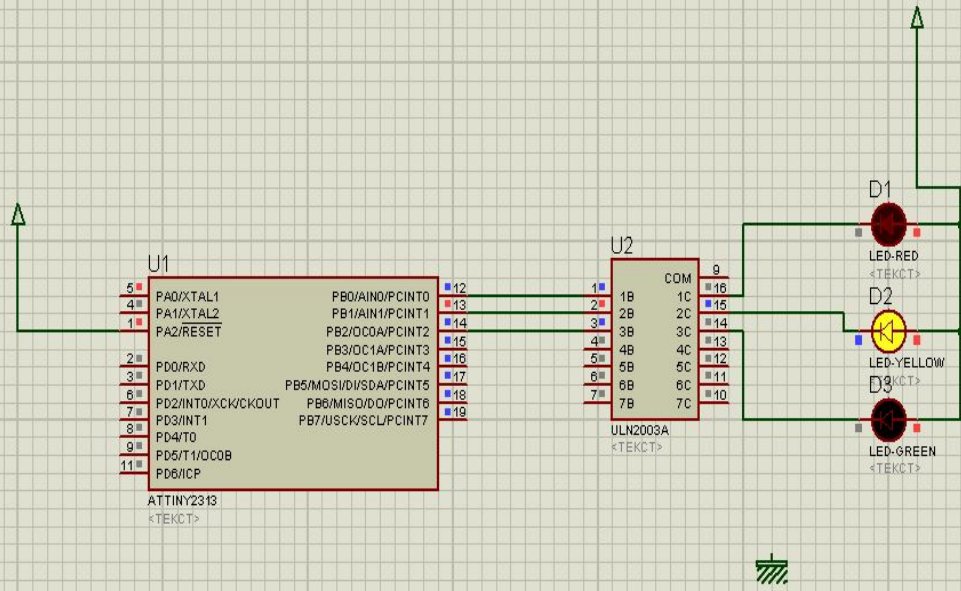
УСТРОЙСТВА

- ATTINY2313
- LED-GREEN
- LED-RED
- LED-YELLOW
- ULN2003A





- УСТРОЙСТВА
- ATTINY2313
  - LED-GREEN
  - LED-RED
  - LED-YELLOW
  - ULN2003A

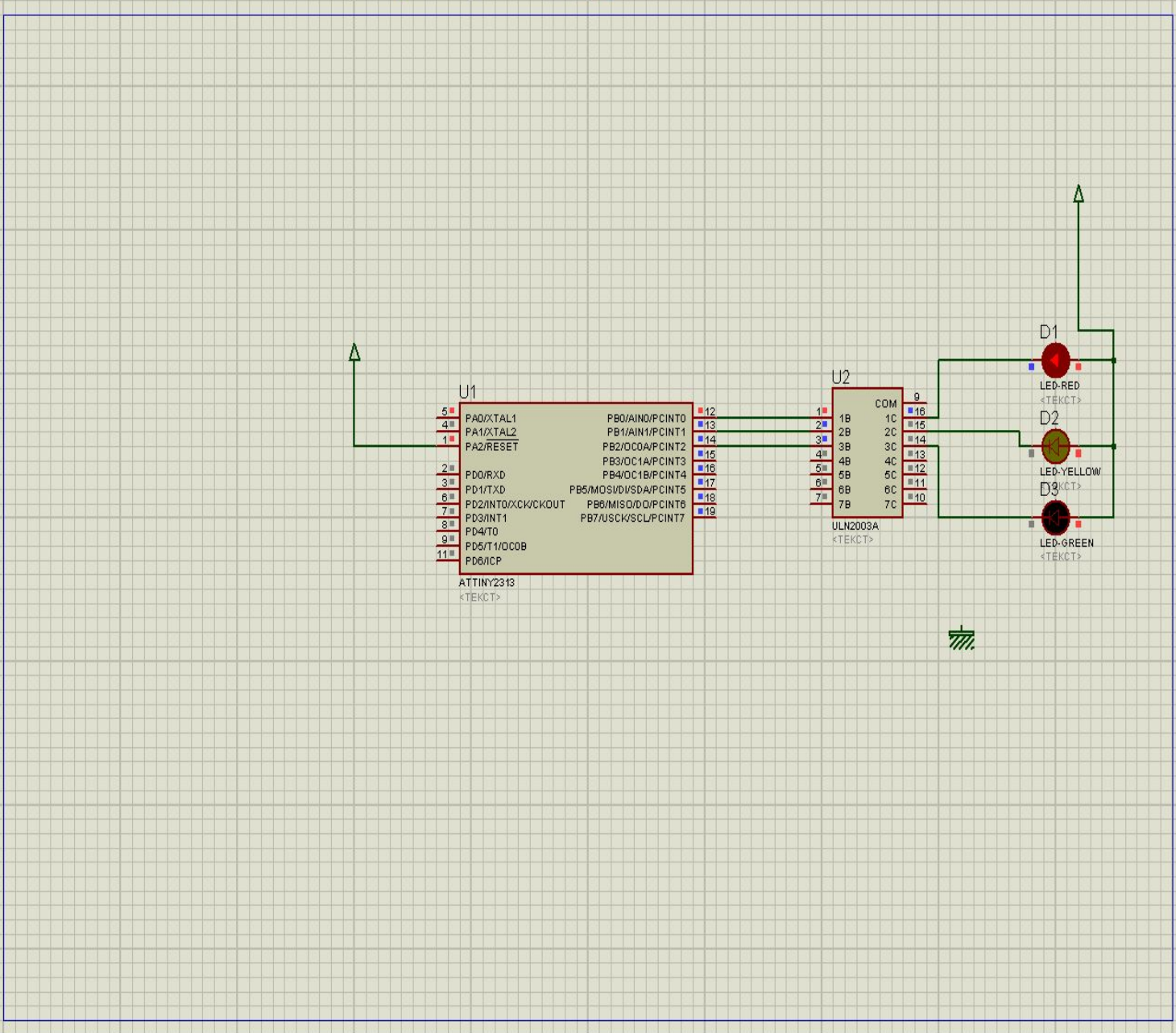






УСТРОЙСТВА

- ATTINY2313
- LED-GREEN
- LED-RED
- LED-YELLOW
- ULN2003A



# То, что нам нужно для светофора!







# Давай-ка поговорим о том, как правильно переходить улицу!



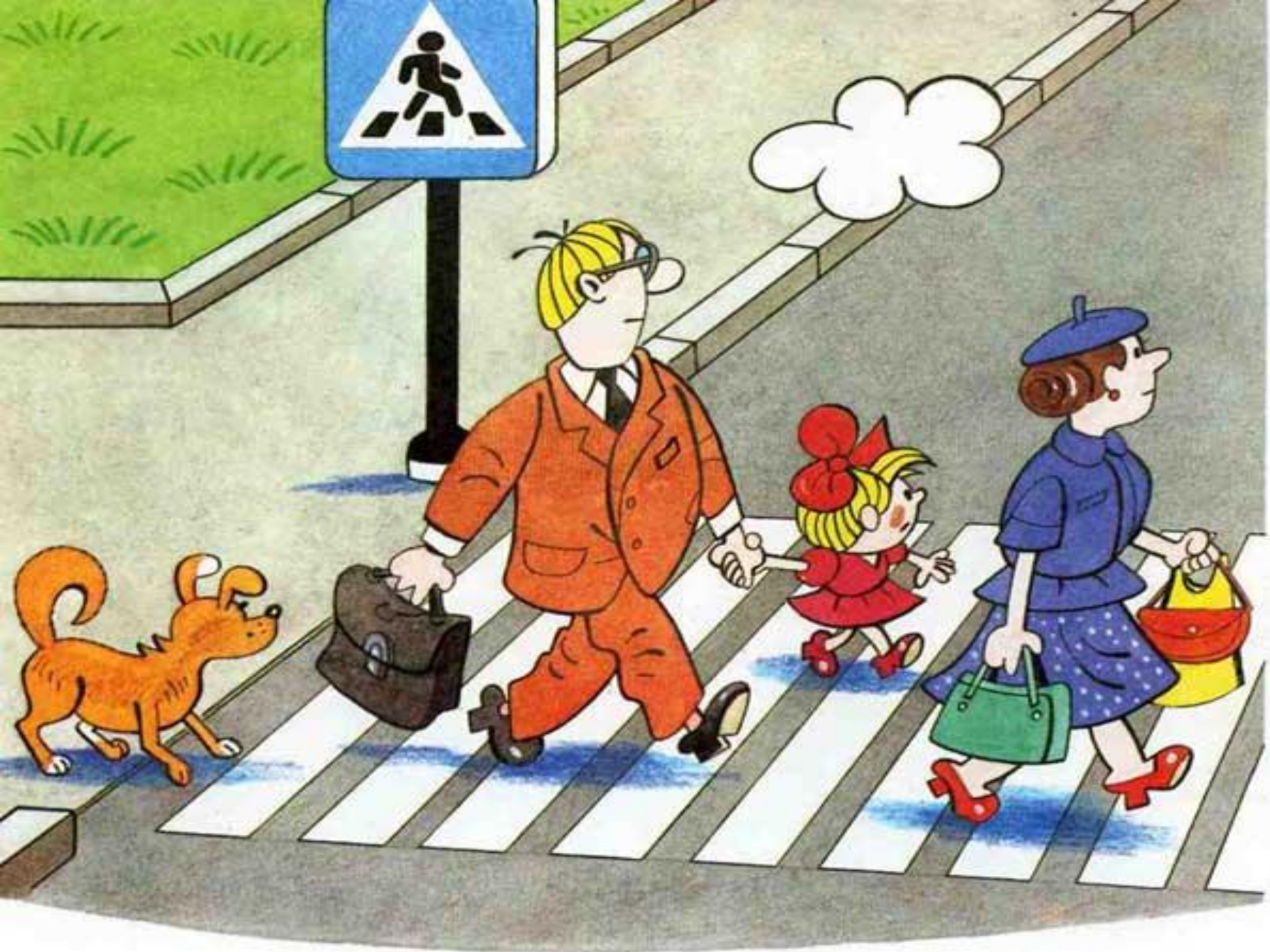


**Если видишь красный свет, стоп, ни с места: хода нет.**

**Если жёлтый свет заметишь - будь внимателен и жди.**

**Только при зелёном свете улицу переходи!**

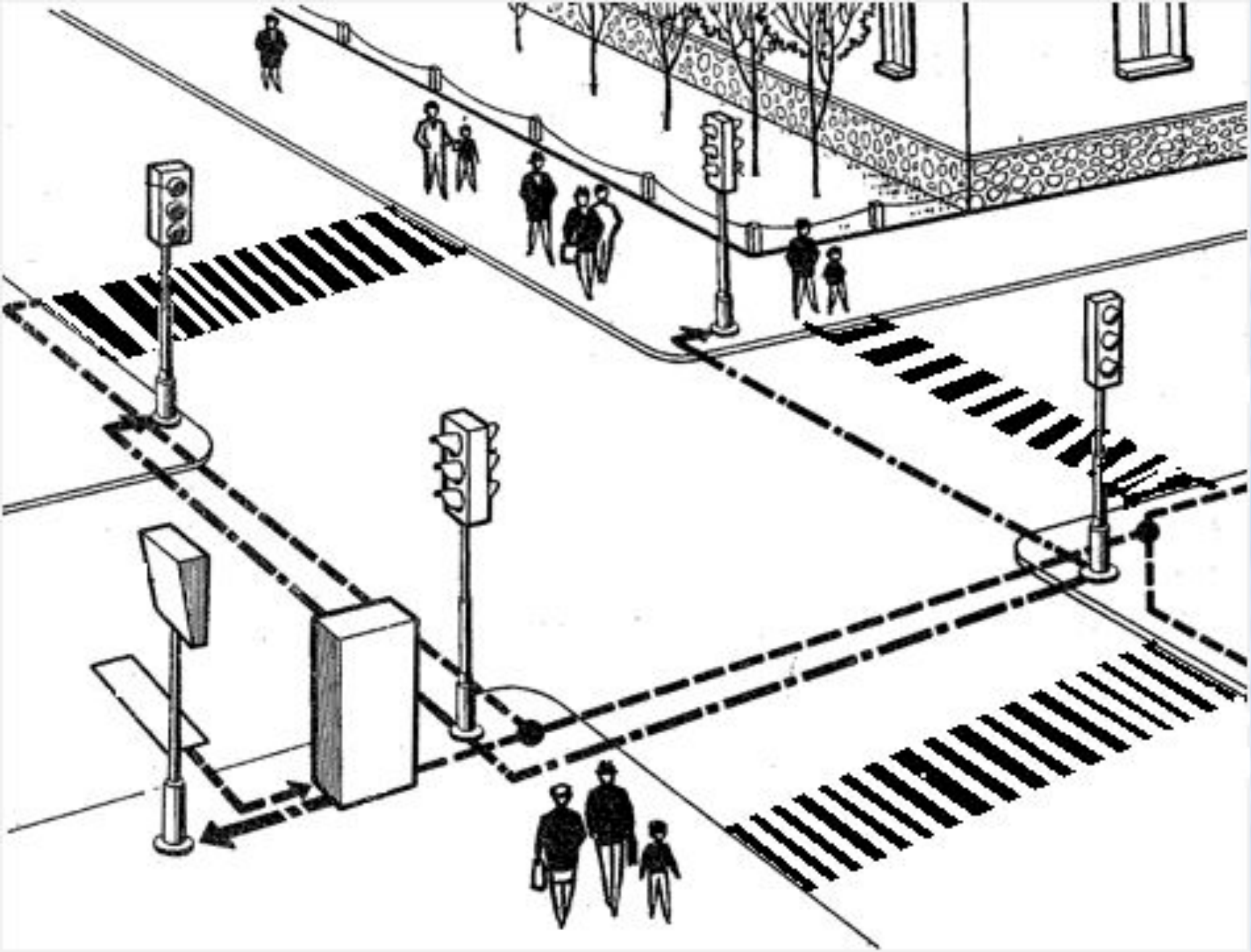












# ВЫВОДЫ:

УСВОЕНИЕ  
ДЕТЬМИ ПРАВИЛА  
ДОРОЖНОГО  
ДВИЖЕНИЯ, КАК  
ПРАВИЛЬНО  
ПЕРЕХОДИТЬ  
ОПАСНЫЕ УЧАСТКИ  
ДОРОГИ.



МОДЕЛЬ  
СВЕТОФОРА  
ПОМОГАЕТ ЛУЧШЕ  
УСВОИТЬ СИГНАЛЫ  
СВЕТОФОРА