

## Раздел 6

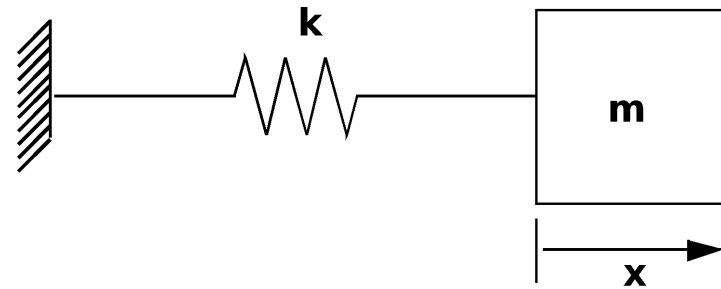
# Собственные частоты и формы колебаний



# Основные уравнения

- Рассмотрим систему с одной степенью свободы без демпфирования, как показано на рисунке:

где  $m$  - масса  
 $k$  - жесткость



- Уравнение движения при свободных колебаниях (т.е. без внешней нагрузки или демпфирования) выглядит так:

$$m\ddot{x} = -kx$$

или

$$m\ddot{x} + kx = 0$$

# Основные уравнения (продолжение)

- Для системы с несколькими степенями свободы уравнение примет вид:

$$[M]\{\ddot{x}\} + [K]\{x\} = 0$$

где  $[K]$  - Матрица жесткости (такая же как и в статическом анализе).

$[M]$  - Матрица масс (представляет инерционные свойства конструкции).

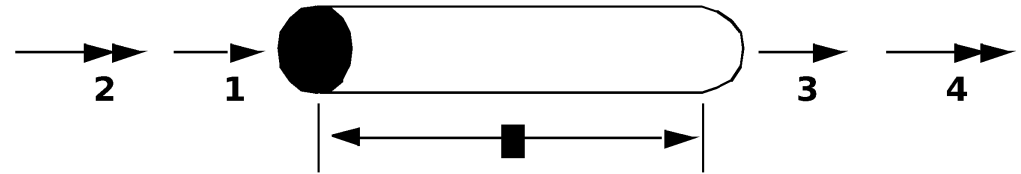
- Матрицы  $[K]$  и  $[M]$  должны быть вещественными и симметричными.
- **Запомните:**
  - Число степеней свободы равно числу координат, необходимых для описания деформированной формы конструкции в каждый данный момент времени.

# Матрица масс

- **Матрица масс представляет инерционные свойства конструкции.**
- **MSC Nastran предоставляет пользователю две возможности для определения матрицы масс:**
  - **Несогласованная матрица масс** (используется по умолчанию)
    - Содержит только диагональные члены, связанные с поступательными степенями свободы.
  - **Согласованная матрица масс**
    - Содержит также внедиагональные члены, связывающие поступательные степени свободы и вращательные степени свободы.  
(Примечание: для стержневых элементов связываются только степени свободы поступательного движения.)

# Матрица масс (продолжение)

- Пример матрицы масс



где  $\rho$  - массовая плотность

$A$  - площадь сечения

- Несогласованная матрица масс

$$[M] = \rho A L \begin{bmatrix} 1/2 & 0 & 0 & 0 \\ 0 & 0 & 0 & 0 \\ 0 & 0 & 1/2 & 0 \\ 0 & 0 & 0 & 0 \end{bmatrix}$$

- Согласованная матрица масс

$$[M] = \rho A L \begin{bmatrix} 5/12 & 0 & 1/12 & 0 \\ 0 & 0 & 0 & 0 \\ 1/12 & 0 & 5/12 & 0 \\ 0 & 0 & 0 & 0 \end{bmatrix}$$

# Матрица масс (продолжение)

- **Согласованная и несогласованная матрицы масс**
- **Согласованная матрица масс, в общем случае, более точная чем несогласованная матрица масс.**
- **Несогласованная матрица масс предпочтительнее с точки зрения скорости расчета при динамическом анализе.**
- **Выбираются пользователем согласованные матрицы масс для элементов:**
  - PARAM, COUPMASS, 1 выбирает согласованную матрицу масс для всех элементов BAR, ROD, и PLATE которые включают в себя изгибную жесткость.
  - По умолчанию выбирается несогласованная матрица масс.
- **Элементы, которые могут иметь как согласованную, так и несогласованную матрицу масс:**
  - BAR, BEAM, CONROD, HEXA, PENTA, QUAD4, QUAD8, ROD, TETRA, TRIA3, TRIA6, TRIAX6, TUBE

# Матрица масс (продолжение)

- **Элементы имеющие только несогласованную матрицу масс:**
  - CONEAX, SHEAR
- **Элементы имеющие только согласованную матрицу масс:**
  - BEND, HEX20, TRAPRG, TRIARG
- **Несогласованная матрица масс содержит только диагональные компоненты, связанные с поступательным движением (без вращения).**
- **Согласованная матрица масс содержит внедиагональные компоненты, связанные как с поступательным движением, так и с вращательным для элементов типа BAR, BEAM, и BEND.**

# Теория

- Рассмотрим уравнение

$$[M]\{\ddot{x}\} + [K]\{x\} = 0$$

- Представим гармоническое решение в виде

$$\{x\} = \{\phi\} e^{i\omega t}$$

- (Физический смысл этого в том, что по всем координатам осуществляется синхронное движение и конфигурация системы не меняет свою форму во время движения, меняется только амплитуда.)
- Из уравнения 6-2 получим

$$\{\dot{x}\} = i\omega \{\phi\} e^{i\omega t}$$



# Теория (продолжение)

- Подставив уравнения (6-2) и (6-3) в уравнение (6-1), получим:

$$-\omega^2 [M] \{\phi\} e^{i\omega t} + [K] \{\phi\} e^{i\omega t} = 0$$

которое, после преобразования примет вид:

$$([K] - \omega^2 [M]) \{\phi\} = 0$$

- Это обобщенная проблема на собственные значения.

# Теория (продолжение)

- Поэтому, существует два варианта решения данного уравнения:

1. Если  $\det ( [ K ] - \omega^2 [ M ] ) \neq 0$  , то из уравнения (6-4) следует, что есть только одно решение:

$$\{ \varphi \} = 0$$

- это, так называемое, тривиальное решение, которое с физической точки зрения интереса не представляет

2. Тогда, чтобы получить нетривиальное решение относительно  $\{ \varphi \}$ , необходимо, чтобы:

$$\det ( [ K ] - \omega^2 [ M ] ) = 0$$

# Теория (продолжение)

- Проблема собственных значений сводится к решению уравнения

$$\det ([ K ] - \omega^2 [ M ] ) = 0$$

или

$$\det ([ K ] - \lambda [ M ] ) = 0$$

где

$$\lambda = \omega^2$$

# Теория (продолжение)

- Если конструкция имеет  $N$  динамических степеней свободы (степеней свободы с массой), то имеется  $N$  чисел  $\omega$ , которые будут решением проблемы собственных значений. Эти  $\omega$  ( $\omega_1, \omega_2, \dots, \omega_N$ ) и есть собственные частоты, так же известные как резонансные частоты, основные частоты и частотные характеристики.
- Собственный вектор  $\{\phi_j\}$  связанный с собственной частотой  $\omega_j$  и называется **собственной формой** или формой колебаний. Собственная форма соответствует отклонению модели от состояния покоя.
- Когда конструкция вибрирует, ее форма в каждый момент времени является линейной комбинацией собственных форм колебаний.

# Теория (продолжение)

- Пример:

## Свободно опертая балка



Форма 1



Форма 2



Форма 3



и т. д.

# Для чего нужно вычислять собственные частоты и формы колебаний

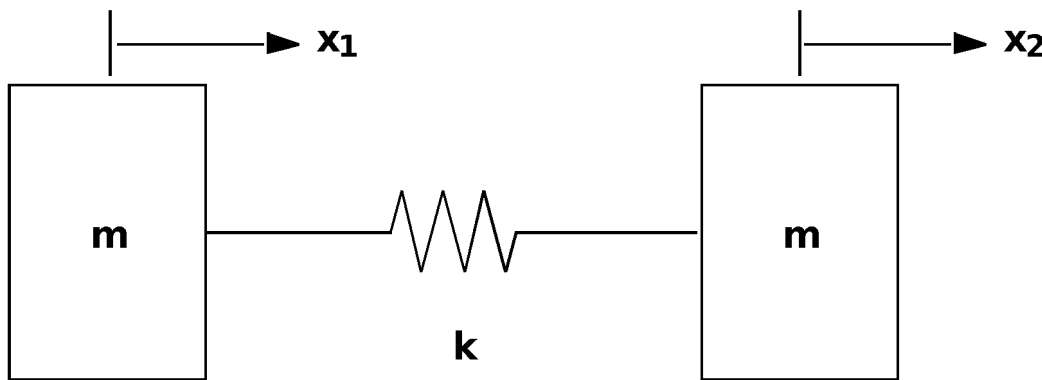
- **Для определения динамических характеристик конструкции.**
  - Например, если вращающийся механизм помещается в некоторую конструкцию, то для избежания чрезмерных вибраций желательно проверить насколько близки его частоты вращения к собственным частотам конструкции.
- **Для определения динамического усиления нагрузки.**
- **Собственные частоты и формы используются для того, чтобы знать как проводить последующий динамический анализ**
  - (нестационарные процессы, спектральный анализ), например, если требуется выбрать подходящий временной шаг  $\delta t$  для интегрирования уравнения движения в нестационарном анализе.

# Для чего нужно вычислять собственные частоты и формы колебаний (продолжение)

- Для использования собственных частот и форм при последующем динамическом анализе, например, в анализе нестационарных процессов с использованием модальных методов.
- Для проведения экспериментальных исследований, например, для определения местонахождения акселерометров и т. д.

# Важные замечания относительно анализа собственных частот и форм колебаний

- Если конструкция не полностью закреплена, например, допускается перемещение ее как твердого тела (форма колебаний без напряжений) или механизма, то как минимум одна собственная частота будет равняться нулю.
- Пример: Следующая не закрепленная конструкция может перемещаться как твердое тело.



$$\omega_1 = 0 \{ \phi_1 \} = \left\{ \begin{array}{c} 1 \\ 1 \end{array} \right\}$$



# Важные замечания относительно анализа собственных частот и форм колебаний

(продолжение)

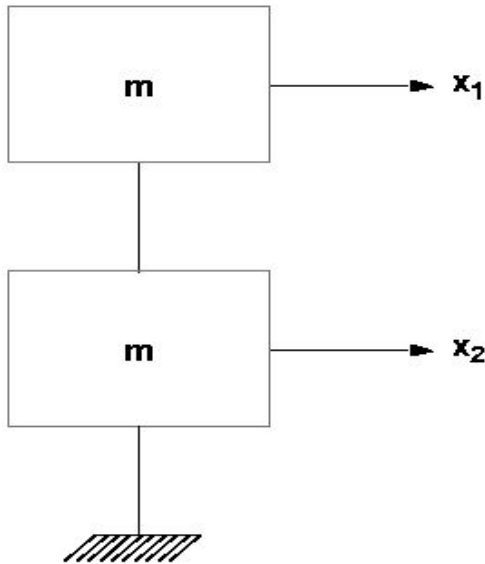
- Собственные частоты ( $\omega_1, \omega_2, \dots$ ) имеют размерность *радиан/с*. Они также могут быть представлены в герцах (цикл/с), с помощью выражения

$$f_j(\text{герц}) = \frac{\omega_j(\text{радиан / с})}{2\pi}$$

# Важные замечания относительно анализа собственных частот и форм колебаний

(продолжение)

- Масштабирование собственных форм произвольное.  
Например:



$$\{\phi_1\} = \begin{Bmatrix} 1 \\ 0.5 \end{Bmatrix}, \quad \{\phi_1\} = \begin{Bmatrix} 300 \\ 150 \end{Bmatrix}, \quad \{\phi_1\} = \begin{Bmatrix} .66 \\ .33 \end{Bmatrix}$$

представляют одну и ту же "форму колебаний"

# Важные замечания относительно анализа собственных частот и форм колебаний

(продолжение)

- Определение собственных частот, т. е., решение уравнения

$$\det ([K] - \omega^2 [M]) = 0$$

является сложной задачей.

- Для решения этой задачи должны применяться численные методы.

# Методы вычислений

- **MSC Nastran предоставляет пользователю следующие три подхода к нахождению собственных значений:**
- **Метод итераций**
  - Собственные значения (или собственные частоты) определяются одно за другим методом итераций. Имеются два варианта метода INV и SINV. Эти методы наиболее удобны при определении нескольких собственных частот. В общем SINV более надежен, чем INV.
- **Метод трансформаций**
  - Общая проблема собственных значений

$$([K] - \lambda[M])\{\phi\} = 0$$

# Методы вычислений (продолжение)

преобразуется в форму:

$$[A] \{ \phi \} = \lambda \{ \phi \}$$

- Затем матрица  $[A]$  трансформируется в трехдиагональную матрицу, с использованием методов Гивенса или Хаусхольдера.  
В конце концов, все собственные значения извлекаются одновременно с использованием QR алгоритма.  
Имеются два варианта метода Гивенса и два варианта метода Хаусхольдера: GIV, MGIV, HOU и MHOU.  
Эти методы более эффективны, когда требуется определить большое количество собственных значений

# Методы вычислений (продолжение)

- **Метод Ланцоша**

- Это рекомендуемый метод, который является комбинацией методов итераций и трансформаций. Этот метод наиболее эффективен для расчета малого числа собственных значений в больших разреженных задачах  
(большинство КЭ моделей попадают в эту категорию).

# Записи для анализа собственных частот

- Секция **EXECUTIVE CONTROL**

- SOL 103

- Секция **CASE CONTROL**

- METHOD=x    Номер указывающий на записи EIGR или EIGRL, имеющиеся в секции BULK DATA.

С дополнительным множителем могут быть использованы сразу несколько SUBCASE

- Секция **BULK DATA**

- EIGR        Запись для нахождения собственных значений

или

- EIGRL        Запись для метода Ланцоша.
- Требуются массовые свойства.

# Массовые свойства

- **Конструкционная масса**

- Добавляет массу элементов (например, для расчета гравитационного эффекта)

Плотность в записях  
MATi,  
единицы =  
("масса"/объем)

1	2	3	4	5	6	7	8	9	10
<b>MAT1</b>	<b>MID</b>	<b>E</b>	<b>G</b>	<b>NU</b>	<b>RHO</b>				
<b>MAT1</b>	<b>1</b>	<b>10.+7</b>		<b>0.3</b>	<b>0.1</b>				

- **Не конструкционная масса**

- Добавляет массу (пример – нагрузка на строительное перекрытие, нагрузка на грузовой корабль)



# Массовые свойства (продолжение)

- **Масса на единицу размера (масса на единицу площади в данном случае)**

1	2	3	4	5	6	7	8	9	10
PSHELL	PID	MID1	T	MID2	121/T <sup>3</sup>	MID3	TS/T	NSM	
PSHELL	2	1	0.1	1		1		0.15	

- **Сосредоточенная масса**

- Явные массовые свойства в узле (CONM2)  
(отступ центра тяжести сосредоточенной массы от узловой точки, моменты, инерционные характеристики)

# Массовые свойства (продолжение)

- **Единицы массы**

- Программа подразумевает что размерности инерции:

**lb-sec<sup>2</sup>/ft (ft-lb-sec система)**

**кг-сек<sup>2</sup>/м**

- PARAM,WTMASS умножает входные данные для получения размерности инерции. Обычно используется для замены весовых размерностей на массовые.
- **Пример:**
  - Плотность (RHO) стали задана как 490.0 lb/ft<sup>3</sup> в MAT1.
  - Используйте PARAM,WTMASS,.031056, который умножит элементы матрицы масс конструкции на 1/g (= 1/32.174 ft/sec<sup>2</sup>) для того, чтобы перевести плотность в соответствующие единицы инерции.

# Массовые свойства (продолжение)

## • Генератор весов узловых точек

PARAM,GRDPNT,0

OUTPUT FROM GRID POINT WEIGHT GENERATOR  
REFERENCE POINT = 0

M O						} Матрица масс жесткого тела (MO) относительно ссылочной точки в основной системе координат.	
* 4.322800E+00	0.000000E+00	0.000000E+00	0.000000E+00	2.417940E+00	-2.161400E+01		*
* 0.000000E+00	4.322800E+00	0.000000E+00	-2.417940E+00	0.000000E+00	4.322800E+01		*
* 0.000000E+00	0.000000E+00	4.322800E+00	2.161400E+01	-4.322800E+01	0.000000E+00		*
* 0.000000E+00	-2.417940E+00	2.161400E+01	1.679263E+02	-2.161400E+02	-2.417940E+01		*
* 2.417940E+00	0.000000E+00	-4.322800E+01	-2.161400E+02	5.904396E+02	-1.208970E+01		*
* -2.161400E+01	4.322800E+01	0.000000E+00	-2.417940E+01	-1.208970E+01	7.532883E+02	*	
S						} Матрица преобразования из основной системы координат в систему главных осей инерции	
* 1.000000E+00	0.000000E+00	0.000000E+00	*				
* 0.000000E+00	1.000000E+00	0.000000E+00	*				
* 0.000000E+00	0.000000E+00	1.000000E+00	*				
DIRECTION							
MASS AXIS SYSTEM {S}	MASS	X-C.G.	Y-C.G.	Z-C.G.			
X	4.322800E+00	0.000000E+00	5.000000E+00	5.593458E-01	} Главные массы и соответственно центр тяжести		
Y	4.322800E+00	1.000000E+01	0.000000E+00	5.593458E-01			
Z	4.322800E+00	1.000000E+01	5.000000E+00	0.000000E+00			
I(S)							} Матрица инерции I(S) в центре тяжести в системе главных осей масс.
* 5.850388E+01	-2.842171E-14	-3.552714E-15	*				
* -2.842171E-14	1.568072E+02	-3.552714E-15	*				
* -3.552714E-15	-3.552714E-15	2.129383E+02	*				
I(Q)							} Матрица инерции I(Q) в центре тяжести в системе главных осей инерции.
* 5.850388E+01			*				
*	1.568072E+02		*				
*		2.129383E+02	*				
Q							} Матрица преобразования [Q] из S-осей и Q-осей.
* 1.000000E+00	0.000000E+00	0.000000E+00	*				
* 0.000000E+00	1.000000E+00	0.000000E+00	*				
* 0.000000E+00	0.000000E+00	1.000000E+00	*				

**Примечание:** 1. Это стандартный вывод генератора весов узловых точек. Он получается с помощью задания в параметре GRDPNT целого числа, значение которого определяет номер ссылочного узла сетки. Если это число 0 или несуществующий узел, то в качестве ссылочной точки выбирается начало отсчета базовой системы координат.

# Запись SUPORT

- **Запись SUPORT в секции Bulk Data**
- **Для вычисления форм колебаний конструкции как твердого тела используются специальные подпрограммы.**
  - **Esthetics** Абсолютные нулевые собственные значения вместо вычисления нулей (для всех методов кроме метода Ланцоша, где программа будет "судить": либо собственное значение должно быть 0.0, либо нет).
  - **Cost** Отдельная подпрограмма, используемая для расчета форм колебаний конструкции как жесткого тела, может значительно уменьшить время CPU

SUPPORT	ID	C	ID	C	ID	C	ID	C	
SUPPORT	16	125							

# Запись SUPORT (продолжение)

- **Замечания:**

- Статистически определенный набор закреплений
- Достаточное число закреплений, поддерживающее все моды твердого тела
- Метод Ланцоша использует вычисленные собственные вектора

# Записи для анализа собственных частот (продолжение)

- **EIGRL** Рекомендуемая запись для расчета собственных частот

- Описывает данные, необходимые для определения собственных частот или анализа устойчивости методом Ланцоша.

1	2	3	4	5	6	7	8	9	10
<b>EIGRL</b>	<b>SID</b>	<b>V1</b>	<b>V2</b>	<b>ND</b>	<b>MSGLVL</b>	<b>MAXSET</b>	<b>SHFSCCL</b>	<b>NORM</b>	
<b>EIGRL</b>	<b>1</b>	<b>0.1</b>	<b>3.2</b>	<b>10</b>					

## Поле

## Содержание

- **SID** Идентификатор (уникальное целое положительное число)

# Записи для анализа собственных частот (продолжение)

- V1, V2      Частотный анализ: интересующий диапазон частот  
                  Анализ устойчивости: интересующий диапазон  $\lambda$   
                  ( $V_1 < V_2$ , вещественные числа). Если нужны все формы  
                  ниже некоторой частоты, задайте  $V_2$  и оставьте поле  $V_1$  пустым.  
                  Не рекомендуется задавать 0.0 для  $V_1$ , более эффективно  
                  использовать маленькое отрицательное число или поле его  
                  пустым
- ND            Требуемое число корней (целое положительное число  
                  или пробел)
- MSGlvl      Уровень диагностики (целое число от 0 до 3 или пробел)
- MAXSET     Число векторов в блоке (целое число от 1 до 15 или  
                  пробел)

# Записи для анализа собственных частот (продолжение)

- EIGRL      Рекомендуемая запись для расчета собственных частот
- SHFSCAL    Оценка первой из собственных частот (действительное число или пробел)
- NORM      Метод нормирования собственных векторов, одно из BCD значений либо "MASS", либо "MAX".
  - MASS      Нормирование по обобщенной массе масс (по умолчанию)
  - MAX        Нормирование по наибольшей компоненте



# Записи для анализа собственных частот (продолжение)

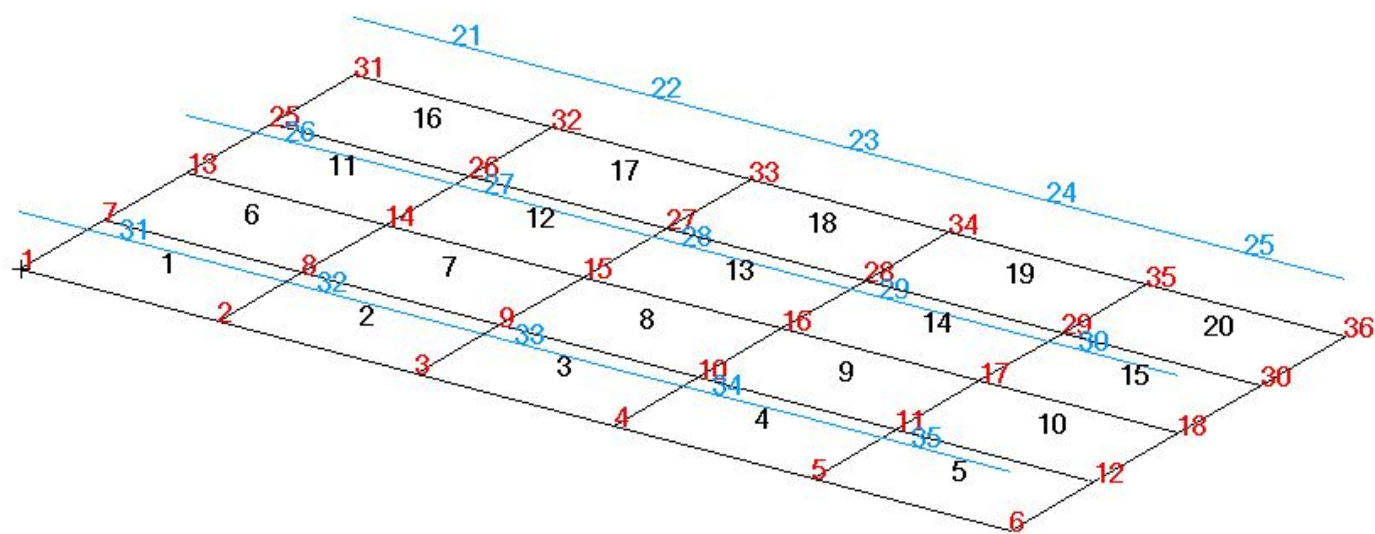
- **Основываясь на входных данных, программа будет:**
  - Рассчитывать все корни ниже  $V2$  ( $V1$  = пустое,  $V2$  = наибольшее интересующее значение собственной частоты,  $ND$  - пробел)
  - Рассчитывать максимум  $ND$  корней между  $V1$  и  $V2$  ( $V1$ ,  $V1$ ,  $ND$  - заданы)
  - Рассчитывать  $ND$  корней выше  $V1$  ( $V1$  = самое низкое интересующее значение частоты,  $V2$  = пустое,  $ND$  = требуемое число корней)
  - Рассчитывать первые  $ND$  корней ( $V1$  и  $V2$  пустые,  $ND$  = требуемое число корней).
  - Рассчитывать все корни между  $V1$  и  $V2$  ( $V1$  = самое низкое интересующее значение частоты,  $V2$  = наибольшее интересующее значение собственной частоты,  $ND$  = пустое)

## Пример 8

Анализ собственных частот подкрепленной панели



# Анализ собственных частот подкрепленной панели (продолжение)



# Анализ собственных частот подкрепленной панели (продолжение)

- **Описание модели**

- Та же самая модель подкрепленной панели, которая была использована в Примере 5.
  - Рассчитайте первые 6 собственных значений частот.
  - Проверьте корректность используемых единиц измерения