

Раздел 5

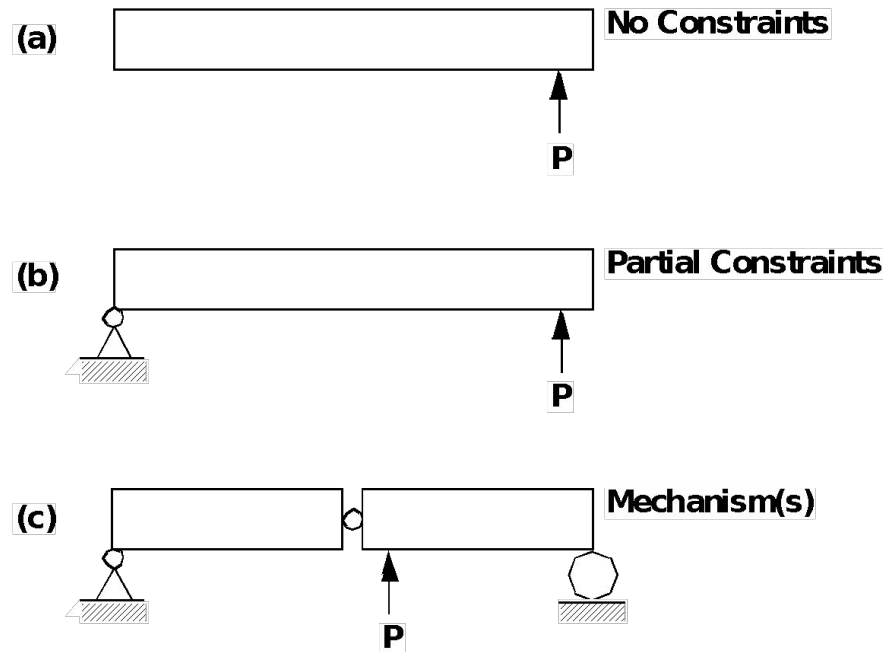
Бездеформационные моды колебаний

Раздел 5. Бездеформационные моды колебаний

- БЕЗДЕФОРМАЦИОННЫЕ МОДЫ И ВЕКТОРЫ. АСПЕКТЫ ТЕОРИИ..... 5 - 3
- ВЫЧИСЛЕНИЕ БЕЗДЕФОРМАЦИОННЫХ МОД..... 5 - 5
- ВЫБОР СТЕПЕНЕЙ СВОБОДЫ ДЛЯ ОПЕРАТОРА SUPORT... 5 - 8
- ПРОВЕРКА СТЕПЕНЕЙ СВОБОДЫ, УКАЗАННЫХ В ОПЕРАТОРЕ SUPORT..... 5 - 9
- БЕЗДЕФОРМАЦИОННЫЕ МОДЫ И ВЕКТОРЫ 5 - 11

Бездеформационные моды и векторы. Аспекты теории

- Незакрепленная конструкция может перемещаться без возникновения в ней внутренних сил и напряжений. Например:



- В случаях (a) и (b) конструкция может перемещаться как жесткое тело.

Бездеформационные моды и векторы. Аспекты теории

- Присутствие жестких тел и/или механизмов обнаруживается по наличию нулевых собственных частот.

$$[\mathbf{K}]\{\phi\} = [\mathbf{M}]\{\phi\}\lambda$$

- В предположении положительной определенности матрицы масс $[\mathbf{M}]$, нулевые собственные значения являются результатов положительной полу-определенности матрицы жесткости, т.е.

$$\{\phi\}_{\text{RIG}}^T [\mathbf{M}] \{\phi\}_{\text{RIG}} > 0$$

$$\{\phi\}_{\text{RIG}}^T [\mathbf{K}] \{\phi\}_{\text{RIG}} = 0$$

- Оператор **SUPPORT** не закрепляет конструкцию. С помощью его определяются компоненты набора R-set. При модальном анализе R-set определяет системы координат, в которых вычисляются бездеформационные моды.

Вычисление бездеформационных мод

- Если определен R-set, MSC.Nastran вычисляет бездеформационные моды следующим методом:

- Шаг 1: разделение A-set

$$\left\{ u_a \right\} = \left\{ \begin{array}{c} u_l \\ u_r \end{array} \right\}$$

- Шаг 2: решение для u_l через u_r .

$$\begin{bmatrix} K_{ll} & K_{lr} \\ K_{rl} & \tilde{K}_{rr} \end{bmatrix} \begin{bmatrix} u_l \\ u_r \end{bmatrix} = \begin{bmatrix} 0 \\ P_r \end{bmatrix}$$

Замечание: нагрузка P_r в действительности не прикладывается!

Вычисление бездеформационных мод

- $$\{u_i\} = [D_m] \{u_r\}$$

где

$$[D_m] = -K_{II}^{-1} K_{Ir}$$

- Это используется для формирования совокупности бездеформационных мод.

$$[\Psi_{RIG}] = \begin{bmatrix} D_m \\ I_r \end{bmatrix}$$

Вычисление бездеформационных МОД

- Шаг 3: Преобразования матриц

$$[M_r] = \begin{bmatrix} D_m \\ I_r \end{bmatrix}^T [M_{aa}] \begin{bmatrix} D_m \\ I_r \end{bmatrix}$$

где $[M_r]$ – в общем случае недиагональная матрица

- Методом Грама-Шмидта (Gram-Schmidt) (в модуле READ), матрица $[M_r]$ преобразуется к ортогональному виду с использованием вектора $[\phi_{ro}]$

$$[M_o] = [\phi_{ro}^T] [M_r] [\phi_{ro}]$$

- Шаг 4: Вычисляются бездеформационные моды

$$[\phi_a]_{RIG} = \begin{bmatrix} D_m \phi_{ro} \\ \phi_{ro} \end{bmatrix}$$

со следующими свойствами:

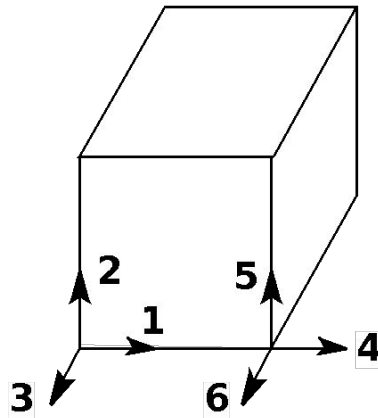
$$[\phi_a]_{RIG}^T [K_{aa}] [\phi_a]_{RIG} = K_{rr} = 0^*$$

$$[\phi_a]_{RIG}^T [M_{aa}] [\phi_a]_{RIG} = [M_o]$$

*Only if R-set DOFs truly support rigid body modes

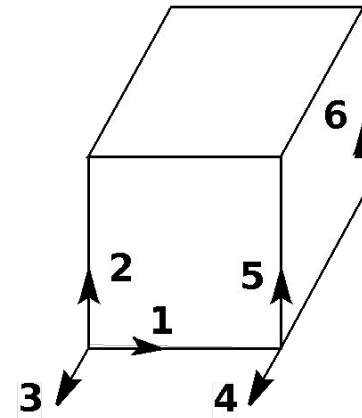
Выбор степеней свободы для оператора SUPORT

- Выбор степеней свободы для оператора SUPORT нужно производить с осторожностью.
- При “перемещениях” степеней свободы, отобранных для оператора SUPORT, в конструкции не должны развиваться внутренние напряжения (принцип статической определимости).



Bad Selection

(The independent displacement of 1 and 4 may produce internal stress.)



Good Selection

Проверка степеней свободы, указанных в операторе SUPORT

- MSC.Nastran вычисляет энергию деформаций (работу) для каждой бездеформационной моды.

$$[X] = [D^T \ I] * \begin{bmatrix} K_{aa} & K_{ar} \\ K_{ra} & K_{rr} \end{bmatrix} * \begin{bmatrix} D \\ I \end{bmatrix}$$

$$[X] = D^T K_{aa} D + K_{rr}$$

Strain Energy Matrix, Diagonals Printed

Rigid Body Vectors for R-set

- Для бездеформационной моды энергия ≈ 0 .
- Заметим, что вектор $[X]$ также является результатом преобразования матрицы жесткости $[K_{aa}]$ в R-set координаты, который, по определению бездеформационных мод (нулевая собственная частота), должен быть нулевым.
- MSC.Nastran также вычисляет коэффициент погрешности бездеформационной моды

$$\varepsilon = \frac{\| [X] \|}{\| K_{rr} \|}$$

- где $\| \cdot \|$ - Эйлера норма матрицы

$$\| \cdot \| = \sqrt{\sum_i \sum_j x_{ij}^2}$$

- Замечание: для всех СС, указанных в операторе SUPORT, на основе $[X]$ и $[K_{rr}]$ вычисляется только одно значение ε .

Проверка степеней свободы, указанных в операторе SUPORT

- Если не принимать во внимание ошибки округления, коэффициент погрешности бездеформационной моды и энергия деформаций должны быть равны нулю (при правильном выборе СС для оператора SUPORT). Эти величины м.б. не нулевыми по следующим причинам:
 - Накопление ошибок округления
 - “Переопределенность” u_r -set (высокая энергия деформации).
 - “Недоопределенность” u - set – сингулярность матрицы жесткости (большое значение коэффициента погрешности).
 - Несовместимость межузловых связей MPC (высокая энергия деформации и большое значение коэффициента погрешности).
 - Излишнее количество граничных условий (высокая энергия деформации и большое значение коэффициента погрешности).
 - Матрица K_{rr} нулевая (коэффициент погрешности равен 1, а энергия деформаций – низкая). Это, однако, приемлемо и может иметь место при использовании обобщенного динамического редуцирования.

Бездеформационные моды и векторы

- В MSC.Nastran вычисляются “упругие” моды, ассоциирующиеся с A-set матрицами масс и жесткости. Первые N мод (где N – количество СС в R-set) отбрасываются, а N бездеформационных мод подставляются на “их” место.

$$\{u_a\} = [\phi_{aRIG} | \phi_{aFLEX}] \times \begin{Bmatrix} \xi_{RIG} \\ \xi_{FLEX} \end{Bmatrix}$$

- Замечание: MSC.Nastran не проверяет, что отбрасываемые моды являются бездеформационными (т.е., $\omega = 0$).
- После указанных преобразований над динамической системой и нормализации мод по массе имеем

$$\begin{aligned} & \begin{bmatrix} I_{RIG} & 0 \\ 0 & I_{FLEX} \end{bmatrix} \begin{Bmatrix} \xi_{RIG} \\ \xi_{FLEX} \end{Bmatrix} + [\phi^T B \phi] \begin{Bmatrix} \xi_{RIG} \\ \xi_{FLEX} \end{Bmatrix} + \begin{bmatrix} 0 & 0 \\ 0 & \omega_{FLEX}^2 \end{bmatrix} \begin{Bmatrix} \xi_{RIG} \\ \xi_{FLEX} \end{Bmatrix} \\ & = \begin{Bmatrix} \phi_{RIG}^T P \\ \phi_{FLEX}^T P \end{Bmatrix} + \begin{bmatrix} \phi_{RIG}^T \\ \phi_{FLEX}^T \end{bmatrix} \{N+Q\} \end{aligned}$$

Бездеформационные моды и векторы

- В результате преобразований имеем:
 - Усилия закреплений отсутствуют, т.е.

$$\begin{bmatrix} \phi_{\text{RIG}}^T \\ \phi_{\text{FLEX}}^T \end{bmatrix} \{Q\} = \{0\}$$

- Если элементы демпфирования не сопрягаются с неподвижным основанием, то

$$\begin{bmatrix} \phi_{\text{RIG}}^T \end{bmatrix} [B] = [0]$$

Таким образом,

$$\begin{bmatrix} \phi_{\text{RIG}}^T \\ \phi_{\text{FLEX}}^T \end{bmatrix} [B] \begin{bmatrix} \phi_{\text{RIG}} \\ \phi_{\text{FLEX}} \end{bmatrix} = \begin{bmatrix} 0 & 0 \\ 0 & \phi_{\text{FLEX}}^T [B] \phi_{\text{FLEX}} \end{bmatrix}$$

Бездеформационные моды и векторы

- Если демпфирование “пропорциональное”, тогда

$$\begin{bmatrix} \phi_{\text{RIG}}^T \\ \phi_{\text{FLEX}}^T \end{bmatrix} [B] \begin{bmatrix} \phi_{\text{RIG}} \\ \phi_{\text{FLEX}} \end{bmatrix} = \begin{bmatrix} 0 & 0 \\ 0 & 2\zeta_i \omega_i \end{bmatrix}$$

- Уравнения динамики при модальном анализе полностью несвязанные.

NAS102

Декабрь 2001, Стр. 5-14

MSC Moscow

