

Владивостокский государственный университет
экономики и сервиса
Институт информатики, инноваций и бизнес систем
Кафедра информационных систем и компьютерных
технологий

Предмет:
«Телекоммуникационные технологии»

Руководитель: Сачко Максим Анатольевич, ст.
преподаватель

Тема 8

Мультикастинг

Содержание:

- 1) Основные сведения о мультикастинге
- 2) Протокол IGMP
- 3) Маршрутизация групповых дейтаграмм
- 4) Протоколы маршрутизации групповых дейтаграмм

1. Основные сведения

Мультикастингом (multicasting) называется рассылка дейтаграмм группе получателей. Для идентификации групп используются специальные адреса получателя; эти адреса назначаются из класса D в диапазоне 224.0.0.0 – 239.255.255.255.

Дейтаграмма, направленная на групповой адрес, должна быть доставлена всем участникам группы. В дальнейшем в этой главе такие дейтаграммы мы будем называть *групповыми*.

Зарезервированные групповые адреса

- 224.0.0.1 – все узлы в данной сети;
- 224.0.0.2 – все маршрутизаторы в данной сети;
- 224.0.0.5 – все OSPF-маршрутизаторы;
- 224.0.0.6 – выделенные OSPF-маршрутизаторы;
- 224.0.0.9 – маршрутизаторы RIP-2;
- 224.0.0.10 – IGRP-маршрутизаторы;
- 224.0.1.1 – получатели информации по протоколу точного времени NTP;

Для организации IP-сети с поддержкой мультикастинга необходимо следующее (RFC-1112):

- поддержка мультикастинга в стеке TCP/IP расположенных в сети хостов;
- поддержка групповой или широковещательной рассылки на уровне доступа к сети.

2. Протокол IGMP

Протокол IGMP (*Internet Group Membership Protocol*) предназначен для регистрации на маршрутизаторе членов групп, находящихся в непосредственно присоединенных к нему сетях. Имея эту информацию, маршрутизатор может сообщать другим маршрутизаторам (с помощью протоколов групповой маршрутизации) о необходимости пересылки ему дейтаграмм для тех или иных групп.

IGMP работает непосредственно поверх протокола IP, и идентифицируется значением 2 в поле "Protocol" заголовка IP-дейтаграммы.

Сообщение IGMP

0	7	15	23	31
Type	Max Response Time	Checksum		
Group Address				

Type (8 бит) – тип сообщения.

Max Response Time (8 бит) – максимальное время отклика, задействовано только в сообщениях типа Membership Query.

Checksum (16 бит) – контрольная сумма.

Group Address (32 бита) – групповой IP-адрес.

Типы IGMP сообщений

Membership Query (Type=17) – запрос о наличии в сети членов групп. Запросы обо всех имеющихся группах – общие запросы – отправляются по адресу 224.0.0.1 ("всем узлам").

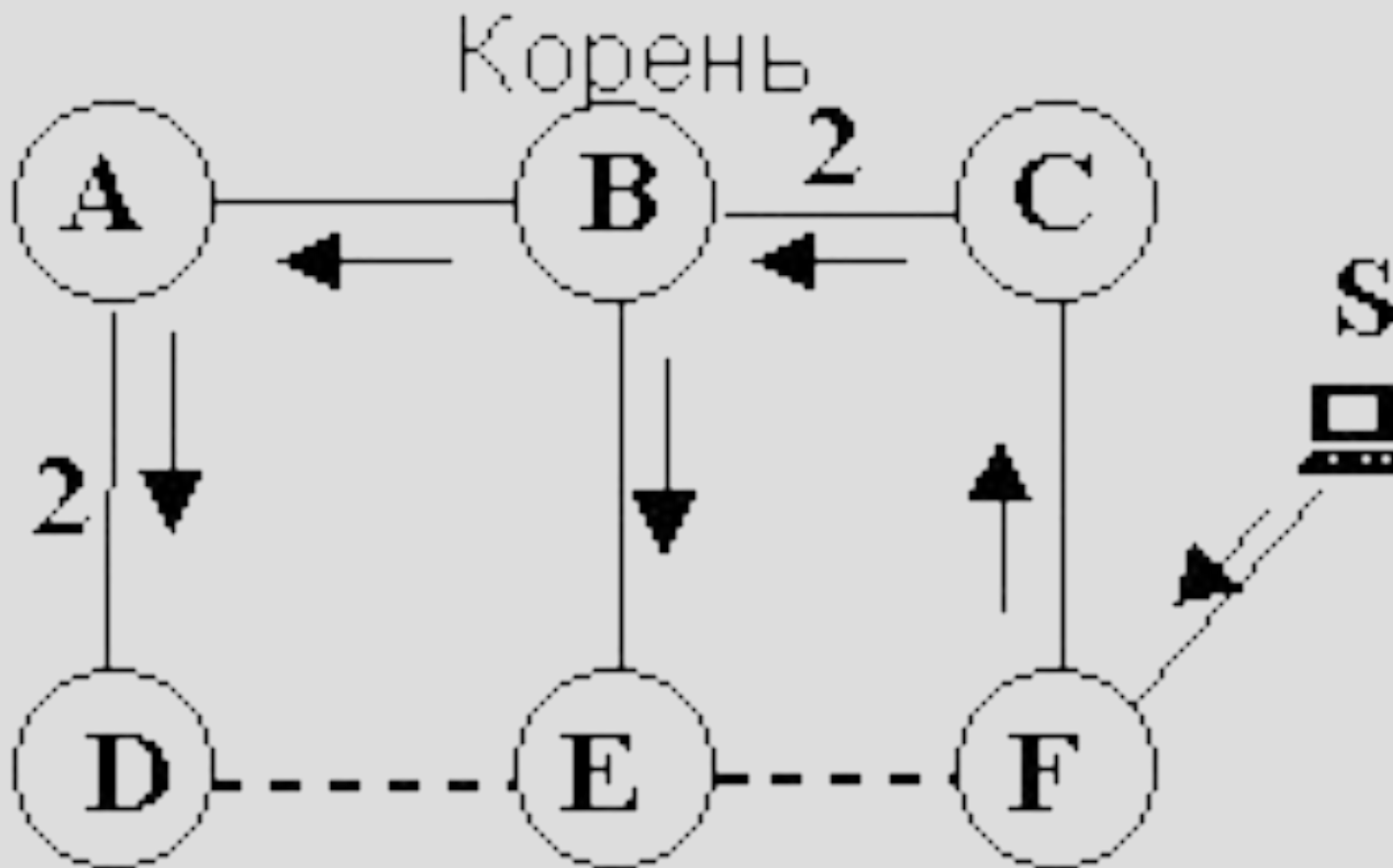
Membership Report (Type=22) – уведомление о наличии в сети члена группы (отправляется хостом – членом группы по адресу группы).

Leave Group (Type=23) – уведомление об отсоединении хоста от группы (отправляется отсоединившимся хостом по адресу 224.0.0.2 – "всем маршрутизаторам").

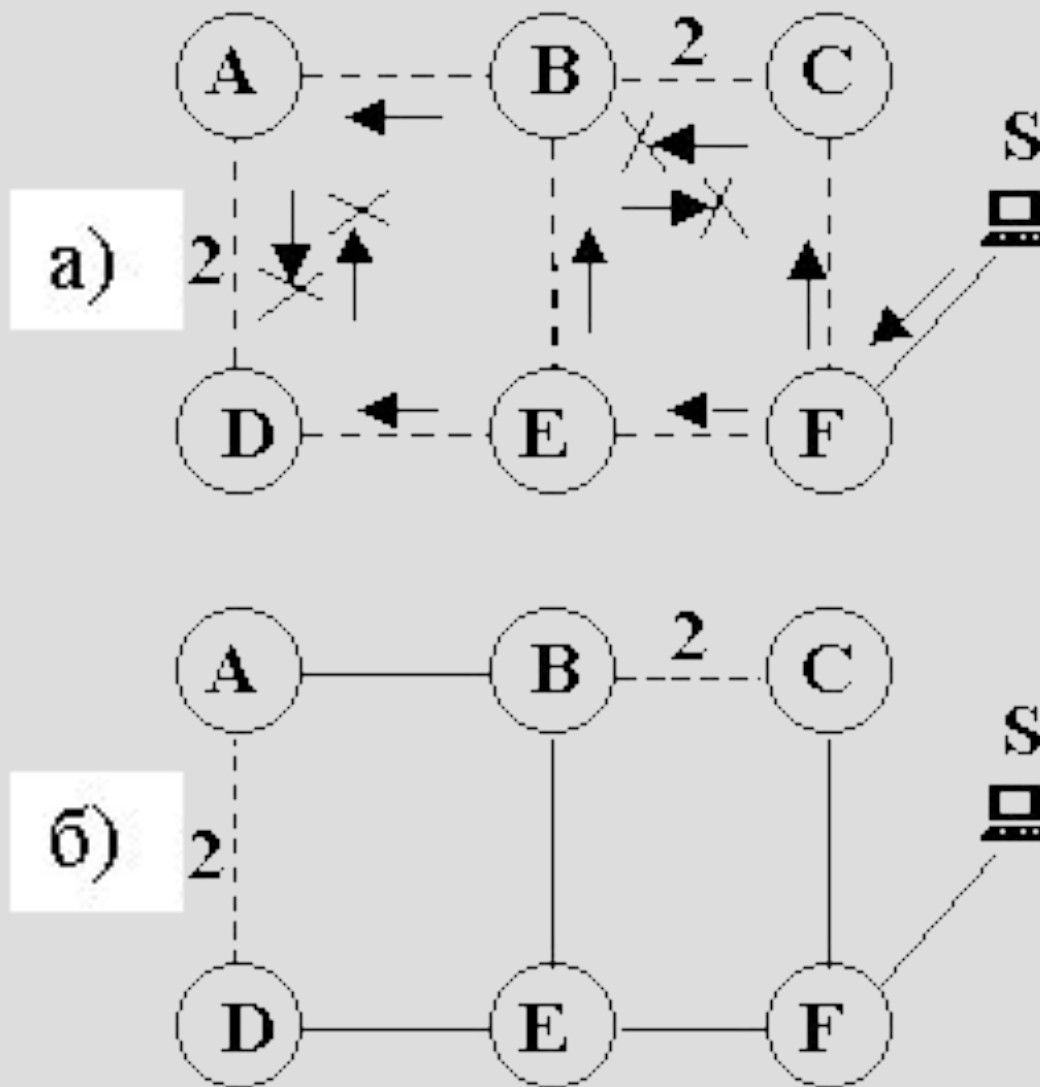
Веерная рассылка (Flooding)

Веерная рассылка – наиболее простой метод маршрутизации групповых дейтаграмм, при котором дейтаграмма рассылается во все сети системы независимо от наличия в той или иной сети членов группы. При поступлении групповой дейтаграммы маршрутизатор проверяет, впервые ли он получает эту дейтаграмму. Если да, то маршрутизатор рассылает дейтаграмму через все свои интерфейсы, кроме того, с которого она была получена. Иначе дейтаграмма игнорируется.

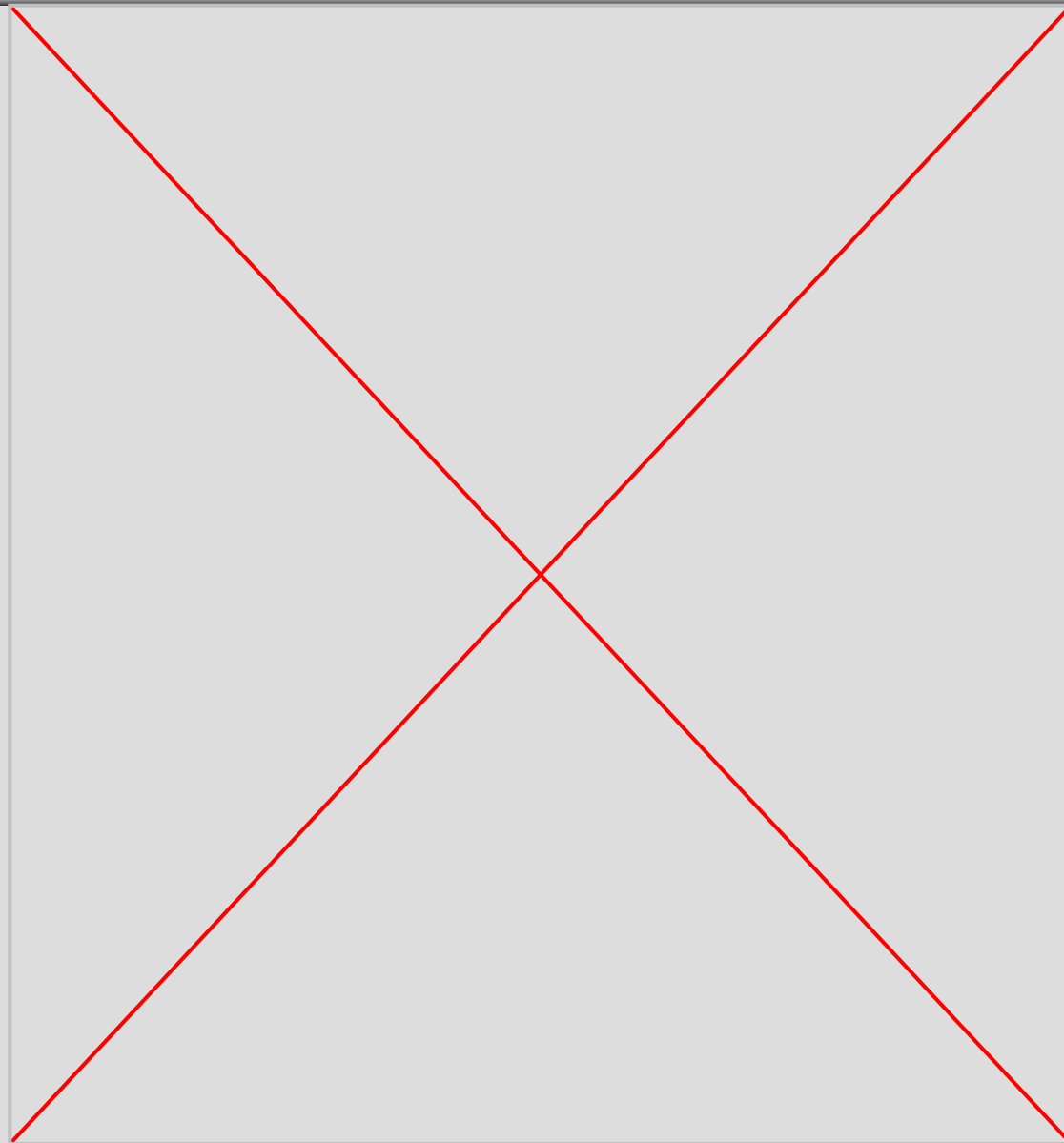
Остовые деревья (Spanning Trees)



RPF (Reverse Path Forwarding)



CBT (Core Based Trees)



4. Протоколы маршрутизации групповых дейтаграмм

Протокол DVMRP (Distance Vector Multicast Routing Protocol) – самый старый протокол групповой маршрутизации, он используется в ядре экспериментальной сети MBONE. Протокол работает по технологии RPF с усечением, но для построения деревьев используется собственный дистанционно-векторный протокол, аналогичный протоколу RIP.

Протоколы маршрутизации групповых дейтаграмм

Протокол MOSPF (Multicast OSPF) является расширением протокола OSPF. Маршрутизатор, поддерживающий это расширение, устанавливает бит "M" в поле "Options" сообщения "Hello". В базе данных состояния связей вводится дополнительный тип записи: для указанной сети перечисляются все группы, члены которых есть в этой сети. Эти записи, как и все прочие записи базы данных состояния связей, распространяются по системе сетей с помощью протокола веерной рассылки.

Протоколы маршрутизации групповых дейтаграмм

PIM (Protocol Independent Multicast) – два протокола групповой маршрутизации (для плотного и разреженного расположения членов групп, соответственно dense mode и sparse mode), не зависящие от используемого протокола "обычной" маршрутизации.

PIM DM (PIM Dense Mode) используется в системах сетей с большой плотностью получателей.

Протоколы маршрутизации групповых дейтаграмм

PIM SM (Protocol Independent Multicast, Sparse mode, RFC-2362) применяется для маршрутизации дейтаграмм для малочисленных групп, члены которых находятся далеко друг от друга (в этом случае недостатки метода RPF с усечением становятся существенными).

Функционирование протокола можно кратко описать как метод СВТ, переходящий в RPF.

Обсуждение

Применение того или иного протокола групповой маршрутизации существенно зависит от того, плотно или разреженно расположены получатели группового трафика. Для плотного расположения годятся протоколы DVMRP, MOSPF и PIM DM; для разреженного подходят PIM SM и CBT.

Вопросы для самопроверки:

1. Укажите основную проблему в задаче передачи мультикастингового трафика.
2. В чем состоит отличие случаев редкого и плотного расположения получателей мультикастинговых дейтаграмм с точки зрения методов их маршрутизации?
3. Какой протокол используется для отправки IP-дейтаграмм множеству хостов в сети?
4. Какие адреса, назначены для использования мультикастингом?
5. Какой основной недостаток использования групповой рассылки на транспортном уровне?
6. Что такое веерная рассылка?
7. Что такое PIM SM?

Рекомендуемая литература:

1. Мамаев М.А. Телекоммуникационные технологии (Сети TCP/IP). – Владивосток: Изд-во ВГУЭС, 2004.
2. Леинванд А., Пински Б. Конфигурирование маршрутизаторов Cisco. 3-е издание. – М.: "Вильямс", 2007.
3. Мамаев М., Петренко С. Технологии защиты информации в Интернете. Специальный справочник. – СПб: "Питер", 2005.
4. Williamson B. "Developing IP Multicast Networks, Volume I". – Cisco Press, 2003.

- **Использование материалов презентации**

- Использование данной презентации, может осуществляться только при условии соблюдения требований законов РФ об авторском праве и интеллектуальной собственности, а также с учетом требований настоящего Заявления.
- Презентация является собственностью авторов. Разрешается распечатывать копию любой части презентации для личного некоммерческого использования, однако не допускается распечатывать какую-либо часть презентации с любой иной целью или по каким-либо причинам вносить изменения в любую часть презентации. Использование любой части презентации в другом произведении, как в печатной, электронной, так и иной форме, а также использование любой части презентации в другой презентации посредством ссылки или иным образом допускается только после получения письменного согласия авторов.