

Мультимедийные проекторы



Мультимедийный проектор - это устройство, проецирующее изображение на экран посредством сигнала, полученного от компьютера, видеомэгаффона, CD или DVD-плеера, видеокамеры или телевизионного тюнера.

Мультимедийные проекторы способны не только отображать изображение, но и воспроизводить звук. Некоторые модели имеют сетевые возможности, что позволяет объединить в сеть несколько компьютеров и подключить сеть к Интернету.



Классификация мультимедийных проекторов

Мультимедийные проекторы бывают нескольких типов:

- мобильные (компактные устройства небольшого веса, которые можно переносить), они бывают портативными, ультрапортативными, микропортативными;
- бюджетные мультимедийные проекторы (для людей или организаций с ограниченным бюджетом, в основном, используются в школах, училищах);
- офисные (предназначены для использования в одном постоянном помещении), лампы офисных мультимедийных проекторов очень экономичны, данные проекторы обычно бывают стационарными;
- беспроводные (предназначены для передачи изображения без провода);
- инсталляционные (используются в конференц-залах, имеют много входных разъемов и высокий световой поток).

Классификация мультимедийных проекторов

Среди разработанных на сегодняшний день технологий проецирования цветного изображения на внешний экран можно выделить четыре основные, получившие наиболее широкое применение в коммерческих продуктах ведущих производителей и различающиеся в первую очередь типом элемента, используемого для формирования изображения:

CRT - Cathode Ray Tube;

LCD - Liquid Crystal Display;

DLP - (Digital Light Processing);

D-ILA - Direct Drive Image Light Amplifier.

В каждом случае свойства формирователя определяют основные достоинства и недостатки технологии, а, следовательно, и область применения созданных на ее основе проекционных аппаратов.

CRT-технология

Мультимедийные проекторы на базе электронно-лучевых трубок (CRT) выпускаются в течение уже нескольких десятилетий.

Технологии ЭЛТ или CRT в английской транскрипции и сейчас популярны для создания особо дорогих по исполнению и качеству картинки проекторов, однако их создают очень малое количество производителей. Самыми популярными из них — компании SIM2 и Barco, которые выпускают «трехпушечные» Full HD-проекторы Hi-End класса со средней стоимостью аппарата в полмиллиона долларов США.



Проекторы компании [Barco](#) одни из самых дорогих на планете

CRT-технология

Но, несмотря на появление более современных технологий имею ряд неоспоримых достоинств, по которым они до сих пор не имеют себе равных :

1. Качество воспроизведения изображения (разрешение, четкость, точность цветопередачи).
2. Уровень акустического шума (менее 20 дБ).
3. Длительность непрерывной работы (10 000 часов и более)
4. Глубокий уровень черного и столь же широкий динамический диапазон яркости изображения, благодаря которым CRT-проекторы позволяют различать детали даже при демонстрации затемненных сцен.
5. Физические характеристики флюоресцирующего покрытия экрана трубки исключают потерю информации при воспроизведении видеосигналов разных стандартов (NTSC, PAL, HDTV, SVGA, XGA и т. д.), а сходство технологии производства используемых в проекторах трубок с телевизионными обеспечивает точность передачи цветов без применения алгоритмов гамма-коррекции.

CRT-технология

Недостатки CRT-проекторов, ограничивающие сферу их применения.

1. При значительных габаритах и массе в несколько десятков килограмм они проигрывают современным портативным мультимедиа-проекторам в яркости.
2. При характерном для них световом потоке в пределах от 100 до 300 ANSI-лм просмотр программ возможен лишь в отсутствие внешнего освещения.
3. Для достижения наилучшего качества изображения при инсталляции CRT-проектора нужно выполнить множество тонких настроек (сведение лучей, баланс белого и т. д.), что требует привлечения квалифицированного персонала. Между тем, после перемещения аппарата на новое место, замены вышедшего из строя компонента или естественного ухода параметров с течением времени все процедуры необходимо повторить заново. Таким образом, к достаточно высокой цене самого устройства могут добавиться значительные эксплуатационные расходы.

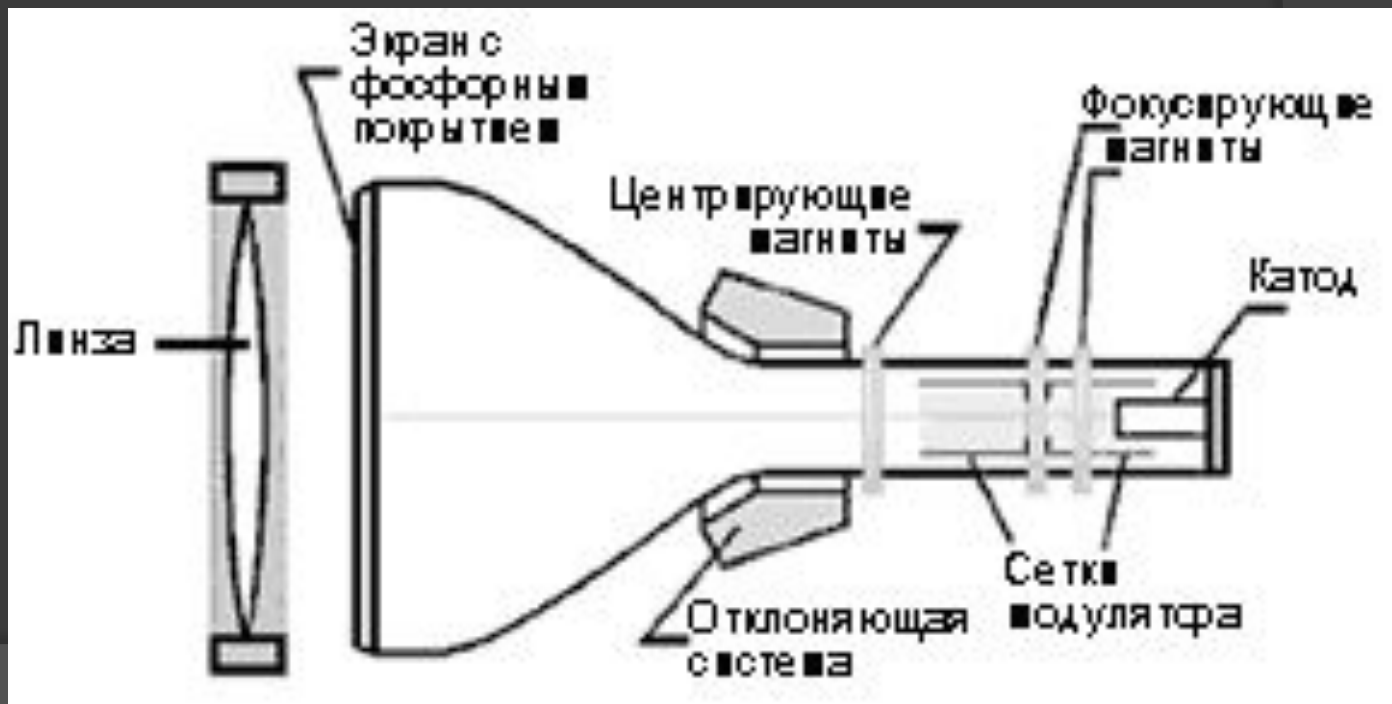
Устройство CRT-проектора

Наиболее совершенные CRT-проекторы строятся на трех электронно-лучевых трубках с размером экрана от 7 до 9 дюймов по диагонали. Каждая трубка воспроизводит один из базовых цветов пространства RGB - красный, зеленый или синий.

Выделенные из входного сигнала цветовые составляющие управляют работой модуляторов соответствующих трубок, меняя интенсивность электронного луча, который под воздействием магнитного поля отклоняющей системы сканирует внутреннюю поверхность экрана трубки с фосфорным покрытием.

Таким образом на экране трубки формируется изображение

одного цвета. С помощью линзы оно проецируется на внешний экран, где смешивается с проекциями от двух других трубок для получения полноцветной картинки.



LCD-ТЕХНОЛОГИЯ

В мультимедийных проекторах, выполненных по технологии LCD (Liquid Crystal Display), функции формирователя изображения выполняет LCD-матрица просветного типа. По принципу действия такие аппараты напоминают обычные диапроекторы с той разницей, что проецируемое на внешний экран изображение формируется при прохождении излучаемого лампой светового потока не через слайд, а через жидкокристаллическую панель, состоящую из множества электрически управляемых элементов - пикселей. В зависимости от величины приложенного к каждому такому элементу переменного напряжения меняется его прозрачность, а, следовательно, и уровень освещенности участка экрана, на который проецируется данный пиксел.



Компания Epson один из ведущих проекционных брендов сделала ставку на 3LCD-технологии. На фото Full HD проектор [Epson EMP-TW1000](#).

LCD-ТЕХНОЛОГИЯ

Достоинства LCD-технологии:

LCD-технология позволила существенно

1. удешевить проекционные аппараты,
2. уменьшить их габариты,
3. увеличить излучаемый световой поток (в наиболее мощных моделях он достигает и 10000 ANSI-лм).

Она естественным образом адаптирована к воспроизведению видеосигналов от компьютерных источников, а также сохраненных в цифровом формате видеофайлов. LCD-проекторы просты в обращении и настройке и сохраняют свои параметры после транспортировки. Именно поэтому они широко применяются в бизнес-сфере для проведения презентаций и демонстрации шоу-программ.



3LCD-проектор от Toshiba

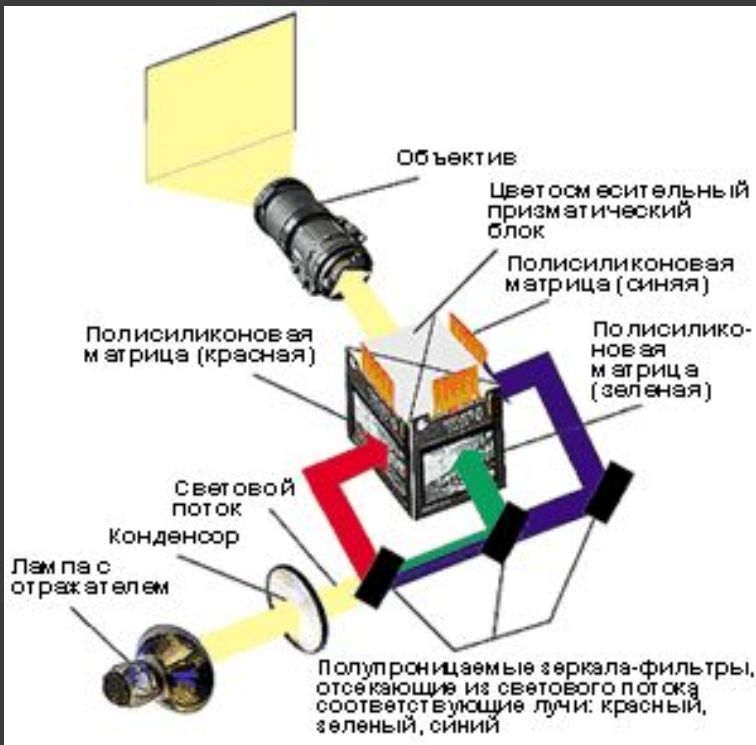
LCD-ТЕХНОЛОГИЯ

Недостатки LCD-технологии:

1. Из-за ограниченности собственного оптического разрешения, определяемого числом пикселей в жидкокристаллической матрице формирователя изображения, LCD-проекторы воспроизводят без искажения сигналы только одного, как правило, компьютерного стандарта SVGA, XGA и т. д.
2. Наличие непрозрачных промежутков между отдельными пикселями в жидкокристаллических матрицах приводит к появлению на экране сетки, различимой с близкого расстояния. С переходом на полисиликоновые матрицы с более плотной структурой пикселей и разрешением XGA и выше этот недостаток становится практически незаметным, а постоянное совершенствование алгоритмов формирования цветного изображения значительно улучшает его качество по сравнению с моделями более ранней разработки.

LCD-технология

Современные LCD-проекторы выполняются на базе трех полисиликоновых жидкокристаллических матриц, размером, в основном, от 0.7 до 1.8 дюймов по диагонали. Структурная схема такого проектора представлена на рисунке. Световое излучение лампы с помощью конденсора преобразуется в равномерный световой поток, из которого



дихроичные зеркала-фильтры выделяют три цветовые составляющие (красную, синюю и зеленую) и направляют их на соответствующие LCD-матрицы. Сформированные ими цветные изображения объединяются в цветосмесительном призматическом блоке в одно полноцветное, которое затем через объектив проецируется на внешний экран.

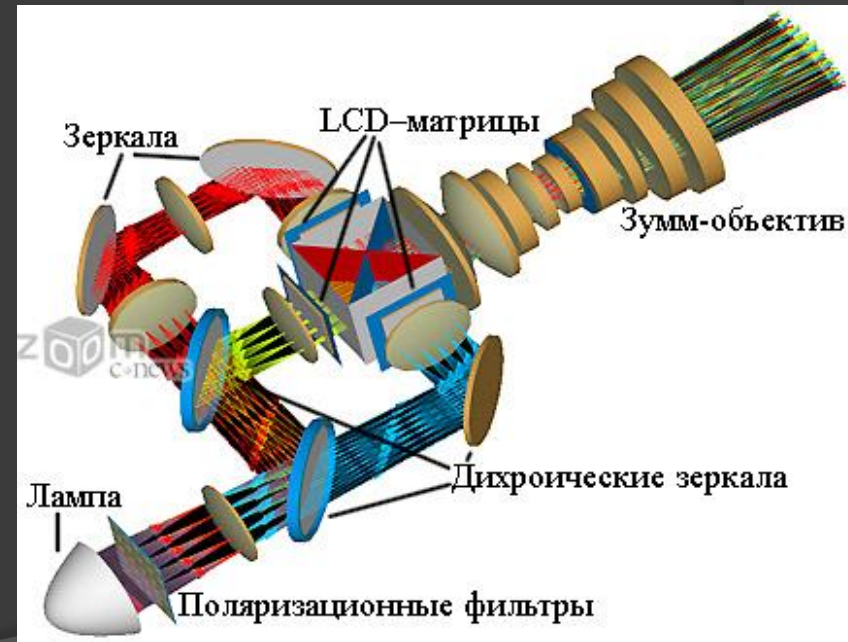


Схема прохождения светового потока через матрицы 3LCD-проектора

DLP-технология

Лежащая в основе любого DLP-проектора технология цифровой обработки света (DLP) базируется на разработках корпорации Texas Instruments, создавшей новый тип формирователя изображения - цифровое микрозеркальное устройство DMD - кристалла (Digital Micromirror Device).

DLP-технология позволяет создавать мощные проекционные аппараты с большим световым потоком (в настоящее время достигнут уровень 18000 ANSI-лм) и сверхминиатюрные проекторы (ультрапортативные, микропортативные) для мобильных пользователей. Именно в этих классах продуктов DLP-технология сегодня доминирует.

Современные DLP-проекторы строятся по схеме с одним, двумя и тремя DMD-кристаллами.

Как и LCD-аппараты, они характеризуются собственным оптическим разрешением, определяемым числом микрозеркал в DMD-матрице, и наилучшим образом приспособлены для воспроизведения графической и видеоинформации, хранящейся в цифровом формате (компьютерные файлы, записи на DVD-дисках).

DLP-технология

DMD - кристалл

DMD-формирователь представляет собой кремниевую пластину, на поверхности которой размещены сотни тысяч управляемых микрозеркал.

На DMD-чипе полной высокой четкости размером 1,5 на 2 см размещается около 2 миллионов качающихся зеркалец. Трудно себе представить, что можно вообще создать какой-то механизм размером в 14 микрон, способный при этом двигаться с частотой почти 30 000 раз в секунду под воздействием управляющего им электрического тока. Зеркало отбрасывает в сторону на 12 градусов световой поток в том случае, если необходимо показать на экране черный цвет, и свет попадает в специальную ловушку. Разница интенсивности светового потока от полностью отраженного потока и полностью отброшенного составляет в среднем 2000:1, и это является средним уровнем контраста для подобных проекторов.



На этом DMD-чипе, основе DLP-технологии расположено 2 073 600 микрозеркалец

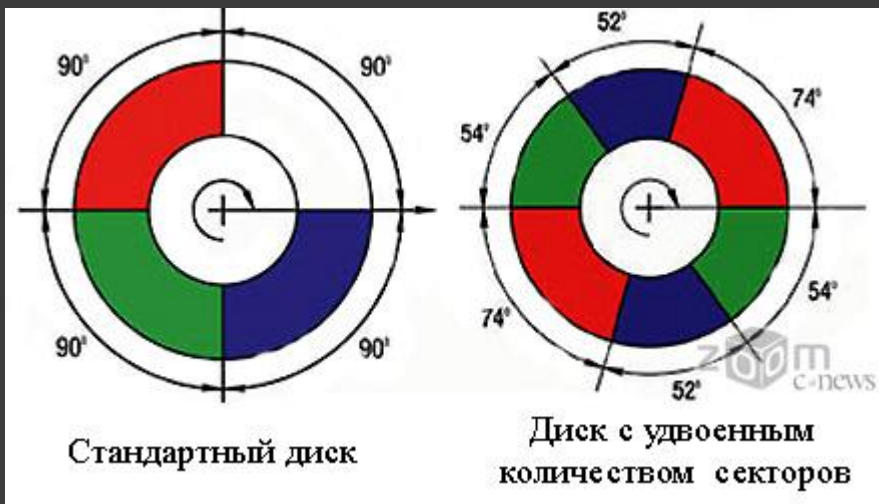
DLP-технология

DMD - кристалл

Зеркала неспроста колеблются с такой частотой, дело в том, что они синхронизованы с вращающимся полупрозрачным диском, на котором располагаются секторами светофильтры с цветами триады RGB. В тот момент, когда на чипе зеркала отклонились в соответствии с яркостью картинки в зеленом цвете, над ними пролетает сектор диска, а затем то же самое происходит с синим и красным цветом. Теперь представьте следующие цифры: в современных DLP-проекторах диск вращается со скоростью 7200 оборотов в минуту, и за каждый оборот над чипом пролетает как минимум 4 цвета.

DLP-технология

DMD - кристалл



От количества цветных секторов-светофильтров на вращающемся диске зависит реализм передачи изображения

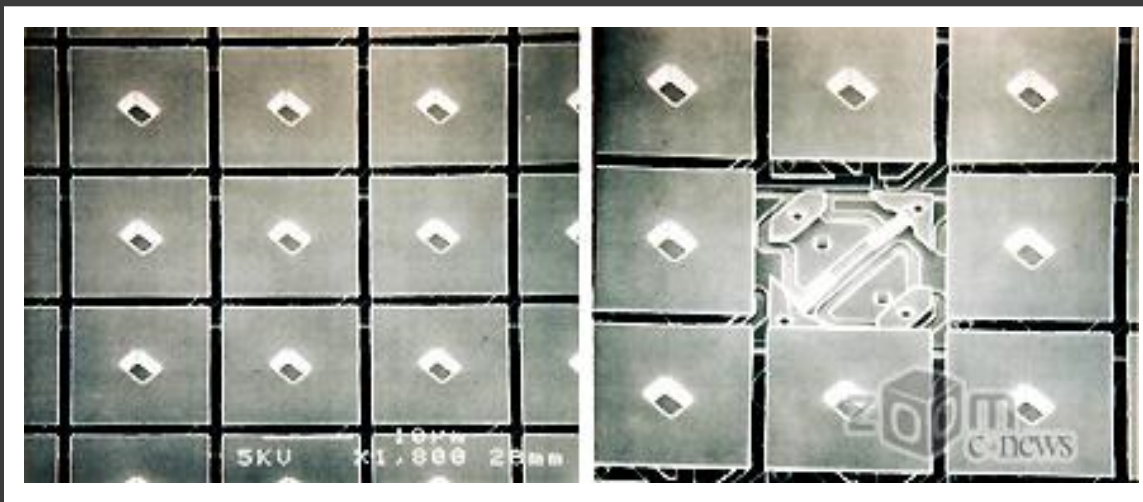
кадр кино — 24 кадра в секунду — нам проектор демонстрирует 5 раз подряд, или по аналогии с телевизионной частотой смены кадров — 120 Гц. Конечно же, изображение при такой обработке и демонстрации получается гораздо качественнее, чем в электронно-лучевых трубках и даже чем в некоторых моделях одноматричных LCD-проекторов.

Почему четыре, ведь цветов только три?» — спросите вы. А потому, что четвертый сектор — прозрачный, для увеличения яркости, а в кинотеатральных проекторах нередко для особой мягкости картинки на диске размещают еще 3 промежуточных сектора-фильтра — розовый, зеленоватый и голубой. Итак, 7200 умножаем на 4 (по минимуму секторов на круге) — и получаем 28800 колебаний зеркала в минуту (или 480 в секунду), а это значит, что каждый

DLP-технология

DMD - кристалл

DMD-кристалл, по сути, представляет собой полупроводниковую микросхему статической оперативной памяти (SRAM), каждая ячейка которой, а точнее ее содержимое, определяет положение одного из множества (от нескольких сотен тысяч до миллиона и более) размещенных на поверхности подложки микрозеркал с размерами 16×16 мк. Как и управляющая ячейка памяти, микрозеркало имеет два состояния, отличающиеся направлением поворота зеркальной плоскости вокруг оси, проходящей по диагонали зеркала. (В каждом состоянии угол между плоскостью зеркала и поверхностью микросхемы составляет 10° .)

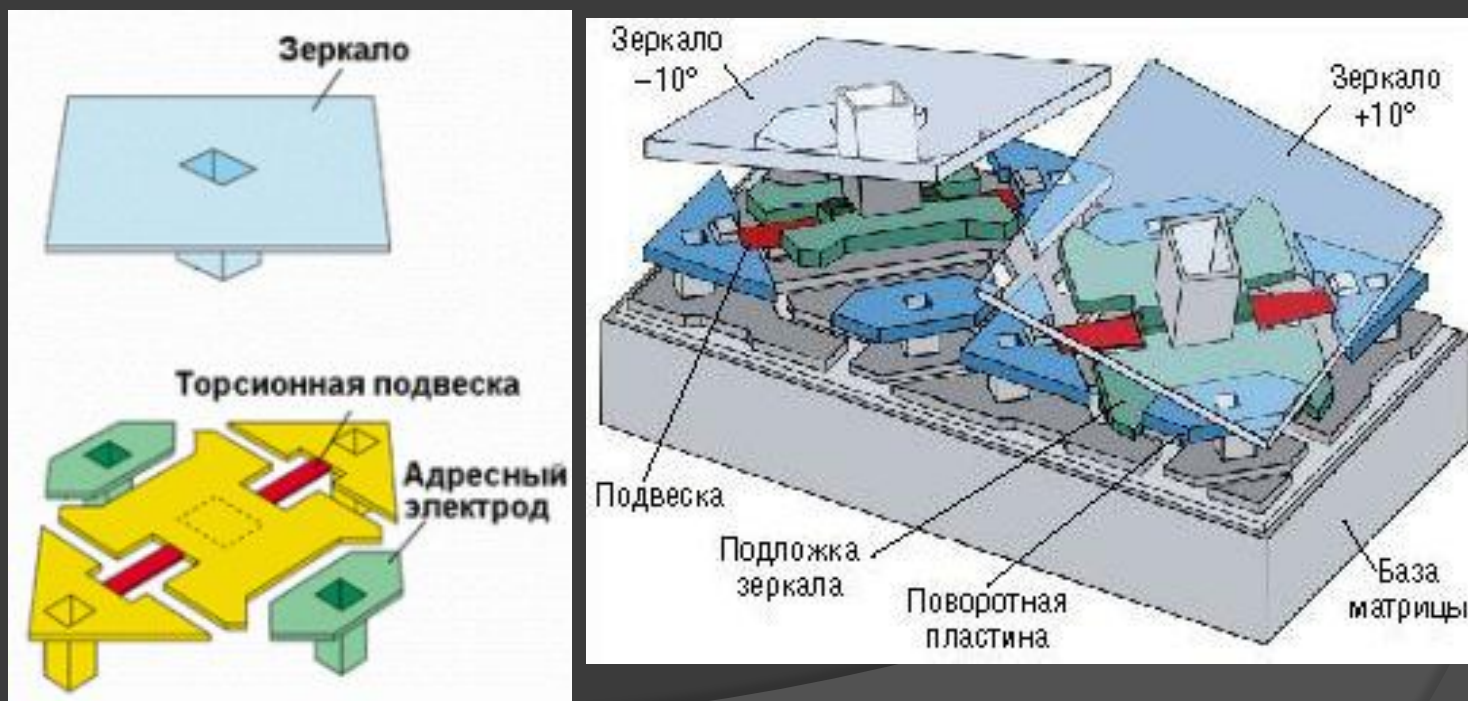


Фотография микрозеркал через электронный микроскоп

DLP-технология

DMD - кристалл

Каждое зеркало расположено на статичной оси, проходящей через диагональ квадрата, и отклоняется от нормали на 10 градусов либо в одну, либо в другую сторону, тем самым либо направляя свет в оптическую систему, либо отклоняя его. Так формируется монохромное изображение. Теперь посмотрим, каким же образом оно становится цветным.



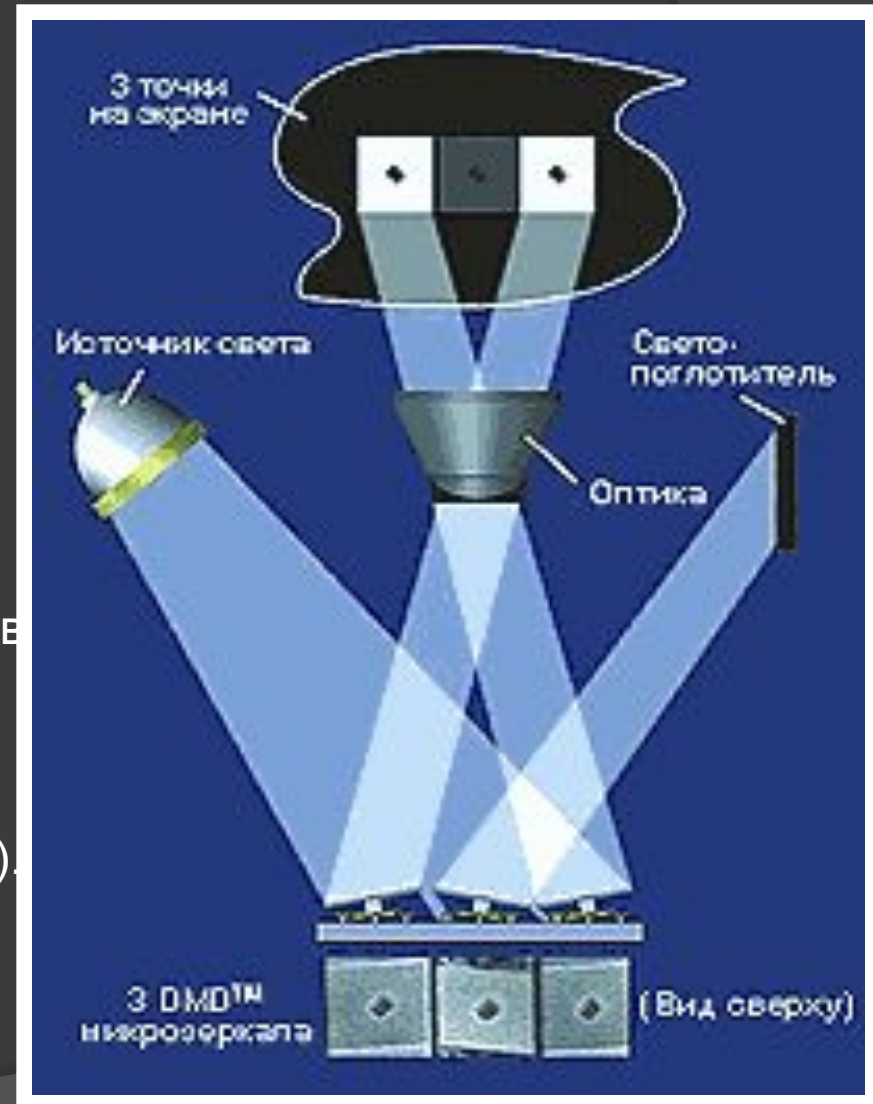
А вот так микрозеркала выглядят вблизи

DLP-технология

DMD - кристалл

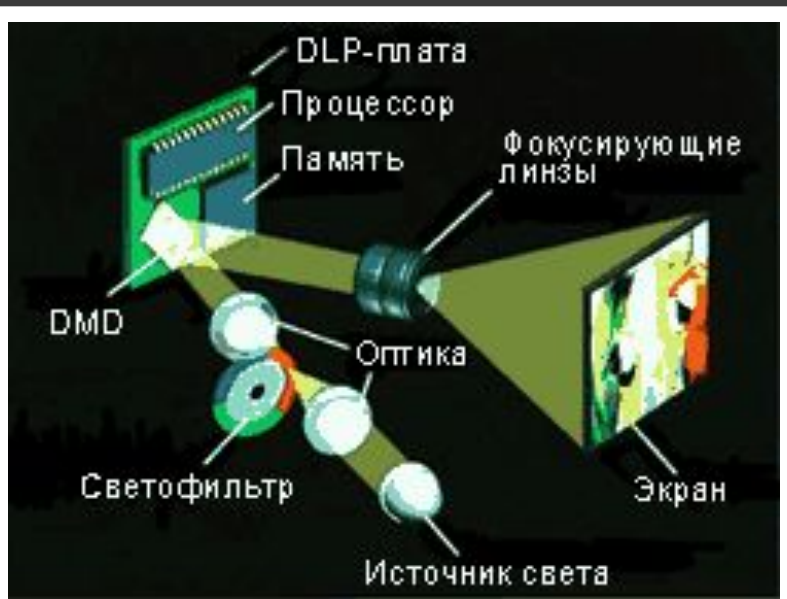
Таким образом, принципиальной особенностью любого DMD-кристалла является наличие в его структуре подвижных механических элементов.

В DLP-проекторах DMD-кристалл выполняет функции формирователя изображения. В зависимости от положения микрозеркала отраженный им световой поток направляется либо в объектив (на экране формируется светлое пятно), либо в светопоглотитель (соответствующий участок экрана остается затемненным).



DLP-технология

Оптическая схема одноматричного DLP-проектора



В одноматричном DLP-проекторе световой поток лампы пропускается через вращающийся фильтр с тремя секторами, окрашенными в цвета составляющих пространства RGB (в современных моделях к трем цветным секторам добавлен четвертый - прозрачный, что позволяет увеличить световой поток мультимедийного проектора при демонстрации изображений с преобладающим светлым фоном).

В зависимости от угла поворота фильтра (а, следовательно, и цвета падающего светового потока) DMD-кристалл формирует на экране синюю, красную или зеленую картинку, которые последовательно сменяют одна другую за короткий интервал времени. Усредняя отражаемый экраном световой поток, человеческий глаз воспринимает изображение как полноцветное.

По схеме с одним DMD-кристаллом в настоящее время строятся наиболее миниатюрные DLP-проекторы. Они применяются для проведения мобильных бизнес-презентаций, а также для демонстрации цветного видео.

DLP-технология

Оптическая схема двухматричного DLP-проектора

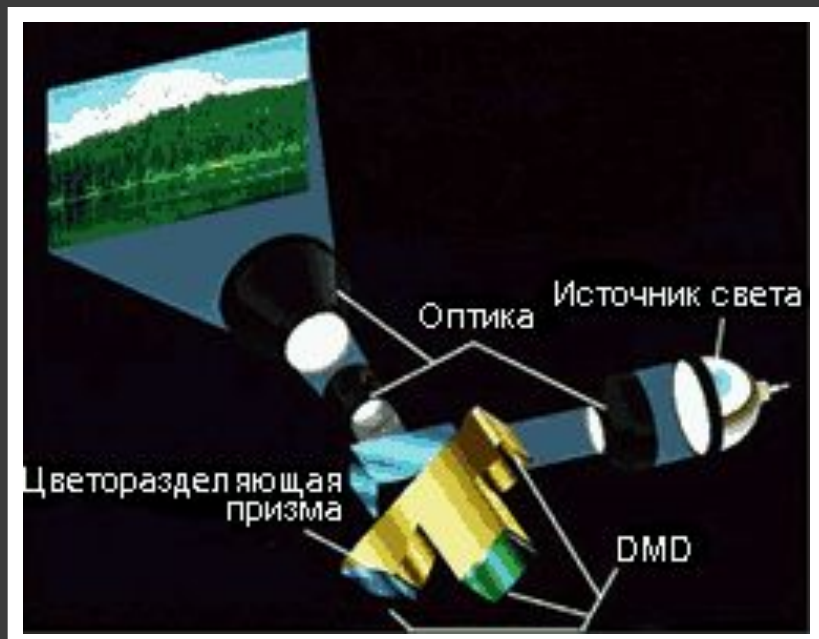
В двухматричных DLP-проекторах вращающийся цветной фильтр имеет два сектора пурпурного (смесь красного с синим) и желтого (смесь красного и зеленого) цветов. Дихроичные призмы разделяют световой поток на составляющие, при этом поток красного цвета в каждом случае направляется на одну из DMD-матриц. На вторую в зависимости

от положения фильтра направляется поток либо синего, либо зеленого цвета. Таким образом, двухматричные проекторы, в отличие от одноматричных, проецируют на экран картинку красного цвета постоянно, что позволяет компенсировать недостаточную интенсивность красной части спектра излучения некоторых ламп.



DLP-технология

Оптическая схема трёхматричного DLP-проектора



В трехматричных DLP-проекторах световой поток лампы с помощью дихроичных призм расщепляется на три составляющих (RGB), каждая из которых направляется на свою DMD-матрицу, формирующую картинку одного цвета. Объектив аппарата проецирует на экран одновременно три цветных картинки, формируя таким образом полноцветное изображение.

Благодаря высокой эффективности использования светового излучения лампы, трехматричные DLP-проекторы, как правило, характеризуются повышенным световым потоком, достигающим у наиболее мощных аппаратов 18000 ANSI-лм.

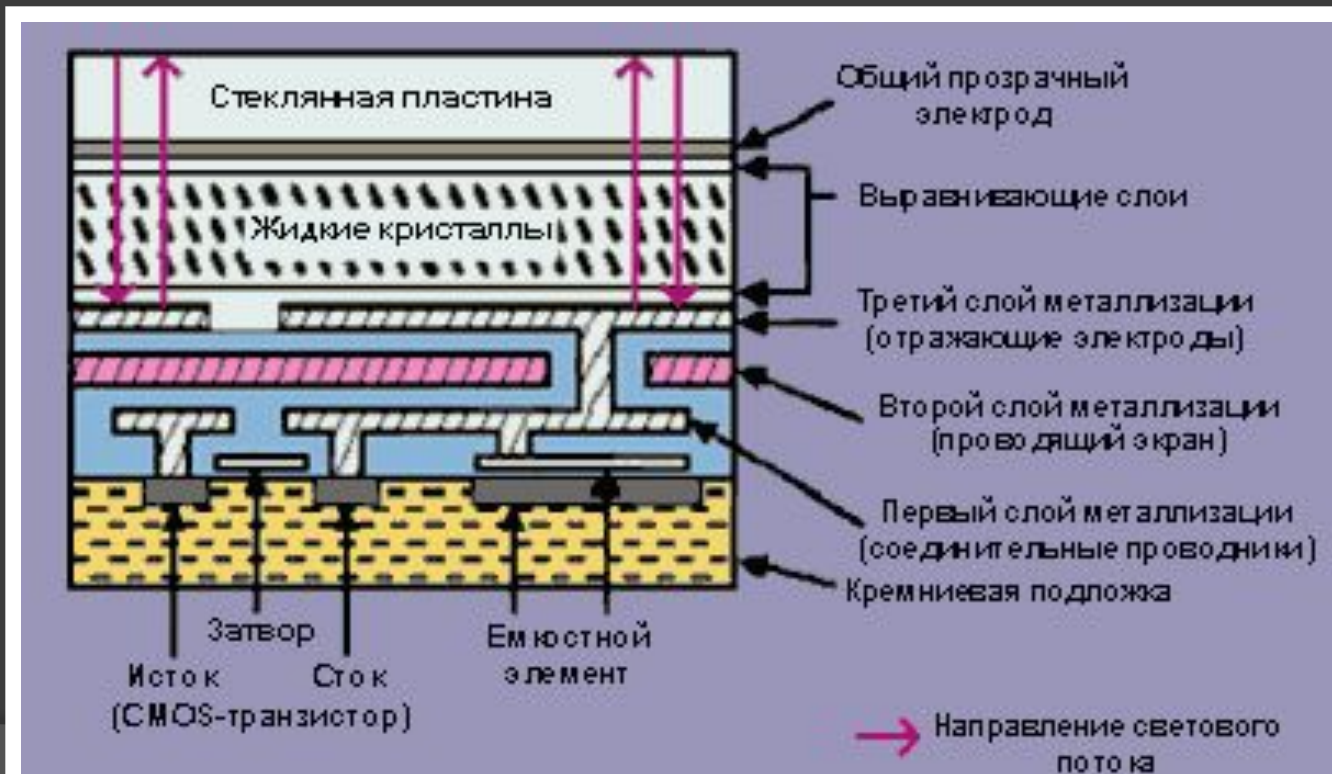
D-ILA-технология

Относительно недавно разработанная компанией Huges-JVC технология D-ILA (Direct Drive Image Light Amplifier) фактически является первым коммерческим воплощением так называемой технологии LCOS, представляющей, по мнению большинства экспертов, одно из наиболее перспективных направлений в области создания проекционного оборудования.

Технология D-ILA сделала попытку избавиться от недостатков всех своих предшественников. Изображение в этой технологии формируется жидкими кристаллами, однако работает она не на просвет, как привычные ЖК-матрицы, а на отражение, и иногда, для упрощения понимания ее сути, технология называется «отражающими жидкокристаллическими панелями». По сути, отражающее зеркало находится в слое отражающих электродов, которые лежат сразу за слоем жидких кристаллов. Однако падающий на матрицу световой поток не идет сразу на экран, а усиливается специальной лампой, отчего и происходит название технологии Amplifier.

D-ILA-технология

Матрица D-ILA представляет собой многослойную структуру, размещенную на подложке из монокристаллического кремния. Все компоненты схемы управления выполнены по комплиментарной технологии CMOS и располагаются за светомодулирующим слоем жидких кристаллов. Это позволяет существенно увеличить плотность размещения пикселей, размеры которых могут составлять всего несколько микрон, и обеспечить высокую эффективность использования площади кристалла (достигнутый уровень - 93%).

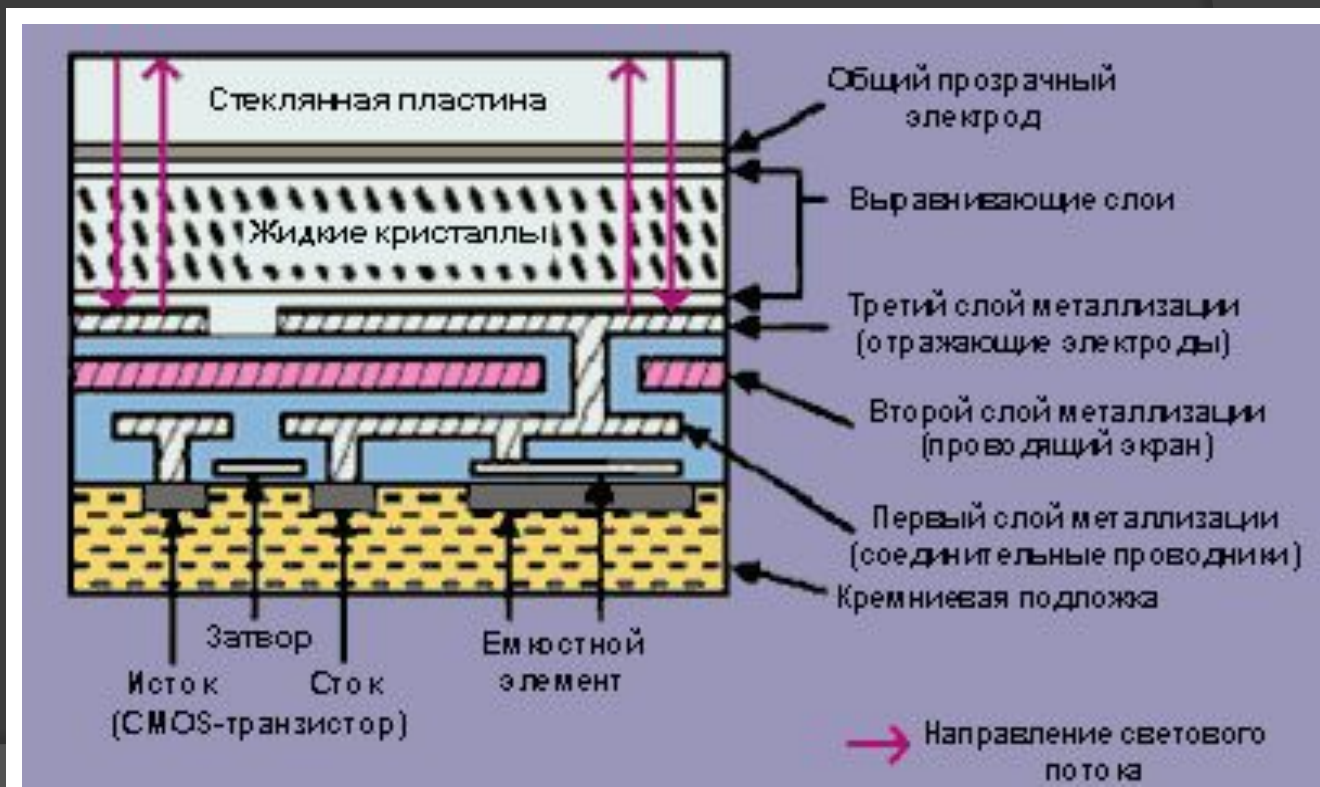


D-ILA-технология

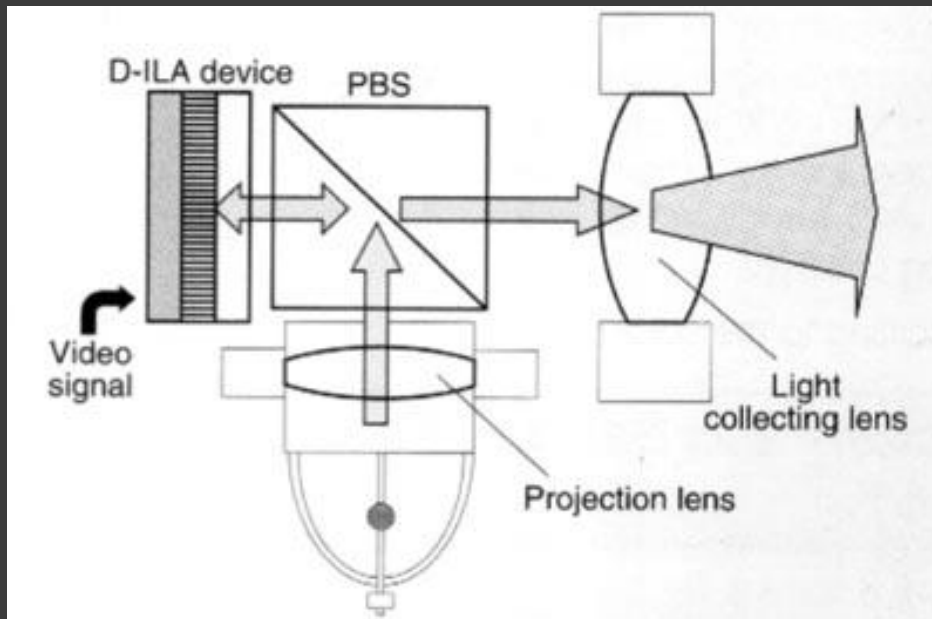
Преимуществом технологии является также возможность формирования светомодулирующего слоя и схемы управления в ходе единого технологического процесса.

Отражающие свойства матрицы определяются состоянием слоя жидких кристаллов, меняющегося под воздействием переменного электрического напряжения, которое формируется между отражающими пикселными электродами и общим для всех пикселей прозрачным электродом.

D-ILA-матрицы выдерживают существенное повышение температуры, что позволяет применять в проекторах, выполненных на их основе, мощные источники света.



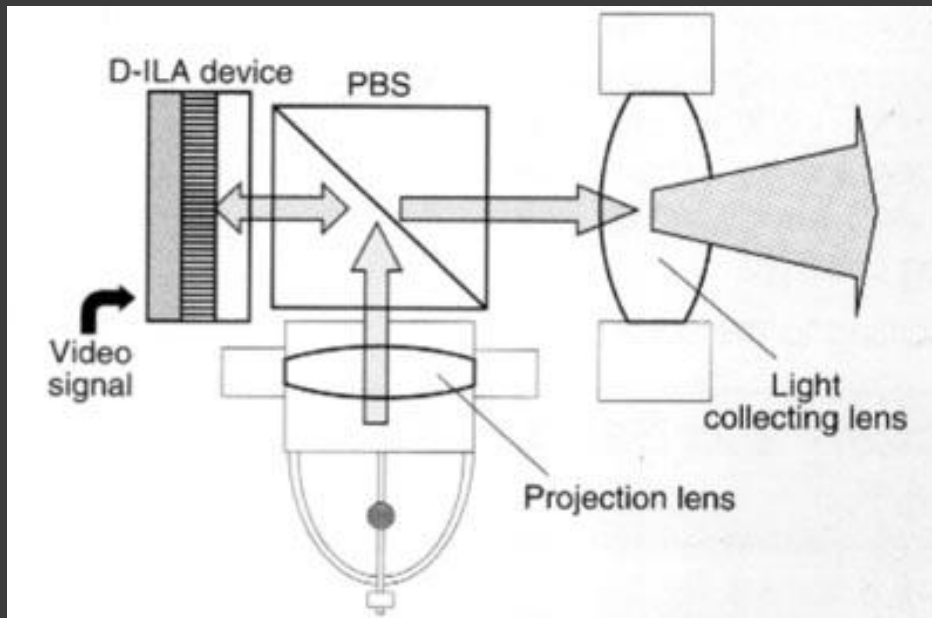
D-ILA-технология



Свет от лампы-источника разделяется PBS на две компоненты - P (свет с волной, параллельной поверхности) и S (перпендикулярной волной). Компонента P проходит насквозь через PBS и не используется при формировании сигнала, а сразу идет на линзу. Компонента S подается на элемент D-ILA. Свет проходит сквозь жидкие кристаллы и отражается

электродами пикселей, проходит сквозь жидкие кристаллы снова на PBS. В момент прохождения жидких кристаллов свет модулируется, преобразуется в компоненту P и поступает снова на PBS, а далее на проекционную линзу. С другой стороны на матрицу подается еще немодулированный свет S-компоненты. Остаток света, прошедший устройство D-ILA и не модулированный, а значит, не приведенный в компоненту P и остающийся S, отражается PBS обратно на лампу, не влияя на изображение.

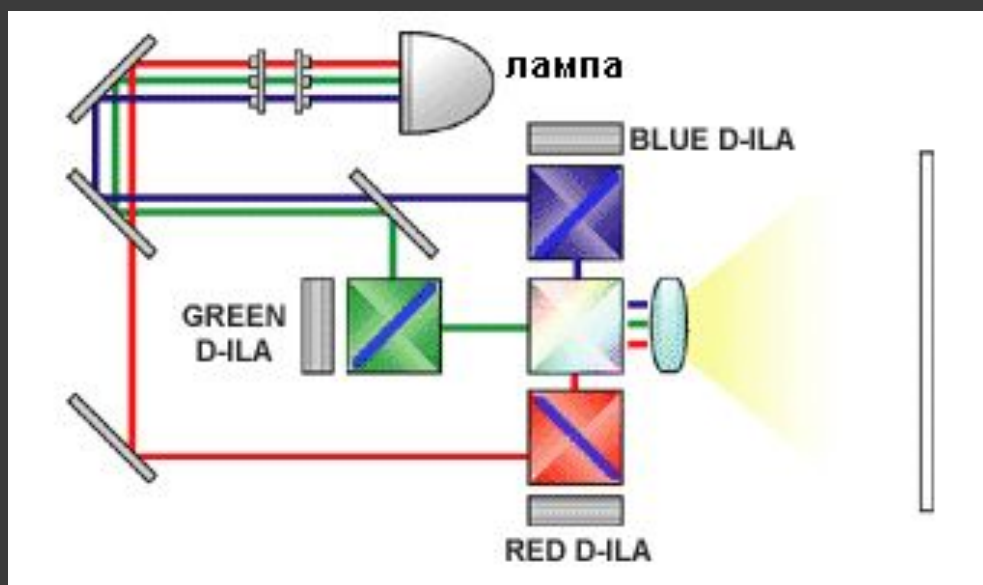
D-ILA-технология



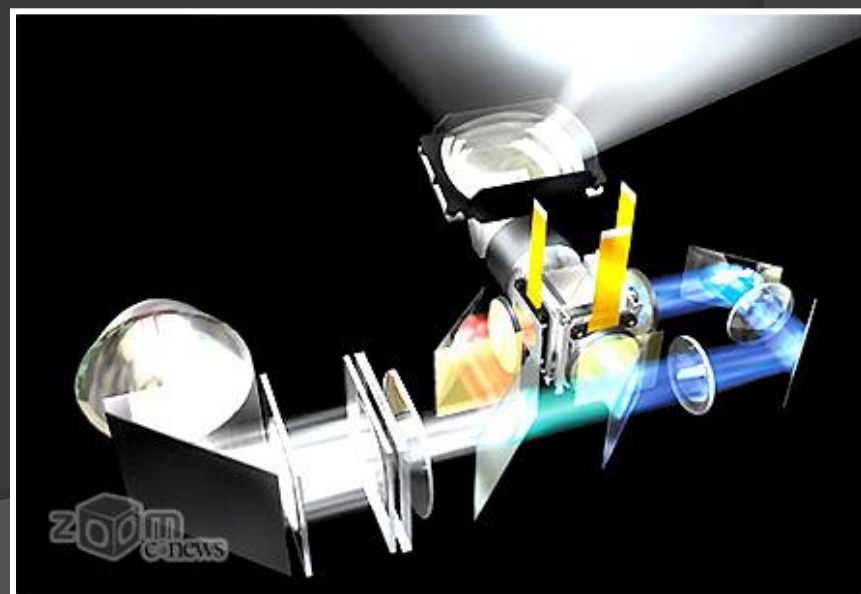
Если напряжение на электрод пикселя не подается, жидкие кристаллы сохраняют свое вертикальное положение. Свет не модулируется, сохраняя ориентацию волны S, а значит, отражается PBS полностью на лампу. Так достигается черный цвет. Если на электрод подается напряжение, жидкие кристаллы

изменяют свое направление перпендикулярно электрическому полю. В этот момент ось проходящего S-света и длинная ось жидкого кристалла пересекаются, происходит преломление света и образуется P-компонента. Если весь свет из S-волны преобразуется в P, получается белый свет. Таким образом, сохраняются все преимущества технологии ILA - высокий выход света, высокое разрешение и высокий контраст, в то время как цена, размер и вес проектора резко снижаются благодаря замене оптической модуляции на прямую запись электрическим сигналом.

D-ILA-технология



Для создания цветного проектора соответственно используется схема с тремя матрицами D-ILA и тремя PBS, последовательно переносится к выходным электродам.



Технические характеристики мультимедийных проекторов

Световой поток мультимедийного проектора -

измеряется в ANSI люменах. Эту единицу измерения светового потока ввел Американский национальный институт стандартов (ANSI). Это усредненные показания люксметра, полученные в девяти контрольных областях экрана 0,82 x 0,61 м при минимальном фокусном расстоянии. Чем больше световой поток проектора, тем с большими размерами экрана можно работать, и тем меньше требования к затемнению помещения.

Разрешение -

определяется количеством точек (пикселей) вдоль строки и количеством горизонтальных строк LCD панелей или DMD чипа данного проектора. Аналогично разрешению монитора компьютера. Для оптимальной работы с компьютером рекомендуется использовать проекторы с таким же разрешением, что и у компьютера/ноутбука. Почти все проекторы способны работать с более высоким разрешением, чем указано в спецификации за счет цифровой обработки изображения. При этом возможны искажения.

Технические характеристики мультимедийных проекторов

Контрастность -

отношение максимальной освещенности контрольного экрана к минимальной при проецировании белого и черного поля. Иногда данные на один и тот же проектор в разных источниках отличаются. Это связано с различием в применяемых методиках (методика ANSI и Full On/Off). Как правило, контрастность у DLP проекторов выше.

Лампа -

В современных проекторах используются лампы нескольких видов: галогенные со сроком службы 50-70 часов (в оверхед и слайд-проекторах), металлогалогенные - 1000-1500 часов (в ярких оверхед-и слайд-проекторах и мультимедийных проекторах), лампы высокого давления 2000-4000 часов (в большинстве мультимедийных проекторов) и ксеноновые лампы (в мощных мультимедийных проекторах).

Объектив -

характеризуется фокусным расстоянием и относительным отверстием. Чем больше фокусное расстояние объектива, тем меньшее изображение получается при одном и том же расстоянии проектора от экрана. Иногда в слайд и мультимедийных проекторах используется сменная оптика (широкоугольные или длиннофокусные объективы). Важной характеристикой объектива является

Технические характеристики мультимедийных проекторов

Масштабирование -

Этой функцией обладают объективы с переменным фокусным расстоянием (вариофокальные), их еще называют Zoom объективы. Благодаря функции масштабирования можно изменить величину изображения на экране, не перемещая проектор. Но, как правило, объективы с переменным фокусным расстоянием обладают меньшей светосилой. Масштабирование может осуществляться вручную, поворотом кольца у объектива, или с пульта ДУ.

Размер изображения по диагонали, м -

для более точного определения соотношения размера экрана и проекционного расстояния лучше пользоваться экранным калькулятором. Так как в спецификациях производители указывают минимальный и максимальный размер проекционного расстояния и диагонали весьма приблизительно.

Расстояние до экрана, м -

для более точного определения соотношения размера экрана и проекционного расстояния лучше пользоваться экранным калькулятором. Так как в спецификациях производители указывают минимальный и максимальный размер проекционного расстояния и диагонали весьма приблизительно.

Технические характеристики мультимедийных проекторов

Частота строчной развертки (горизонт.) -

количество горизонтальных линий отображаемого изображения, сканируемых за одну секунду. Измеряется в килогерцах (кГц). Чем выше горизонтальная частота, тем более высокое разрешение можно проецировать.

Частота кадровой развертки (вертикал.) -

частота кадровой развертки - это количество кадров, во время которых луч формирует изображение от верхней строки до нижней, выражающееся в герцах (Гц). Чем выше вертикальная частота, тем ниже уровень мерцания изображения.

Количество ТВ линий -

величина, которую производители указывают не часто. Она бывает интересна тем, кто планирует использовать проектор в домашнем кинотеатре.

Приблизительно подсчитать эту величину можно умножив количество горизонтальных строк (указанных в разрешении проектора) на коэффициент 0,75. Но так как некоторые производители используют свои разработки для увеличения количества ТВ линий (дублирование и проч.), полученная таким образом величина может не соответствовать заявленной в спецификации. Следует учесть, что телевидение высокого качества (HDTV) в ближайшее время у нас вряд ли появится, а у качественных DVD дисков 576 строк.

Технические характеристики мультимедийных проекторов

Встроенные динамики -

практически все мультимедийные проекторы оснащены встроенными громкоговорителями, но их мощности обычно хватает для проведения презентации в небольшом помещении. Для обеспечения качественного звукового сопровождения лучше использовать внешние акустические системы.

Компьютерные входы -

мультимедийные проекторы имеют возможность подключения к компьютеру. У портативных проекторов это, обычно, один разъем, у стационарных два и более. В последних моделях проекторов предлагается подключение по новому стандарту передачи

Выход на монитор -

разъем на проекторе для подключения контрольного монитора. Так как большинство проекторов подключаются к компьютеру на VGA выход, то для дублирования на контрольный монитор такая функция важна.

Функция дистанционной мыши -

некоторые пульты ДУ оснащены трекболом, который позволяет управлять компьютерной мышью с пульта ДУ. Пульты ДУ могут работать на инфракрасных лучах, а также в большинстве моделей возможно подключение через специальный кабель.

Технические характеристики мультимедийных проекторов

Коррекция трапецеидальных искажений -

необходима, когда луч проектора не перпендикулярен плоскости экрана и границы изображения приобретают форму трапеции. Может быть оптическая (сдвигом объектива - shift) или цифровая. Уже появились проекторы с коррекцией трапеции в двух плоскостях (горизонтальной и вертикальной).

Возможность потолочного крепления-

возможна при инверсии изображения снизу вверх, так как обычно при потолочном креплении проектор крепится основанием вверх, для сохранения доступа к кнопкам управления на панели проектора.

Наличие PC слота-

позволяет проводить презентацию без компьютера. В качестве носителя информации используется PCMCIA карта, которая вставляется в PC слот проектора. Обратите внимание, PCMCIA карта не входит в комплект поставки, а покупается дополнительно. Карты некоторых производителей работают некорректно, поэтому перед покупкой лучше проконсультироваться с продавцом.

Документ-камера-

устройство, позволяющее демонстрировать на большом экране изображения с печатных материалов, трехмерные объекты. Документ-камеры встроенные в проектор выпускает фирма Toshiba.

Технические характеристики мультимедийных проекторов

Сменная оптика -

необходима, когда расстояние между проектором и экраном либо очень небольшое - и тогда нужен широкоугольный объектив, либо расстояние большое - и тогда выручит длиннофокусный объектив.

Уровень шума -

все проекторы оснащены мощной вентиляционной системой, которая при работе создает шум. Чем больше потребляемая мощность проектора, тем выше вентиляционный шум. Но в среднем этот шум сопоставим с аналогичным шумом персональных компьютеров (40 dB).

Угол обзора (угол зрения) -

отсчитывается от перпендикуляра к экрану и составляет половину от полного угла обзора. Для зрителей в этом секторе изображение без искажений.

3D - проекторы

Сегодня разработчики устройств отображения информации ставят своей задачей создание трехмерных дисплеев и к этому моменту достигли определенных успехов – некоторые решения уже попали на мировой рынок. Но большинство из этих моделей требуют использования специальных поляризационных фильтров, разделяющих изображение для левого и правого глаза пользователя. А вот устройства, способные формировать действительно трехмерное изображение, пока находятся на стадии разработки и не готовы выйти на мировой рынок не только из-за «сырости» технологии, но и в связи с высокой стоимостью систем.



Планетарий дома

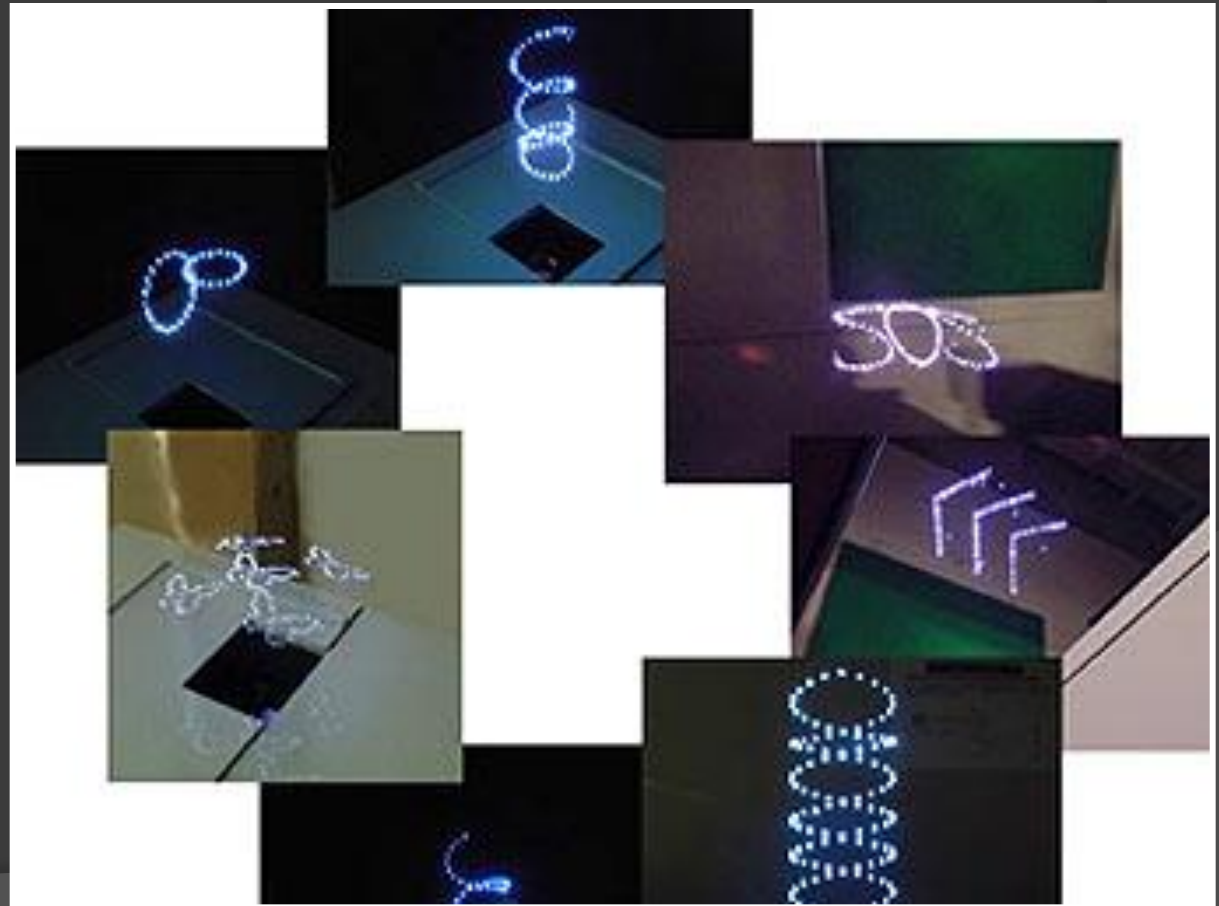
"Звездный театр" проецирует сотни звезд и созвездий на стены и потолок, превратит любую комнату в настоящий планетарий. "Звездный театр" имеет встроенный компас, даже позволит запустить "комету Галлея".

3D проектор проецирует реальные космические трехмерные пейзажи на любую поверхность. В комплекте прилагается 30 слайдов и 2 пары очков.

3D - проекторы

Сотрудниками Японского Национального института промышленных исследований и технологий (AIST) в сотрудничестве с Университетом Кейо (Keio University) и компанией Burton было разработано устройство, которое с помощью лазера создает в воздухе трехмерные изображения.

7 февраля 2006 года ученые провели испытания, в ходе которых устройство продемонстрировало проекции нескольких простых геометрических форм.



3D - проекторы

Стоит отметить, что до сих пор трехмерные проекции были "не настоящими" и строились в основном на эффекте оптических иллюзий - плоские проекции за счет особенностей зрения человека казались объемными. Новое же устройство создает настоящие трехмерные изображения с помощью лазерных лучей, сфокусированных через специальную линзу на определенном участке пространства над устройством.

Разработанная технология позволяет проецировать изображения лишь на расстоянии 2 - 3 метра от устройства. Усовершенствование проектора позволит достичь более качественного цветного изображения при увеличении радиуса проецирования. Так что в скором времени в небе над городами появится новая разновидность наружной рекламы - трехмерные лазерные проекции.

