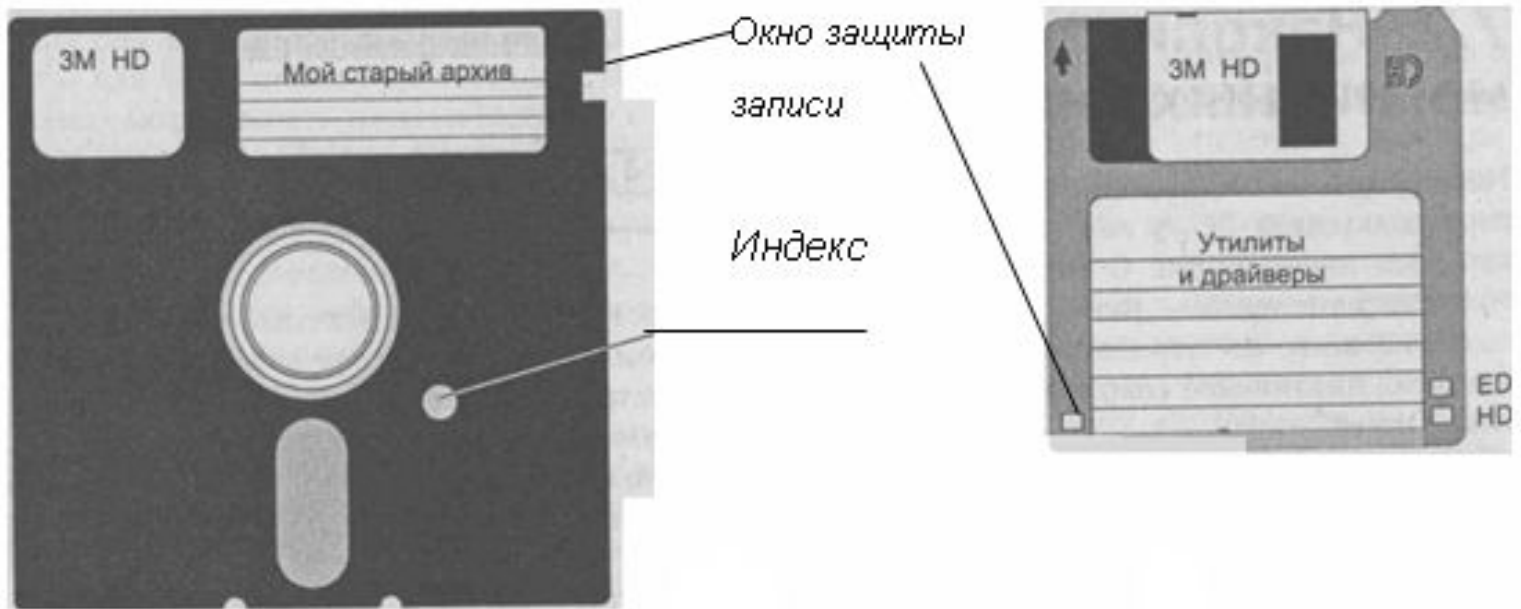
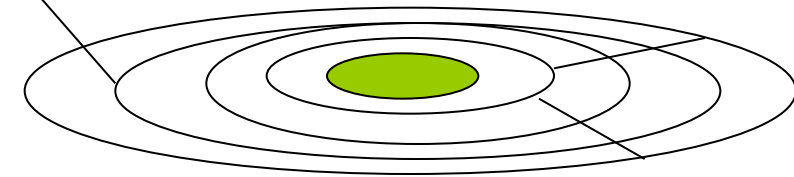


# Накопители на гибких магнитных дисках (НГМД)

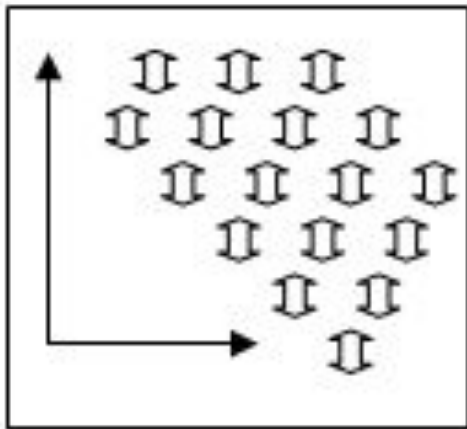


80- треков

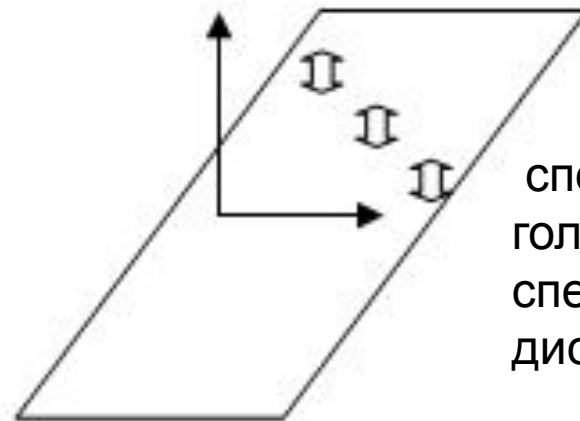


Секторов 9,18 36

Емкость: 720 кбайт=9с; 1,44 мбайт = 18 с; 2,88мбайт= 36с



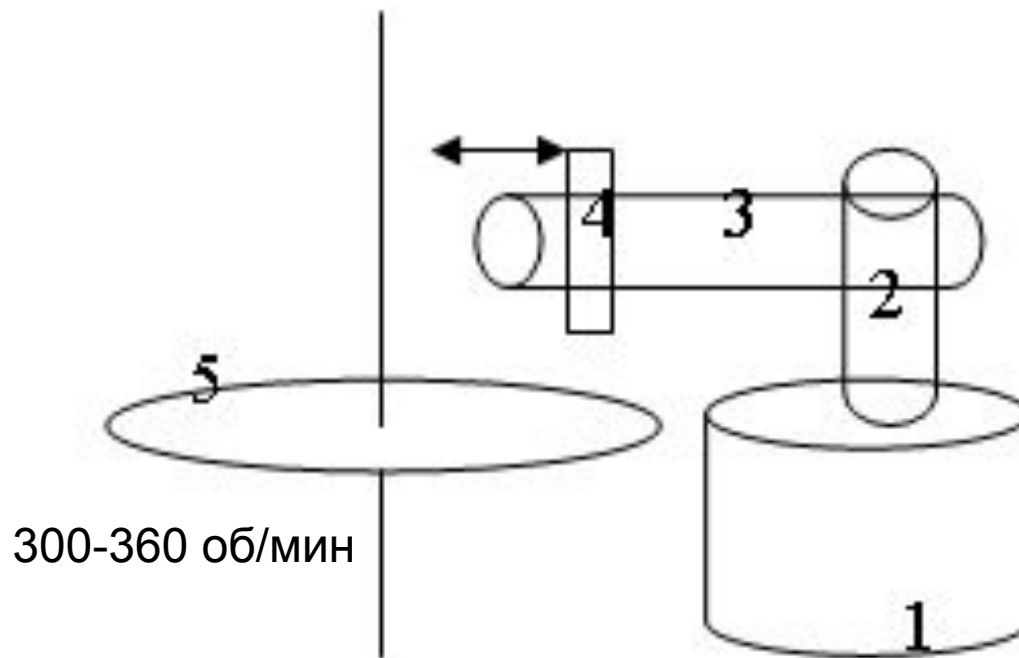
Макс. емкость: 1,44 Мбайт



спец.  
головка и  
спец.  
дискета

2,88 Мбайт

Плоскостное и перпендикулярное расположение доменов записи

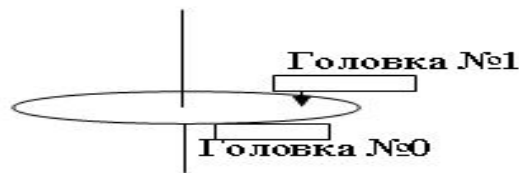


## Схема привода считывающей головки

Где обозначено:

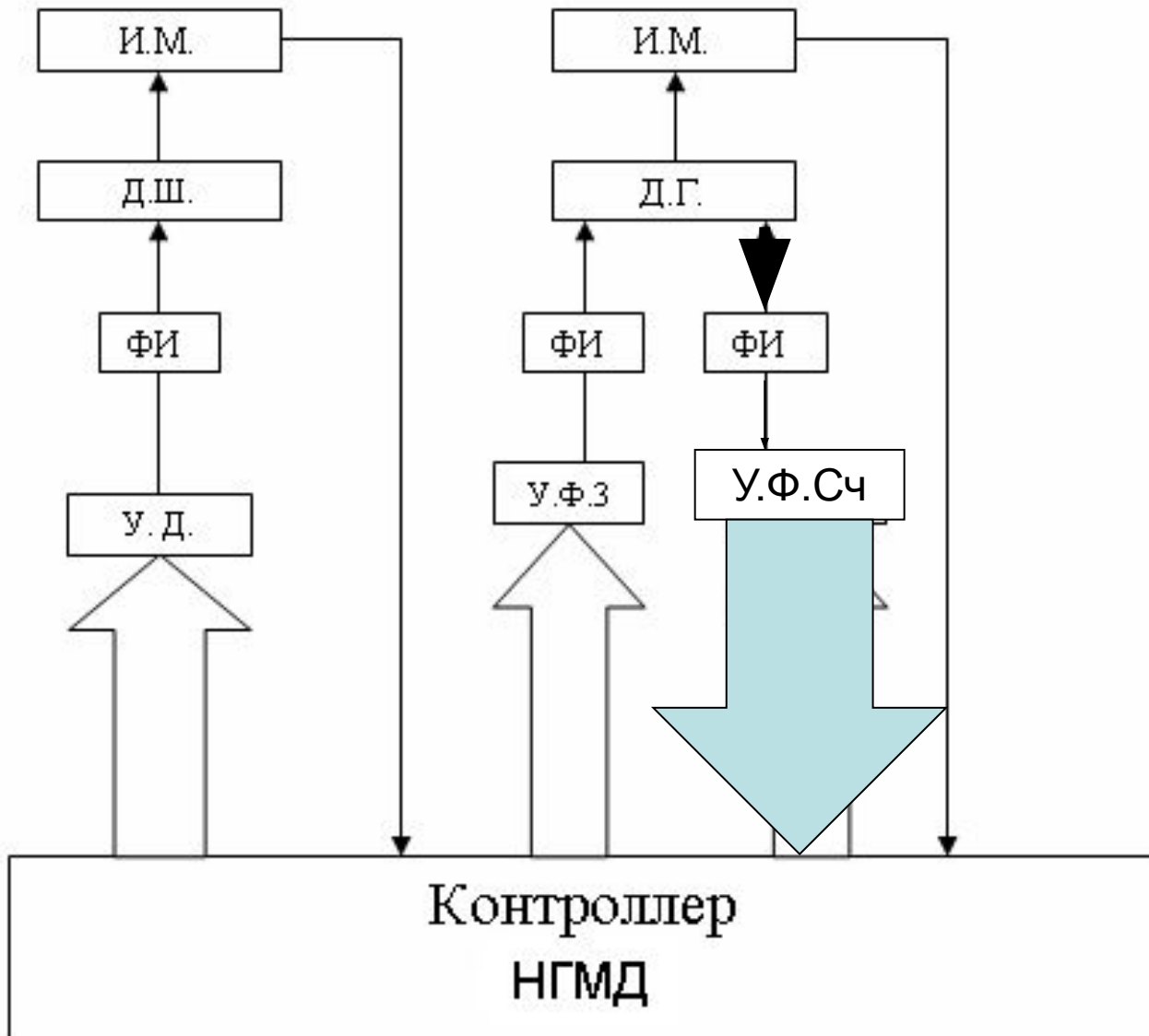
- 1 - шаговый двигатель;
- 2 - вал шагового двигателя;
- 3 - вал червячной передачи;
- 4 - считывающая головка;
- 5 - диск накопителя.

# АЛГОРИТМ РАБОТЫ ПРИВОДА ГОЛОВКИ С ШАГОВЫМ ДВИГАТЕЛЕМ

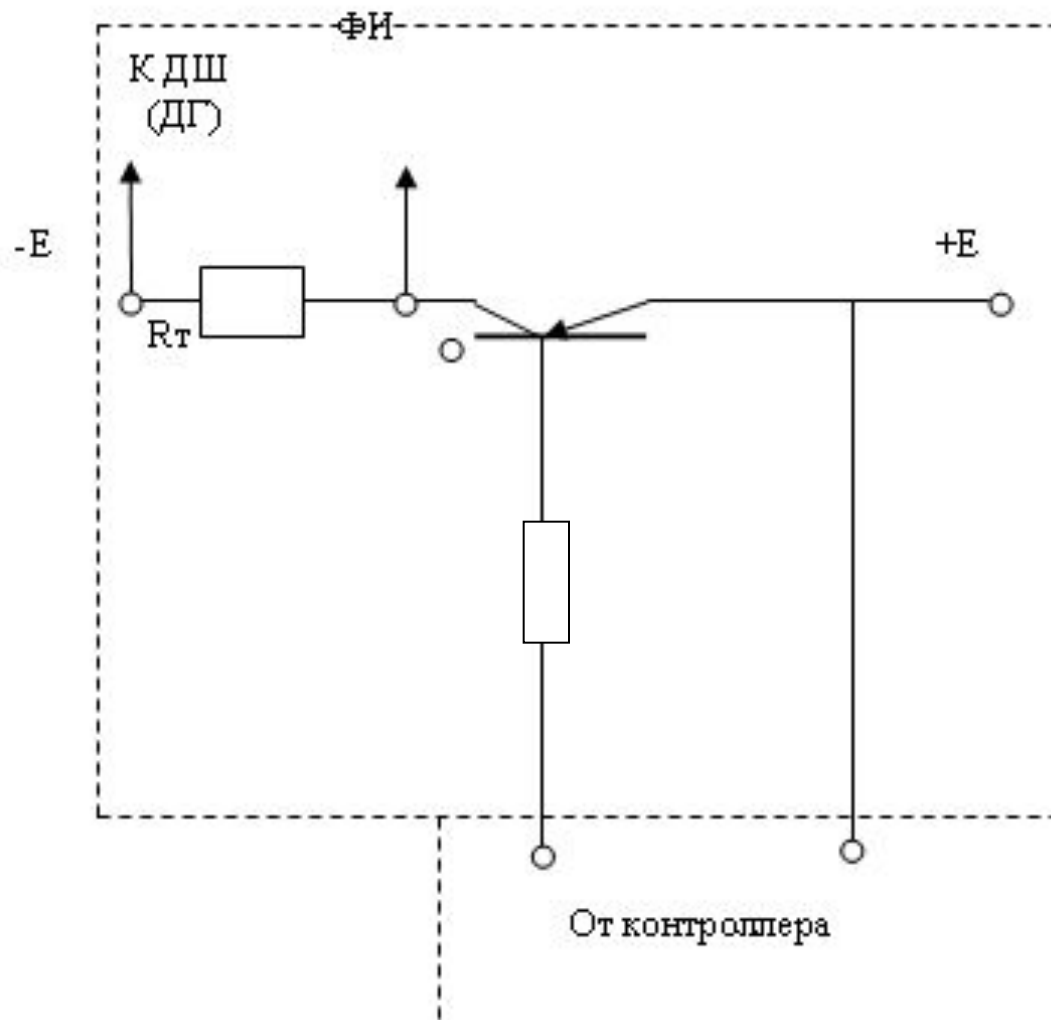


Расположение головок

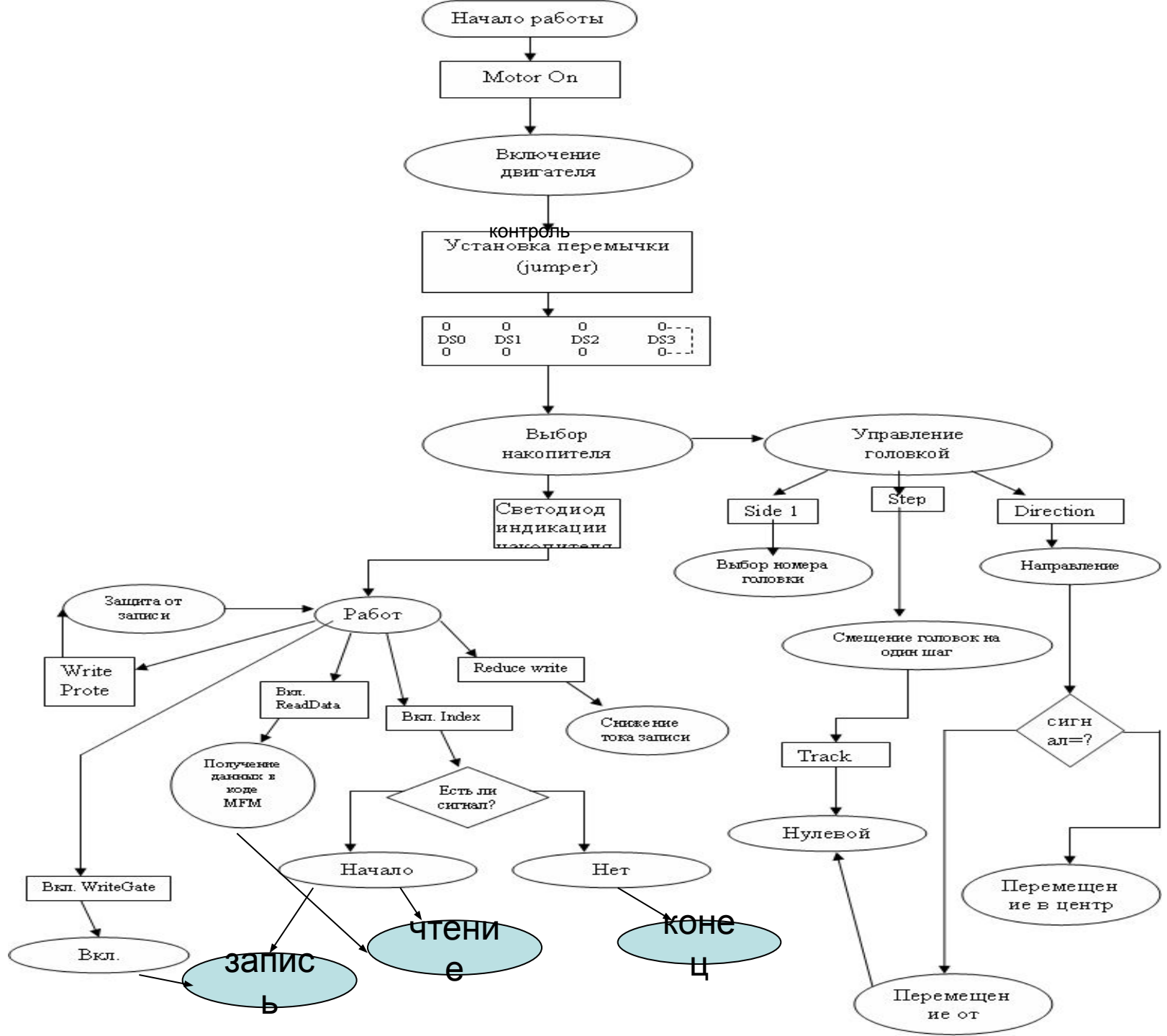
# Интерфейс и контроллер НГМД

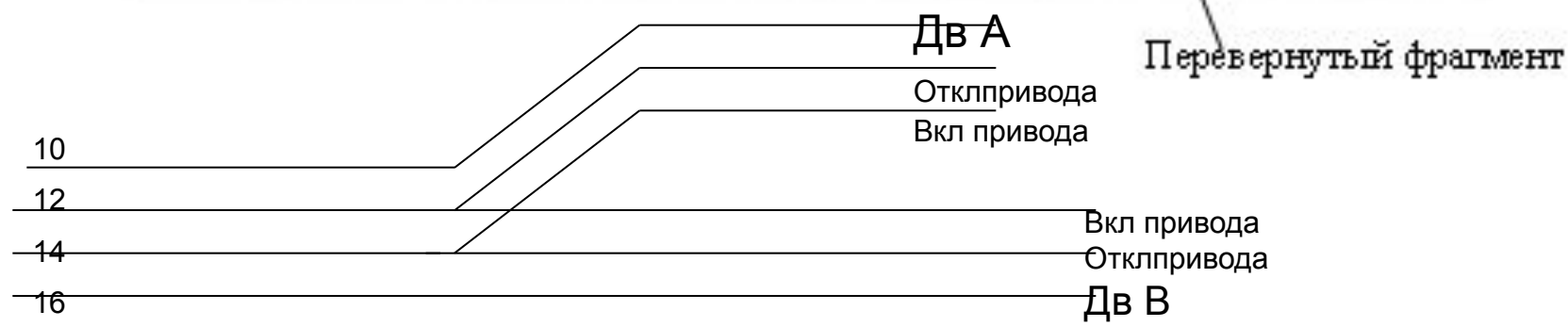
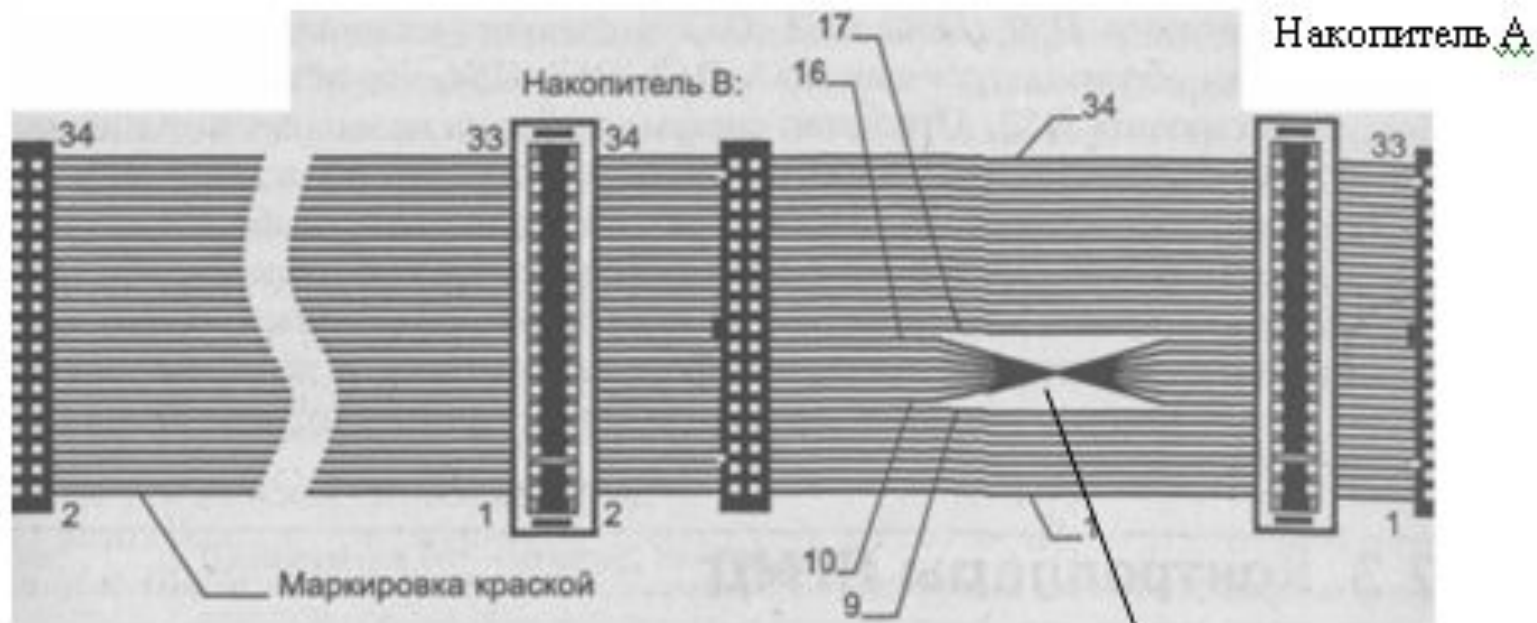


Функциональная схема  
системы управления  
НГМД и его  
контроллера



Формирователи выходных сигналов накопителя имеют выход типа «открытый коллектор»





**Используемый в РС кабель-шлейф имеет перевернутый фрагмент из 7 проводов с номерами 10-16 остальные провода одинаковы для двух накопителей**