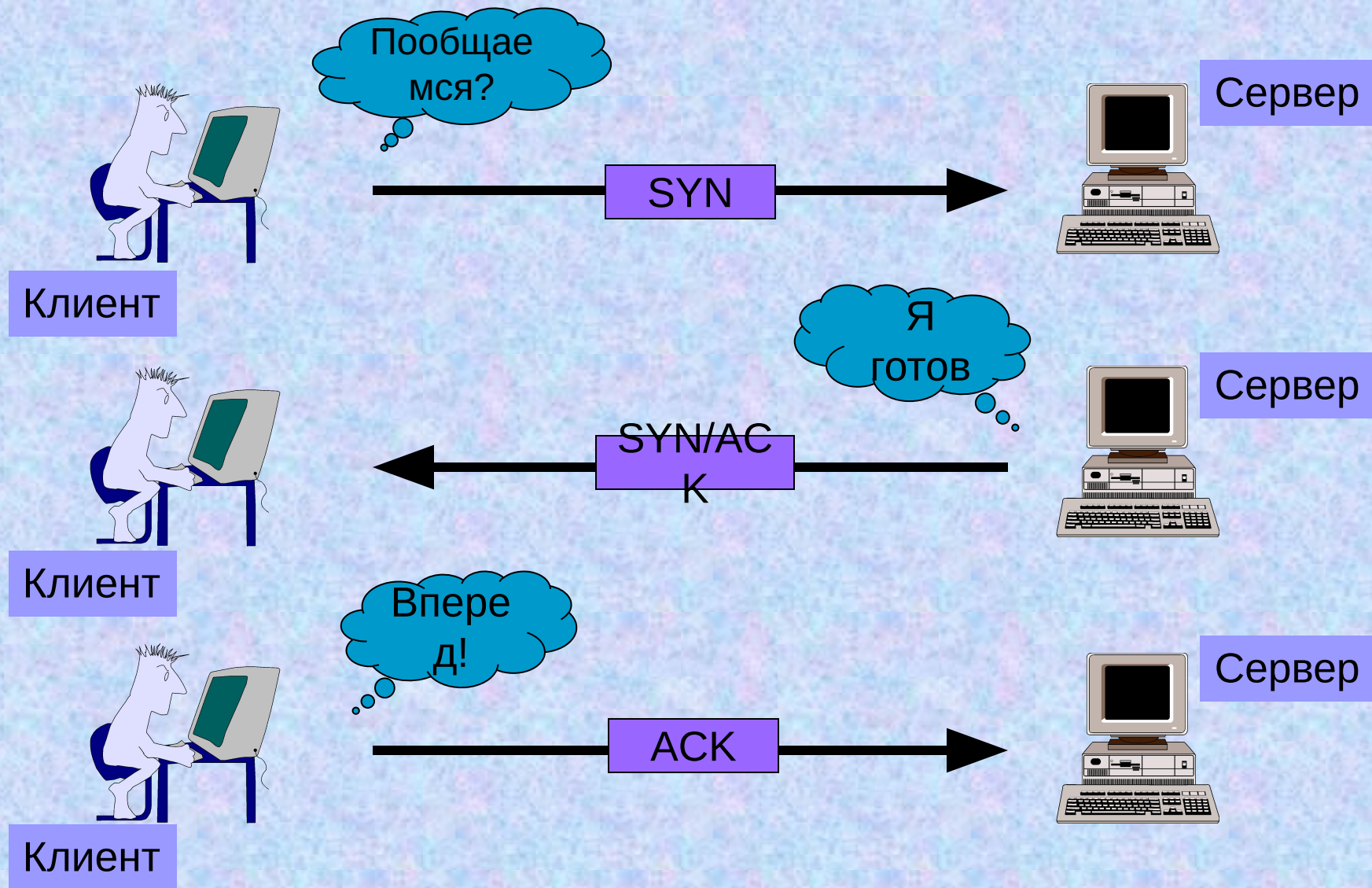
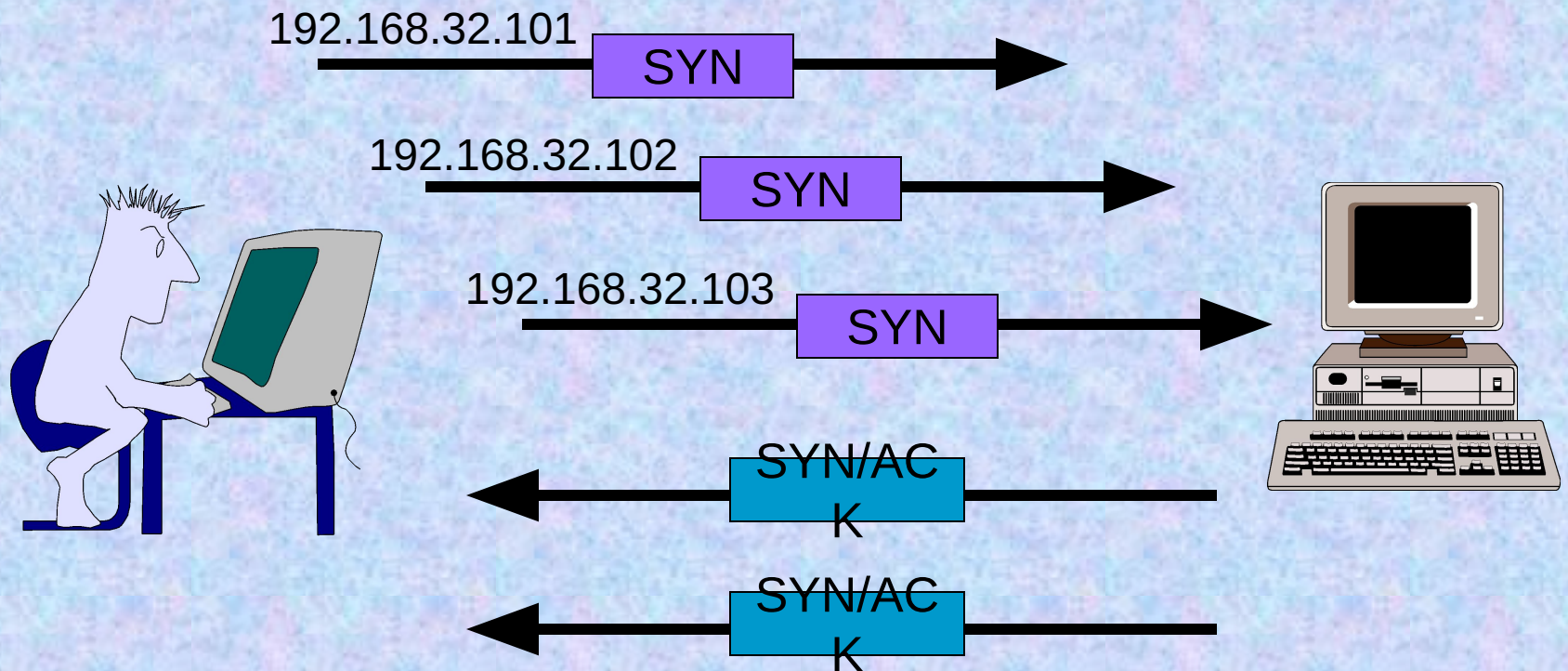


Настройка межсетевого экрана Check Point Firewall-1 для защиты от атаки SYN Flood

Схема установления ТСР-соединения



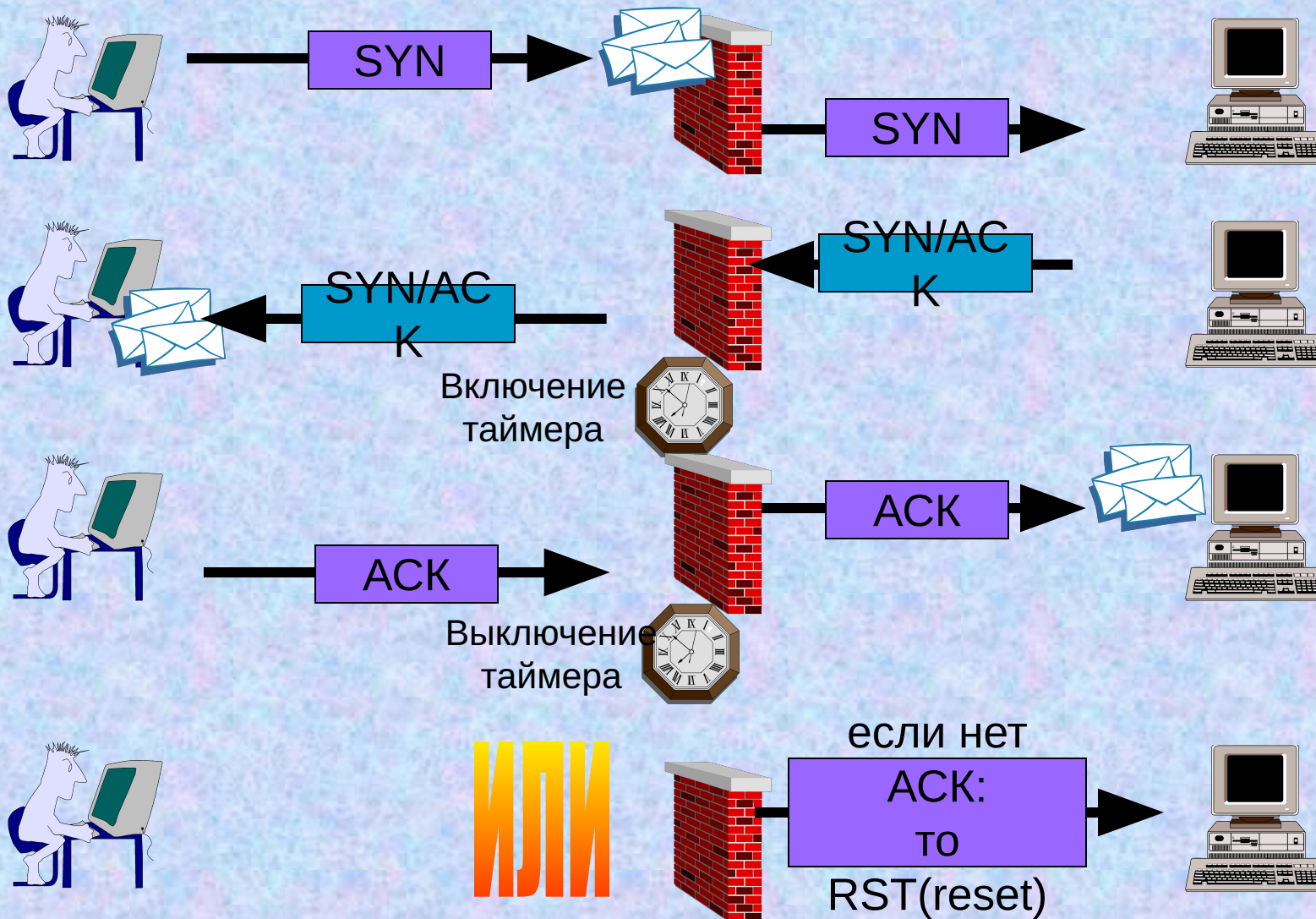
Атака SYN Flood



SYNDefender Gateway

Клиенты

Серверы



SYNDefender Passive Gateway

Клиенты

Серверы

