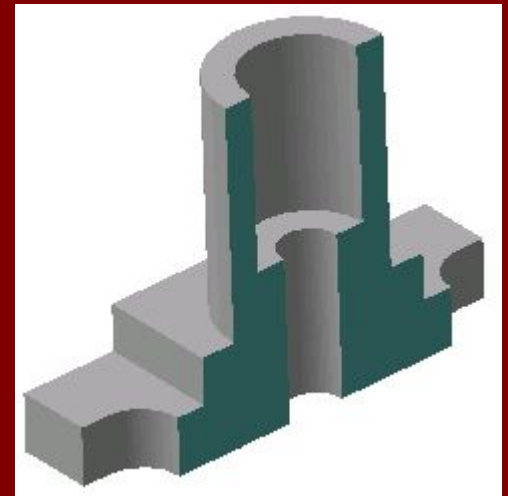
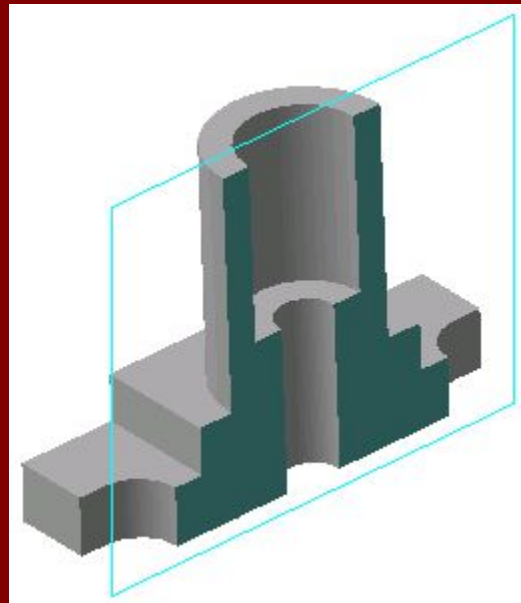
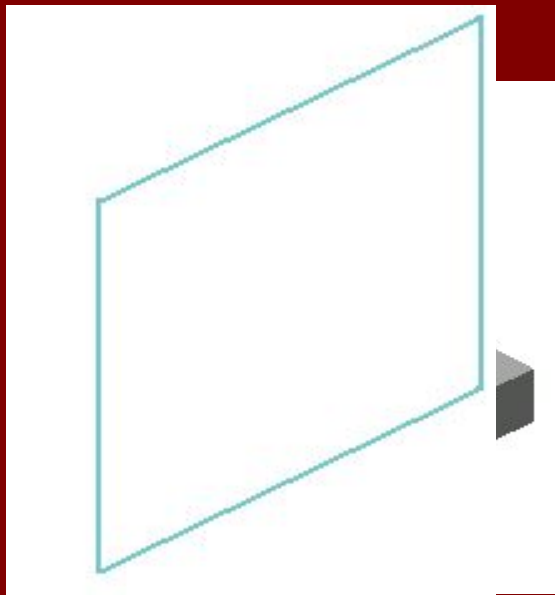


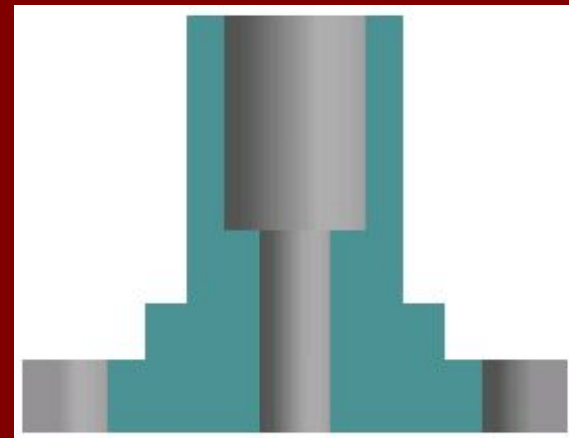
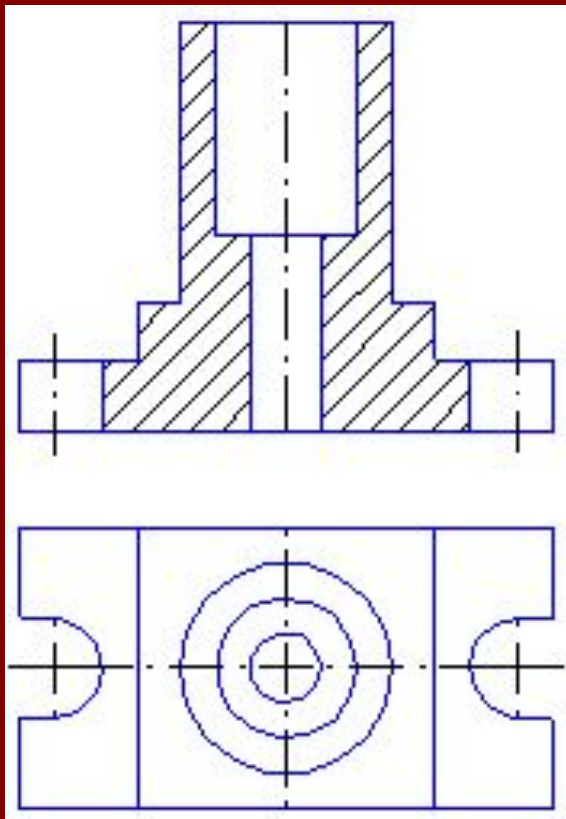

Разрезы

Общие сведения
о разрезах

Получение разреза



Разрезом называется изображение, полученное при мысленном рассечении детали одной или несколькими секущими плоскостями.



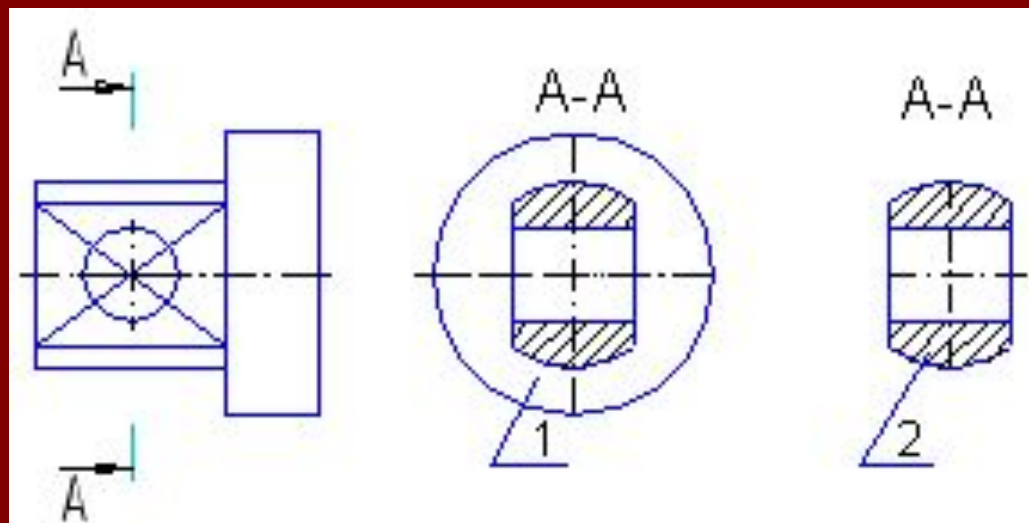
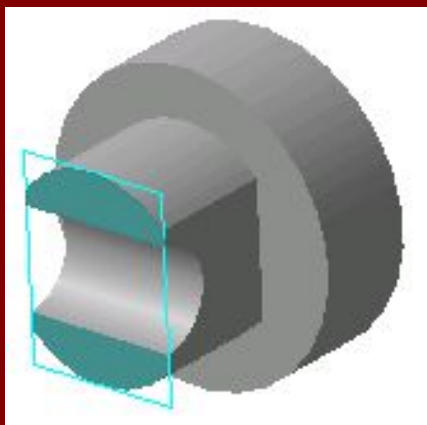
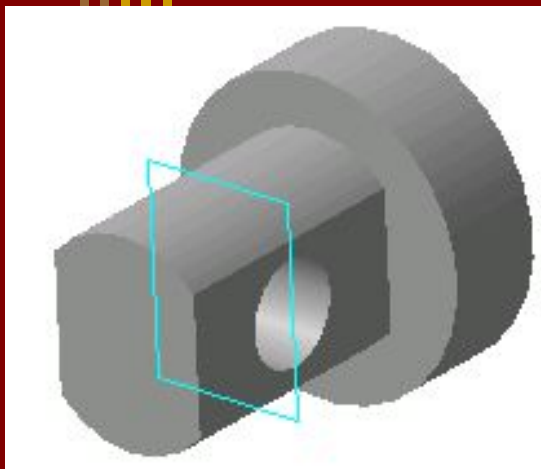
В разрезах показывается то, что получается в секущей плоскости и за ней.



Назначение разрезов:

1. увеличение наглядности чертежа;
 2. облегчение его чтения.
-

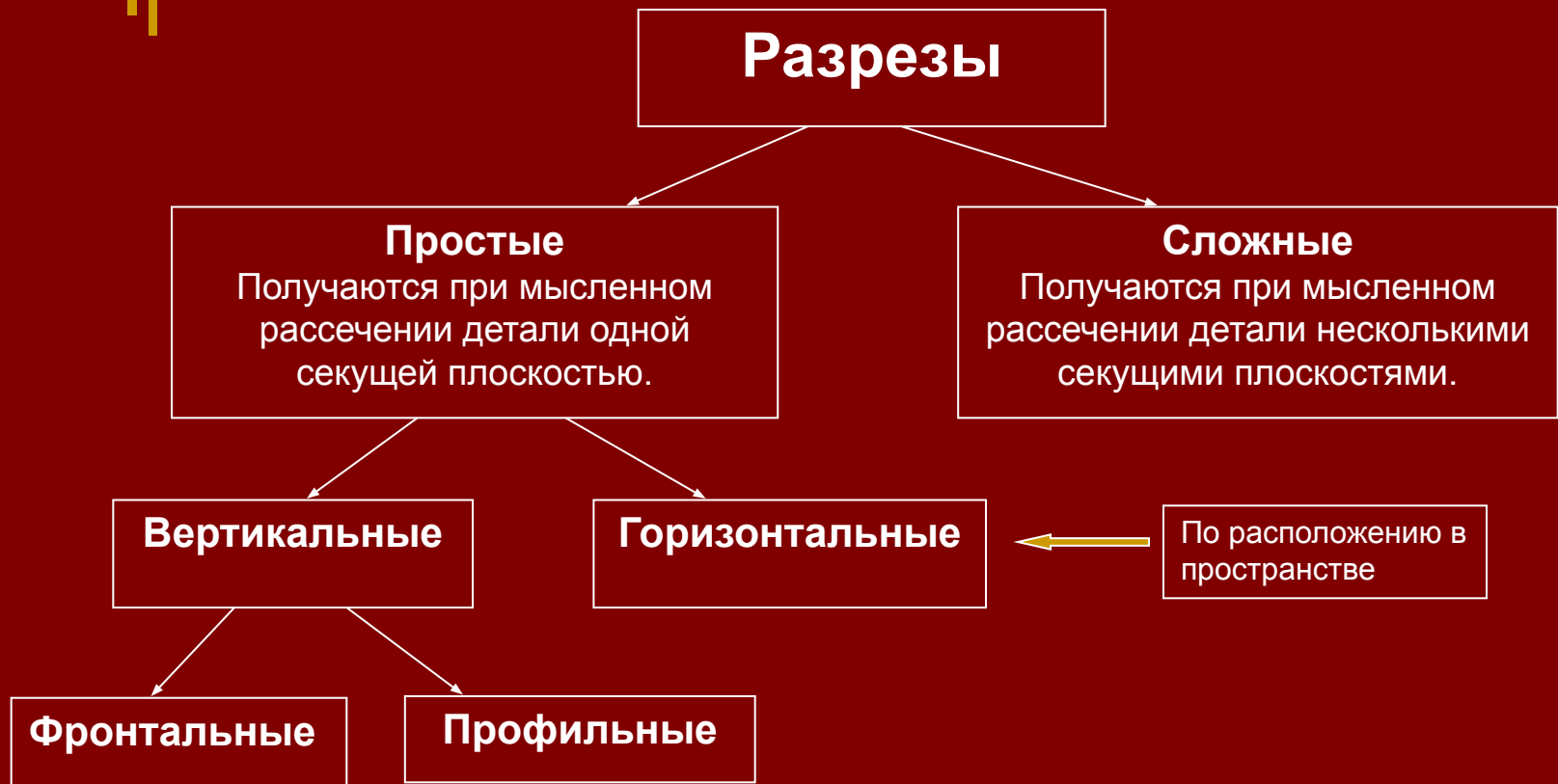
Сравнение разрезов и сечений

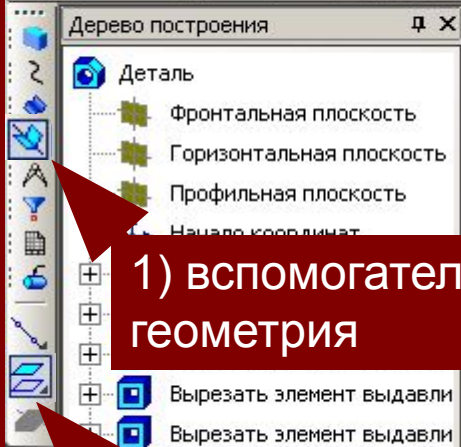


Сравнение разрезов и сечений

Графические изображения	Сечение	Разрез
Номер изображения	2 	1 
Отличия	Изображают только фигуру, находящуюся в плоскости сечения	Изображают фигуру, находящуюся в плоскости сечения, и то, что расположено за ней

Виды разрезов





Алгоритм построения разреза

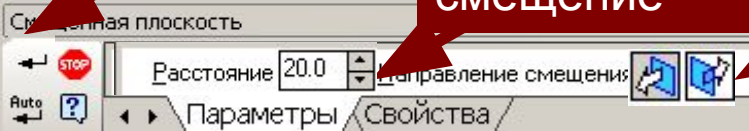
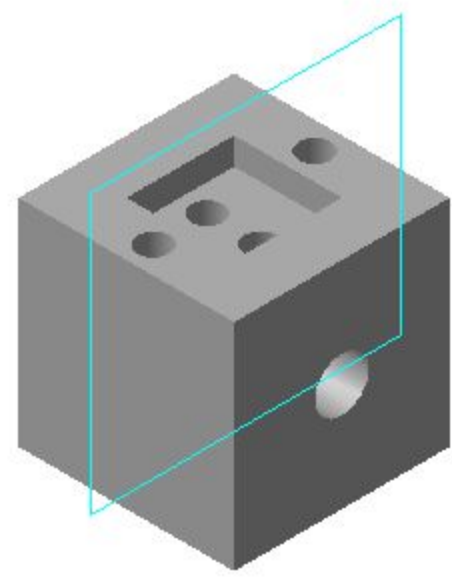
1) вспомогательная геометрия

2) смещённая плоскость

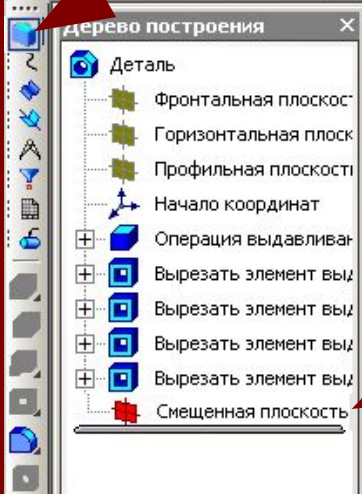
6) создать объект

4) установить смещение

5) изменить направление

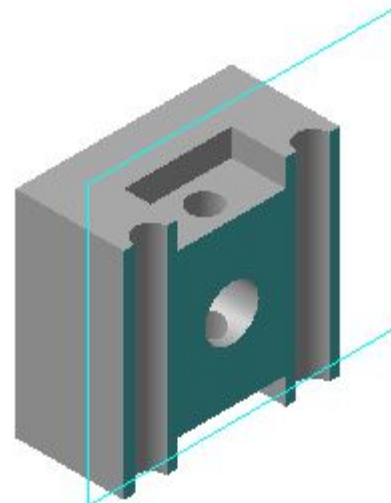


7) редактирование
детали



9) выделить

8) сечение
поверхностью



11) создать
объект

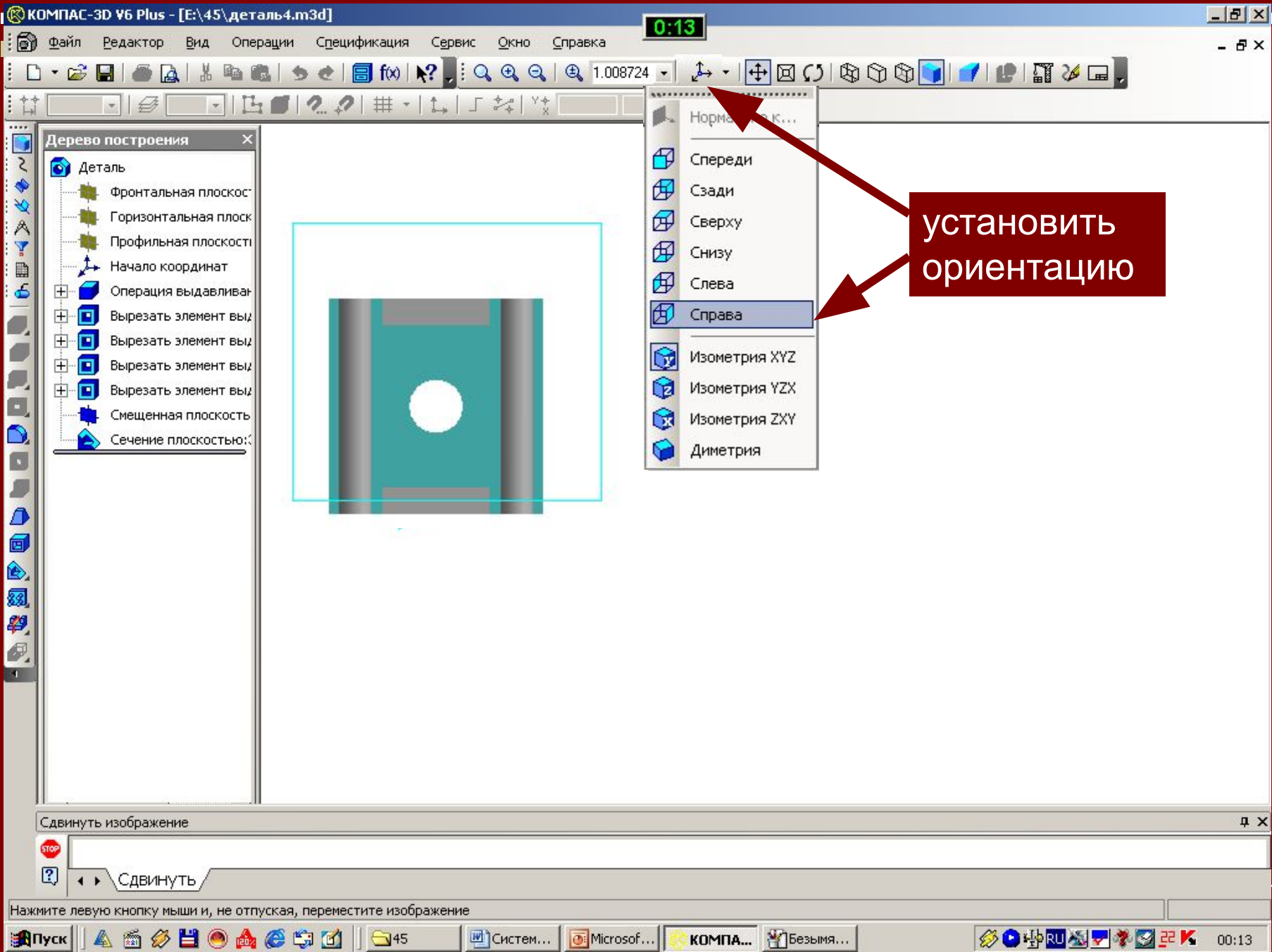
10) направление
обратное

Сечение поверхностью

← STOP Поверхность сечения Смещенная Направление отсечения

← Параметры Свойства

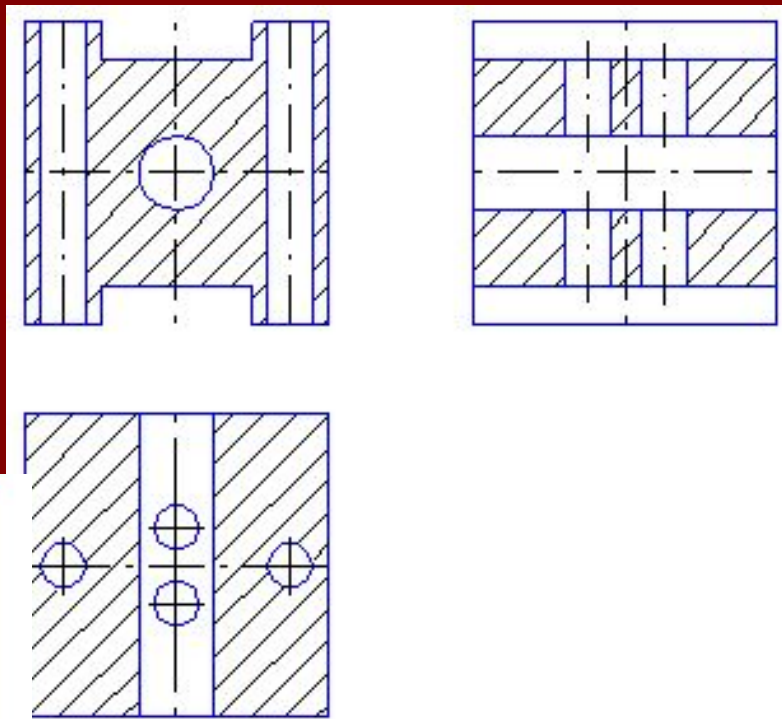
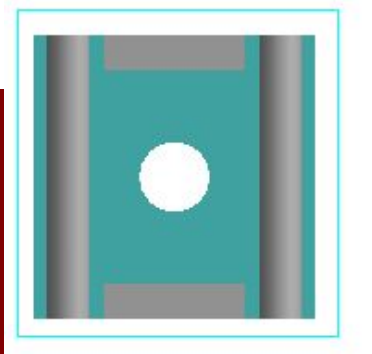
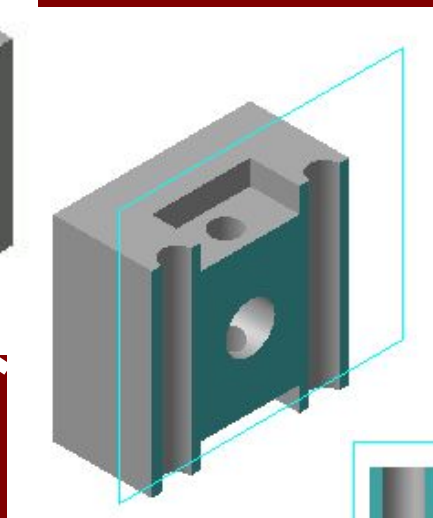
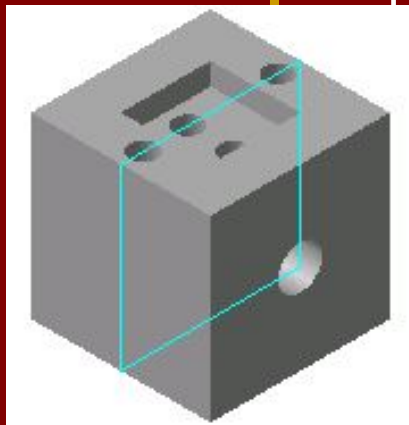
щелкните левой кнопкой мыши на объекте для его выделения (вместе с Ctrl - добавить к выделенным)



установить ориентацию

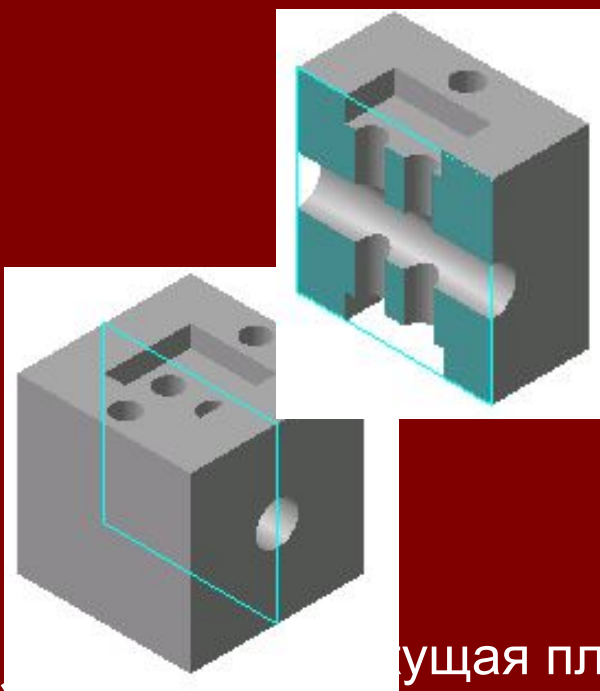
Фронтальный разрез

Размещается на месте
главного вида

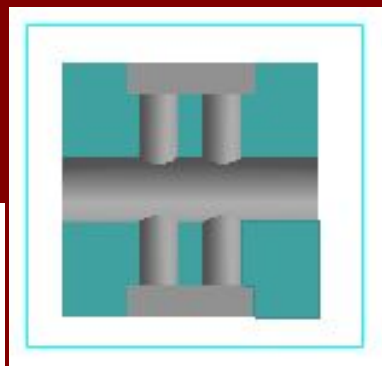


Секущая плоскость
параллельна фронтальной
плоскости проекций

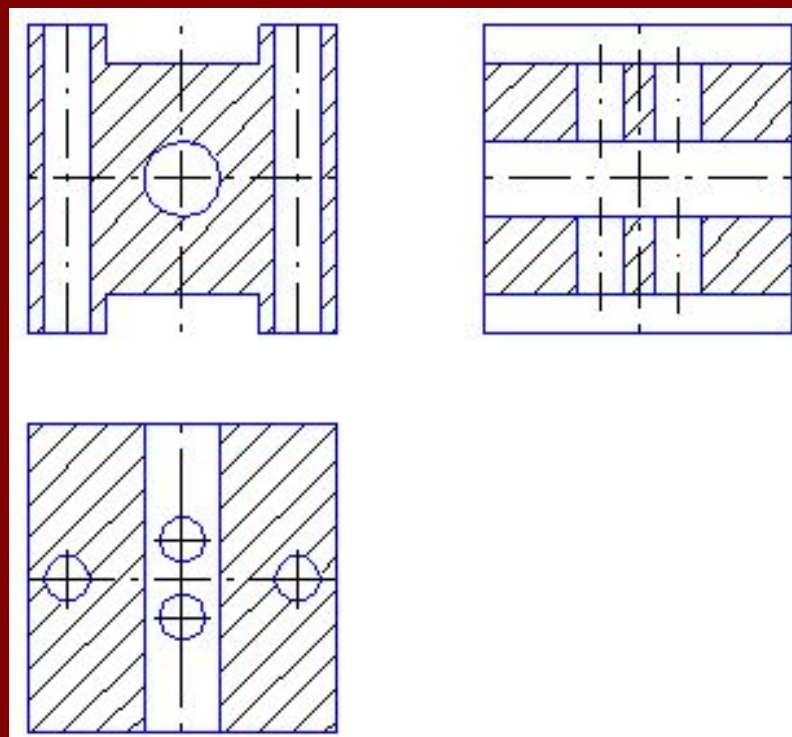
Профильный разрез



режущая плоскость
параллельна профильной
плоскости проекций

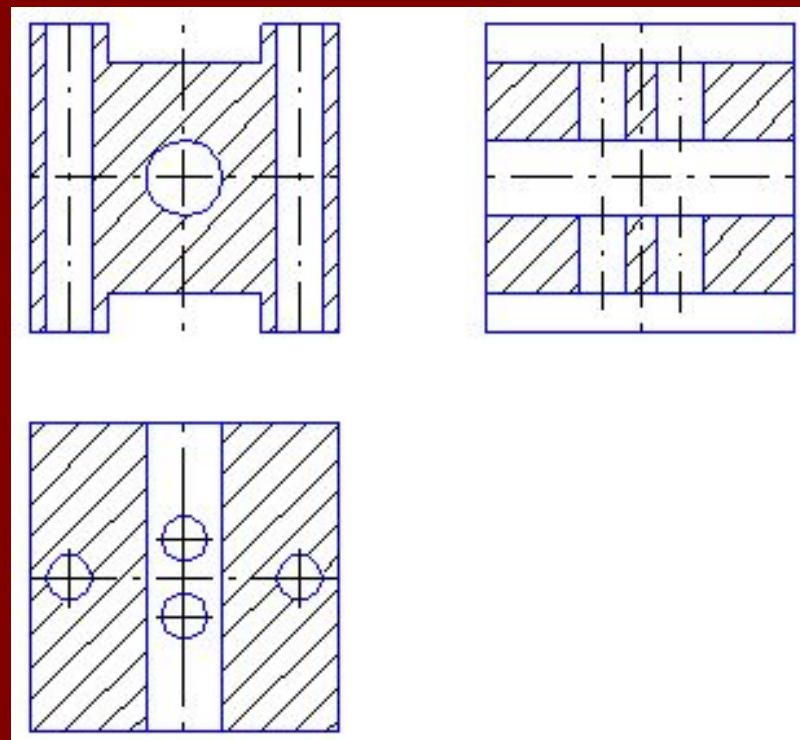
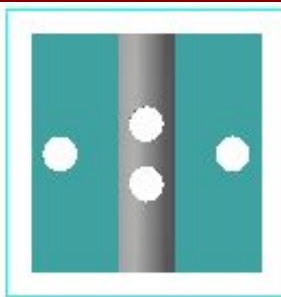
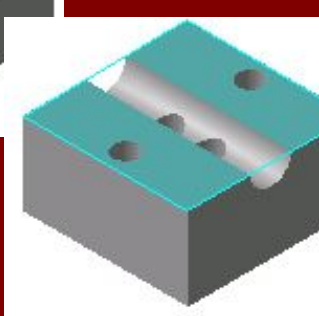
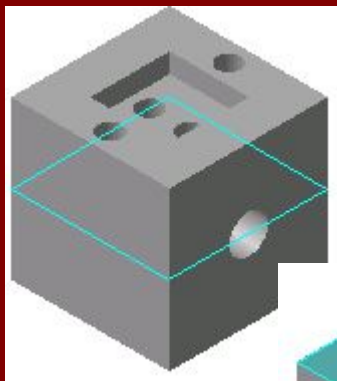


Располагается на месте
вида слева



Горизонтальный разрез

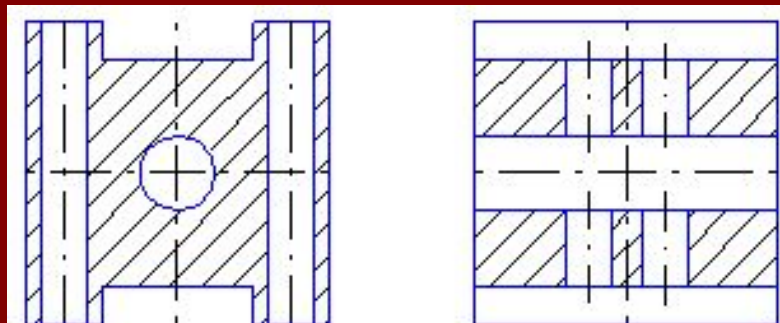
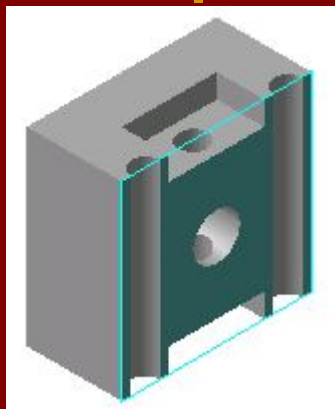
Секущая плоскость
параллельна
горизонтальной плоскости
проекций



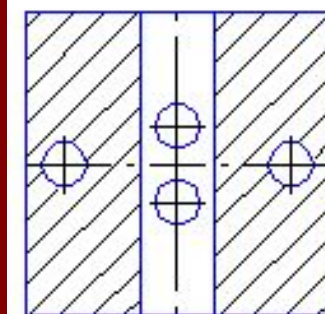
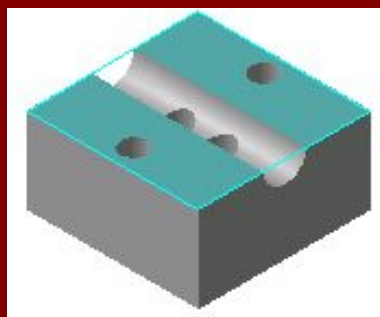
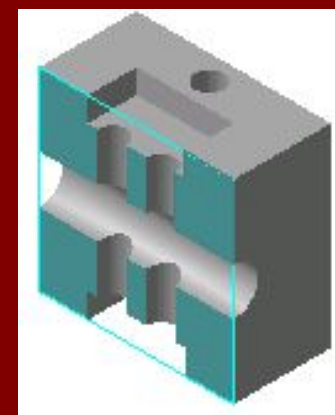
Выполняется на месте вида
сверху

Простые разрезы

1 фронтальный



3 профильный



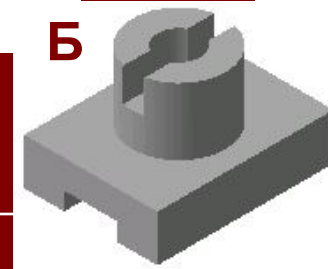
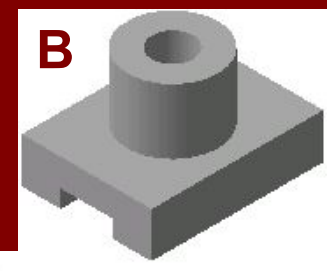
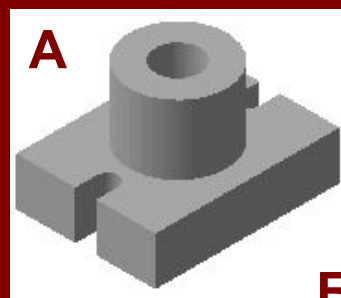
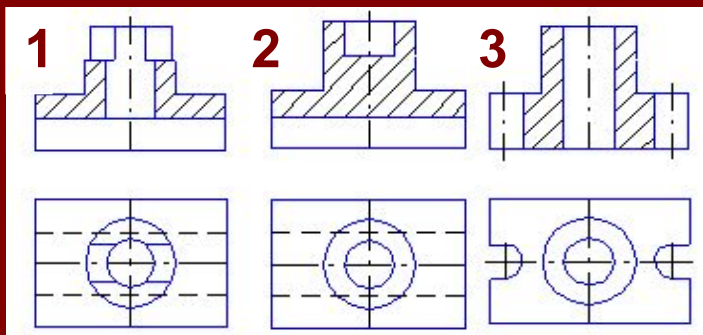
2 горизонтальный

Домашнее задание:

по учебнику А.Д. Ботвинников «Черчение» 7-8 класс
§23.1 -23.3, § 24.2;

- на стр.139 задание ▼ (заполните таблицу, по виду и разрезу найдите наглядные изображения);

Виды и разрезы	1	2	3
Наглядное изображение			



Домашнее задание:

по учебнику А.Д. Ботвинников «Черчение» 7-8 класс
§23.1 -23.3, § 24.2;

- на стр. 142 задание ▼ (заполните таблицу, по виду и разрезу найдите наглядные изображения и профильные разрезы).

Виды и разрезы	1	2	3
Наглядные изображения			
Профильные разрезы			

