

Оформление и подача научной информации

- ▣ Правила оформления презентации.
- ▣ Правила оформления научной статьи, диплома.
- ▣ Правила оформления диплома.
- ▣ Правила оформления ссылок на литературу.
- ▣ Создание собственной библиографической базы.
- ▣ Реферлируемые и не реферлируемые источники.

Индексы

■ Индексы УДК, ББК , ISBN, ISSN, DOI, CODEN .

- ✓ УДК – универсальная десятичная классификация. UDC – Universal Decimal Classification. Международный стандарт классификации по тематике. В России для естественно-научных специальностей индекс поддерживается и издается ВИНТИ (Всероссийский Институт Научной и Технической Информации).
- ✓ ББК – Библиотечно-Библиографическая классификация. Рабочие таблицы предназначены для организации библиотечных фондов, систематических каталогов и картотек.
- ✓ ISBN, ISSN – универсальные номера для идентификации издаваемых книг и периодических изданий.
- ✓ DOI – уникальный индекс идентификации электронных (и не только) ресурсов. Например такой индекс получают статьи в научных журналах.
- ✓ CODEN - уникальные, шестизначные тематические индексы, которые идентифицируют публикации как периодические публикации, так и книги.

Правила оформления презентации

■ Содержание

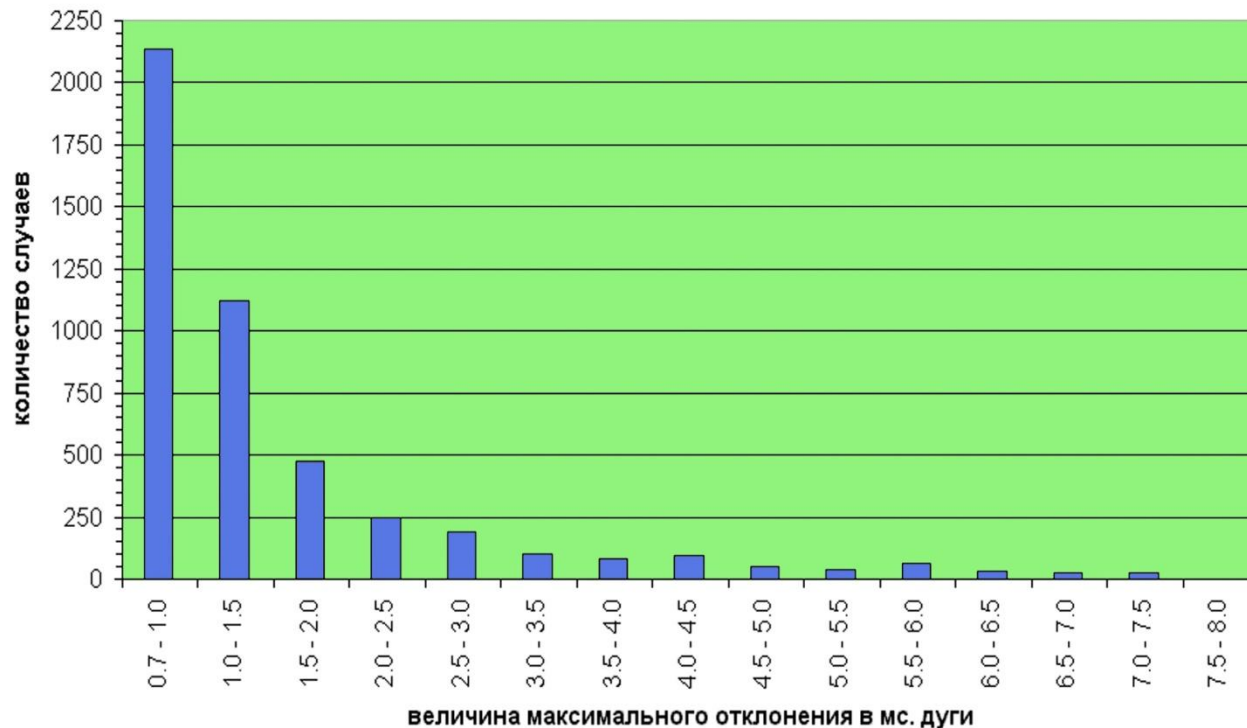
- ✓ Шрифт менее 16 пт. плохо читается при проекции на экран. При создании слайда необходимо помнить о том, что резкость изображения на большом экране может быть ниже, чем на мониторе.
- ✓ Как в презентации так и в любой статье желательно использовать не более 3 типов шрифтов.
- ✓ Средний расчет времени, необходимого на презентацию ведется исходя их количества слайдов. Обычно на один слайд необходимо не менее двух минут.
- ✓ Большое количество формул на слайде не читается. На слайд выносятся только самые главные формулы, графики, величины, значения.
- ✓ Лучше читается светлый текст на темном фоне.
- ✓ Недопустимо включение больших массивов численных данных в виде длинных таблиц. Графики, гистограммы и диаграммы представляют информацию более наглядно.
- ✓ Все рисунки и графики обязательно должны содержать подписи на

Правила оформления презентации

Предположим, что функциональная последовательность (или ряд) определены на некотором множестве. Фиксируем произвольную точку из множества и рассмотрим...

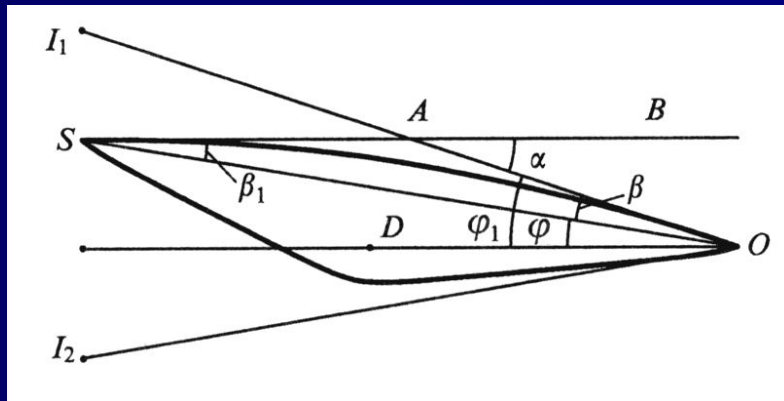


Неправильный размер шрифта

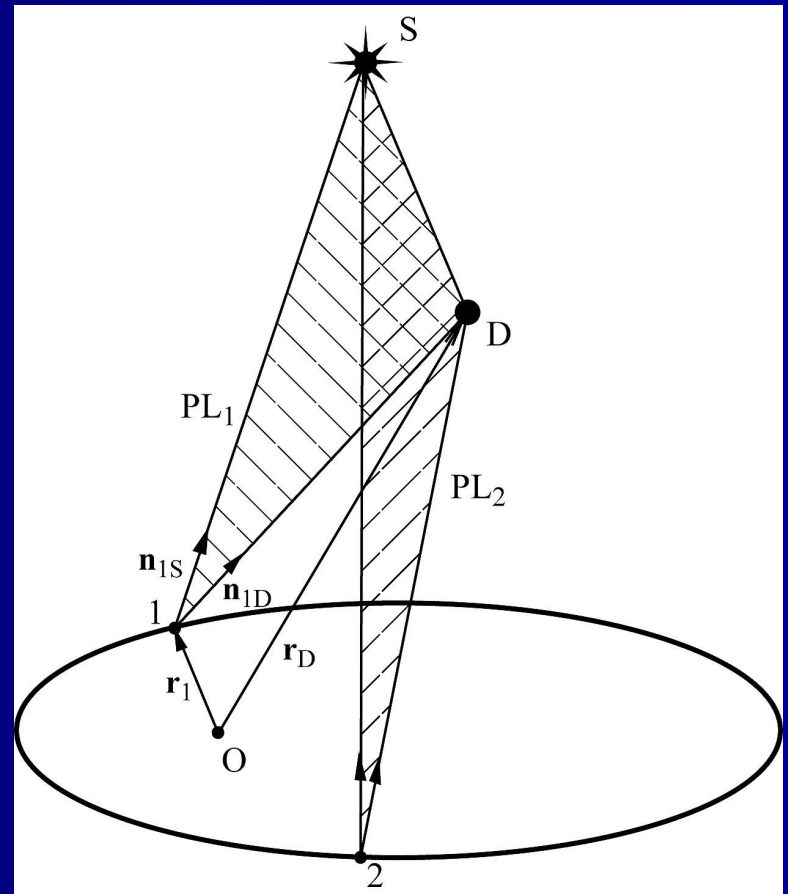


Все картинки должны иметь подписи на языке презентации. Желательно использовать выделение цветом для улучшения восприятия информации.

Правила оформления презентации



Подобного рода картинки обязательно должны иметь описание с расшифровкой всех обозначений. Если обозначений слишком много, необходимо либо отказаться от картинки, либо (если это не возможно) сделать для такой иллюстрации отдельный слайд.



Правила оформления презентации

$$\int_a^{\infty} f(x) dx = \lim_{R \rightarrow +\infty} \int_a^R f(x) dx$$

$$B_\nu(T) = \frac{2\nu^2}{c^2} kT_\nu$$

правильно



неправильно



$$\left(\tilde{A} + imR_\omega \omega + \frac{\lambda^2 m^2}{R^2} \right) \tilde{B}_r = -R_\alpha \frac{\partial}{\partial Z} (\alpha \tilde{B}_\varphi) + \frac{\partial^2 \tilde{B}_r}{\partial Z^2} + \lambda^2 \frac{\partial}{\partial R} \left[\frac{1}{R} \frac{\partial}{\partial R} (R \tilde{B}_r) \right] + im\lambda R_\alpha \frac{\alpha}{R} \tilde{B}_z - \frac{2im\lambda^2}{R^2} \tilde{B}_\varphi$$

$$\left(\tilde{A} + imR_\omega \omega + \frac{\lambda^2 m^2}{R^2} \right) \tilde{B}_\varphi = R_\omega R \frac{d\omega}{dZ} \tilde{B}_r + \frac{\partial^2 \tilde{B}_\varphi}{\partial Z^2} + \lambda^2 \frac{\partial}{\partial R} \left[\frac{1}{R} \frac{\partial}{\partial R} (R \tilde{B}_\varphi) \right] + \frac{2im\lambda^2}{R^2} \tilde{B}_r$$

$$\left(\tilde{A} + imR_\omega \omega + \frac{\lambda^2 m^2}{R^2} \right) \tilde{B}_z = \frac{\partial^2 \tilde{B}_z}{\partial Z^2} + \lambda R_\alpha \frac{1}{R} \frac{\partial}{\partial R} (R_\alpha \tilde{B}_\varphi) - im\lambda R_\alpha \frac{\alpha}{R} \tilde{B}_r + \lambda^2 \frac{\partial}{\partial R} \left[\frac{1}{R} \frac{\partial}{\partial R} (R \tilde{B}_z) \right] + \frac{\lambda^2}{R^2} \tilde{B}_z$$

Научная статья

■ Написание статьи

- ✓ Основным результатом труда ученого в итоге является статья. Результат, не доведенный до публикации, не является «фактом современной науки».
- ✓ Уровень научных журналов различен. Выбор издания, в котором печатается Ваша научная работа настолько же важен, на сколько и ее содержание.
- ✓ Статья практически единственный РЕАЛЬНЫЙ результат Вашей работы.
- ✓ Указание на цитирование является обязательным атрибутом любой работы (статьи, диплома, книги и т.д.).
- ✓ Желательно избегать длинных названий для статьи, состоящих более чем из 5 слов.
- ✓ При написании статьи желательно придерживаться некоторых определенных структурных моделей.

Правила оформления научной статьи, диплома

■ Из чего состоит работа:

- ✓ Ключевые слова (Key words) – слова, подбираемые для описания тематики статьи или книги.
- ✓ Реферат (Abstract) – краткое описание основного содержания. В реферат чаще всего НЕ выносятся конкретные результаты и заключения, но дается по возможности наиболее полное описание тематики статьи.
- ✓ Введение (Introduction) – Введение в тематику статьи, постановка задачи, описание условий эксперимента, ссылка на предыдущие работы, при необходимости – историческая и тематическая справка.
- ✓ Основная часть (General) – Все, что вы считаете нужным сказать.
- ✓ Заключение (Conclusions) – Основные выводы и результаты работы, книги или статьи.
- ✓ Библиография (References) – Список использованной и процитированной литературы
- ✓ Благодарности (Acknowledgments) – Благодарности за сотрудничество, указание грантов, при поддержке которых была выполнена работа.



Аннотация (Summary) – Краткое описание содержания статьи, ее цели, задач, методов, результатов и выводов.

Правила оформления научной статьи, диплома

Parallax distortion by the weak microlensing effect

M. V. Sazhin,[★] V. E. Zharov and T. A. Kalinina

Sternberg Astronomical Institute, Moscow 119899, Russia

Accepted 2000 December 11. Received 2000 November 9; in original form 2000 June 1

ABSTRACT

Parallax measurements allow distances to celestial objects to be determined. Together with measurements of their position on the celestial sphere, they give a full three-dimensional picture of the location of the objects relative to the observer. The distortion of the parallax value of a distant source affected by weak microlensing is considered. This means that the weak microlensing leads to distortion of the distance scale. The gravitational deflection causes a retrograde apparent motion of the image, which is revealed as a negative parallax. It is shown that the distortions may significantly change the parallax values when they amount to several microseconds of arc. In particular, at this level many measured values of parallaxes should be negative.

Key words: gravitational lensing – reference systems – stars: distances – galaxies: active – quasars: general.

1 INTRODUCTION

Very long baseline interferometry (VLBI) has achieved a precision level of position measurements of tens of microarcseconds (Ma et al. 1998; Gontier et al. 1999). VLBI may soon achieve an accuracy of several microarcseconds, or the fundamental limit of

bodies induce a non-stationary curvature of space-time in the Solar system, making a ray from a celestial source move along a curved trajectory. The positions, velocities and masses of the Sun and planets are known with a high degree of accuracy, which permits a precise estimate of the gravitational effects in positional measurements.

Правила оформления научной статьи, диплома.

ACKNOWLEDGMENTS

We are grateful to S. Kopeikin, A. Kuzmin and K. Kuimov for valuable remarks and comments. This work was carried out with the support of the 'Cosmion' Center, the Russian Fund for Basic Research (grants NN 98-05-64797, 00-02-16350), and the 'Russian Universities' Programme (grants N 2-5547, N 9900777). One of us (MVS) is grateful also to Professor B. Mashhoon for valuable comments and the Department of Physics of the University of Missouri–Columbia for hospitality during the last stage of the manuscript preparation.

REFERENCES

- Andreyanov V. V., Kardashev N. S., 1981, *Kosmicheskie Issledovaniya*, 19, 763 (in Russian)
- Andreyanov V. V. et al., 1986, *AZh*, 63, 850 (in Russian)
- Bliokh P., Minakov A., 1989, *Gravitational Lenses*. Naukova Dumka, Kiev (in Russian)
- Dashevsky B., Zeldovich Ya. B., 1965, *AZh*, 41, 1071 (in Russian)
- Gontier A.-M., Feissel M., Essaifi N., Jean-Alexis D., 1999, *Paris Observatory Analysis Center OPAR on activities, Jan98–Mar99*
- Green R. M., 1985, *Spherical Astronomy*. Cambridge Univ. Press, Cambridge

- ✓ Внешний вид статьи зависит от пожеланий издательства и формата журнала.
- ✓ Чаще всего большая часть работы по оформлению статьи ложится на авторов статей, а издательства принимают к печати уже готовый вариант.
- ✓ Абсолютное большинство издательств предлагает свои собственные шаблоны и форматы для упрощения процесса оформления статьи и ее включения в журнал. Работа с данными шаблонами обязательное правило для авторов.

Правила оформления научной статьи, диплома.

■ Оформление диплома.

- ✓ Титульная страница диплома должна содержать название учебного заведения, фамилию имя и отчество автора, название его дипломной работы, отделение или кафедру, на которой данная работа была выполнена, фамилию научного руководителя, год защиты диплома.
- ✓ В зависимости от требований кафедр возможно наличие подписи на титульной странице заведующего кафедрой.
- ✓ В дипломе обязательно должен присутствовать список литературы. Негласное правило – количество страниц = количество ссылок в списке.
- ✓ В среднем в дипломе около 50 страниц. Большая часть конкурсов не принимает к рассмотрению студенческие работы большего объема.
- ✓ Диплом должен содержать основные составляющие научной работы или статьи (введение, основную часть, заключение).

Правила оформления ссылок на литературу.

- Ссылки на литературу.
- ✓ Ссылки на литературу обязательно выделяются в библиографию в конце любой работы (книги, статьи, рефераты, планы, заявки и т. д.).
- ✓ Порядок расстановки литературы в списке может быть отдельно регламентирован форматом журнала, в котором издается работа или иными требованиями к оформлению.
- ✓ Состав ссылки (что, как и в каком виде указывать) так же дополнительно регламентируется в требованиях к оформлению материалов.
- ✓ Если никаких указаний нет, ссылка устанавливается по ГОСТу.
- ✓ Ссылки на электронные ресурсы должны содержать как можно более полную информацию о том, где именно можно найти использованный материал. Желателен индекс DOI.
- ✓ Если у электронного материала есть конкретные выходные данные, они указываются в первую очередь.

Создание собственной библиографической базы.

- Библиография к статье и собственная база
 - ✓ Библиография к статье выполняется строго в указанных издательством требованиях. Наличие библиографии серьезно повышает первичный уровень оценки Вашей работы вне зависимости от ее тематики.
 - ✓ Вам необходимо создавать свою собственную библиографическую базу. Состав базы: отдельно литература прочитанная Вами, отдельно Ваши собственные работы.
 - ✓ Ссылка на прочитанную Вами статью ДОЛЖНА содержать НАЗВАНИЕ статьи. Пожеланию в данную базу можно включать и рефераты статей.
 - ✓ Список Ваших работ пригодится как при написании диплома, так же при написании кандидатской или докторской.

Реферируемые и не реферируемые источники

- Реферируемый источники.
- ✓ Реферируемый источник – журнал, который печатает Ваши работы только после оценки этой работы сторонним ученым, привлекаемым данным журналом к работе по оценке печатающихся материалов на предмет их соответствия тематике журнала, «научности» работы и т.д.
- ✓ Печать статьи в реферируемом журнале (в большинстве случаев) – признак серьезности выполненной работы.
- ✓ Зачастую статьи в журналах, где подобный контроль не ведется, принимаются только как дополнительные к списку Ваших научных публикаций (для кандидатской, например).
- ✓ В России, на сайте ВАКа (высшей аттестационной комиссии) существуют списки реферируемых журналов как на русском, так и на иностранных языках.