

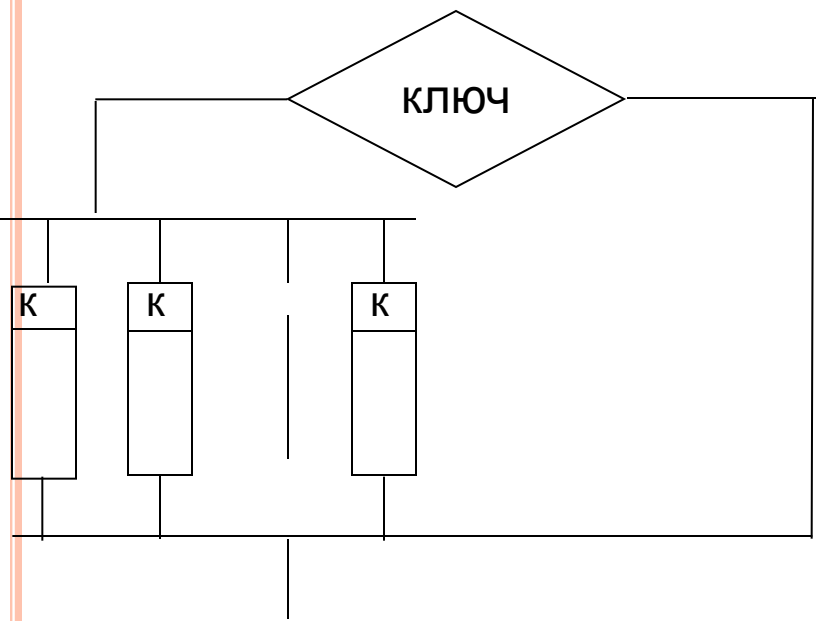
**ТЕМА: «ОПЕРАТОР
ВЫБОРА CASE»**



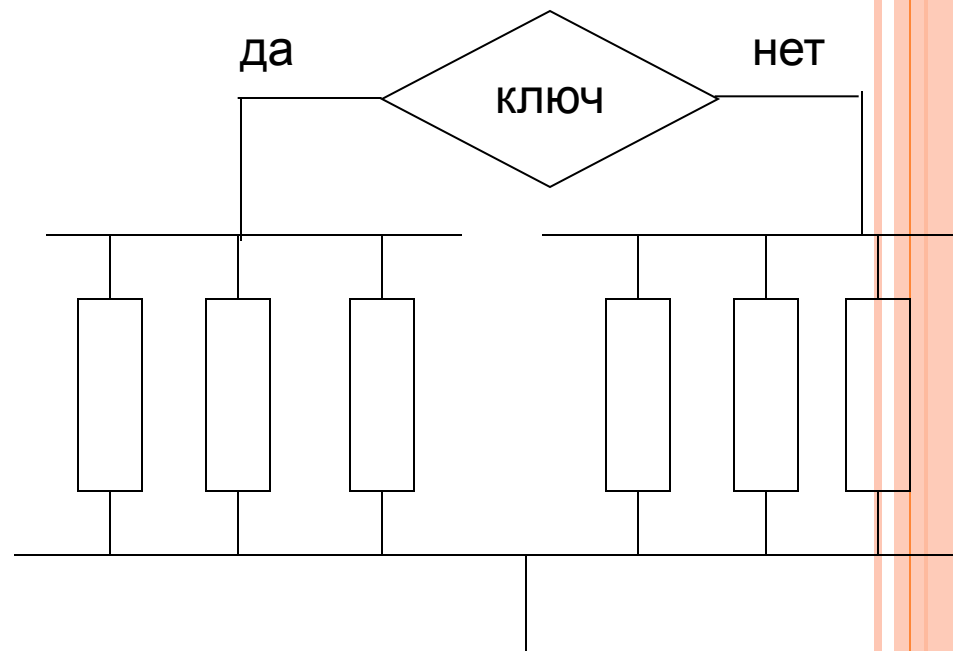
CASE ...OF

Оператор выбора **Case ...of** является обобщением оператора **if**. Позволяет выбрать одно из нескольких возможных продолжений программы. Используется в тех случаях, когда условие может принимать более двух значений.





Краткая форма



Полная форма



СТРУКТУРА ОПЕРАТОРА CASE

- Параметром, по которому осуществляется выбор, служит **ключ** выбора – выражение любого порядкового типа.

Структура оператора:

Case <ключ> of

Константа1(к1): оператор;

Константа2(к2): оператор;

.....

КонстантаN(кN): оператор;

End.

Краткая
форма



Структура оператора:

Case <ключ> of

Константа1(к1): оператор;

Константа2(к2): оператор;

.....

КонстантаN(кN): оператор;

Else

оператор;

End.

Полная
форма



Порядок выполнения:

1. Вычисляется значение ключа
2. Происходит сравнение ключа с константами
3. Если значение ключа совпадает с одной из констант, то выполняются операторы, стоящие за ней
4. а) Для краткой формы: при несовпадении ключа ни с одной из констант, оператор **Case** пропускается
б) Для полной формы: при несовпадении ключа ни с одной из констант, выполняется оператор за словом **Else**



- Если после какой-то константы в предложенном варианте несколько операторов, то их группа заключается в операторные скобки **Begin....End.**
- Тип данных должен совпадать с типом данных констант.

