

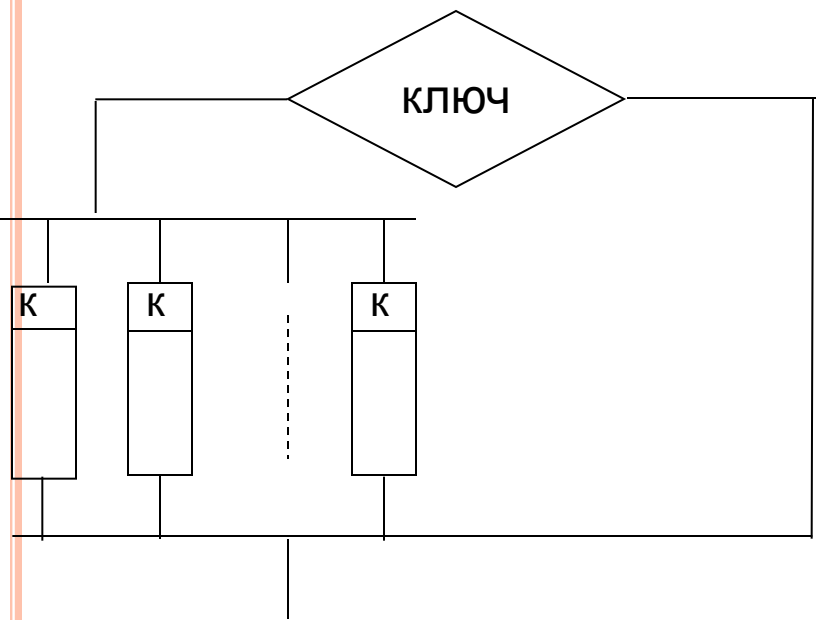
**ТЕМА: «ОПЕРАТОР ВЫБОРА  
CASE»**



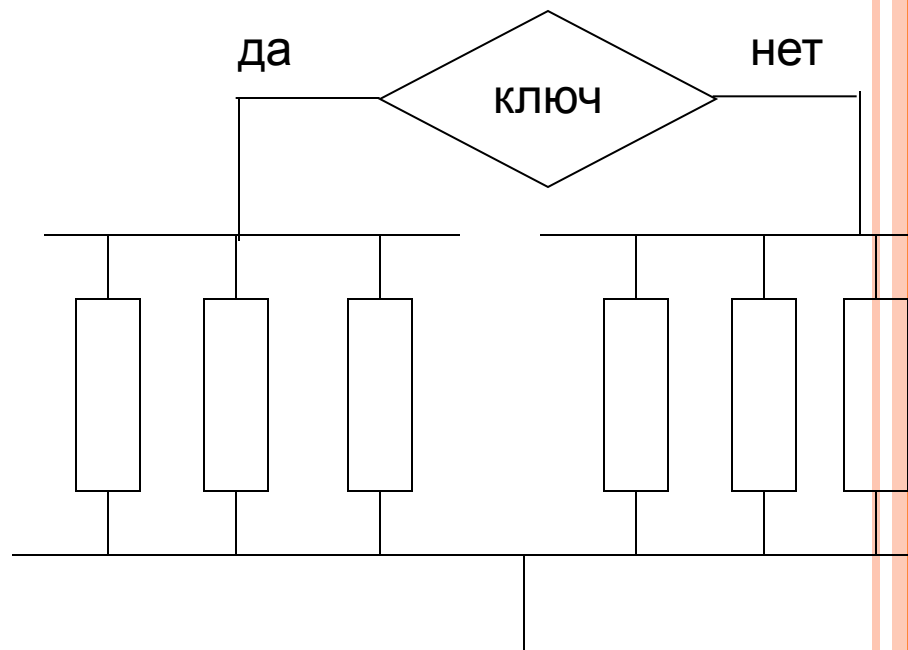
## CASE ...OF

Оператор выбора **Case ...of** является обобщением оператора **if**. Позволяет выбрать одно из нескольких возможных продолжений программы. Используется в тех случаях, когда условие может принимать более двух значений.





Краткая форма



Полная форма



## СТРУКТУРА ОПЕРАТОРА CASE

- Параметром, по которому осуществляется выбор, служит **ключ** выбора – выражение любого порядкового типа.

### Структура оператора:

Case <ключ> of  
    Константа1(к1): оператор;  
    Константа2(к2): оператор;  
    .....  
    КонстантаN(кN): оператор;  
End.

Краткая  
форма



Структура оператора:

Case <ключ> of

Константа1(к1): оператор;

Константа2(к2): оператор;

.....

КонстантаN(кN): оператор;

Else

оператор;

End.

Полная  
форма



## *Порядок выполнения:*

1. Вычисляется значение ключа
2. Происходит сравнение ключа с константами
3. Если значение ключа совпадает с одной из констант, то выполняются операторы, стоящие за ней
4. а) Для краткой формы: при несовпадении ключа ни с одной из констант, оператор **Case** пропускается  
б) Для полной формы: при несовпадении ключа ни с одной из констант, выполняется оператор за словом **Else**



- Если после какой-то константы в предложенном варианте несколько операторов, то их группа заключается в операторные скобки **Begin....End.**
- Тип данных должен совпадать с типом данных констант.

