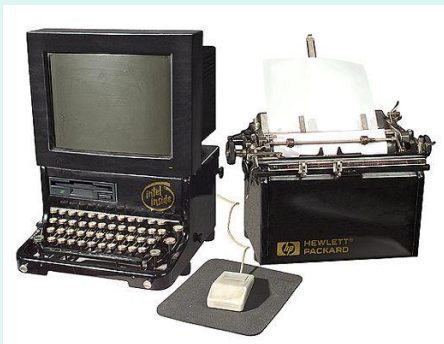


Тема урока: Операторы цикла. Решение задач со счетчиком.

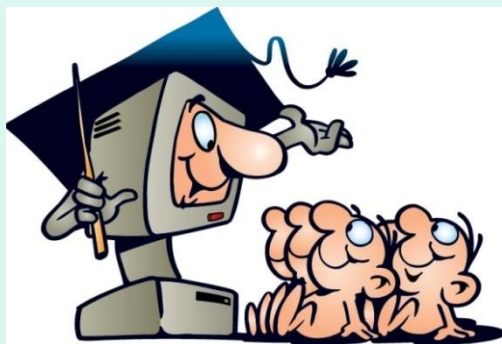
Выполнила: Троегубова Татьяна
Сергеевна учитель
МОУ «СОШ №87»





Цель урока:

- Повторить условный оператор IF;
- Вспомнить блок- схему оператора цикла со счетчиком;
- Научиться решать задачи со счетчиком с помощью языка программирования.





I. Актуализация знаний

- Написать программу, в которой нужно проверить, лежит ли число x на числовой оси между числами a и b (случай $x=a$ или $x=b$ недопустим). Числа x , a , b являются натуральными, и известно, что a отлично от b (но неизвестно: $a>b$ или $b>a$). Входная информация вводится с клавиатуры, а на выходе должно быть сообщение вида " x между a и b " (если это действительно так), в противном случае никакой выходной информации не выдается.





I. Актуализация знаний

Программист торопился и написал программу некорректно.

- ПРОГРАММА НА ПАСКАЛЕ

```
VAR a,b,x: integer; p: integer;
```

```
BEGIN
```

```
  readln(a,b,x);
```

```
  if (a>x) AND (x>b) then
```

```
    writeln('x между a,b');
```

```
END.
```





I. Актуализация знаний

Последовательно выполните три задания:

- 1). Приведите пример таких чисел a , x , b при которых программа работает неправильно.





I. Актуализация знаний

- 2). Укажите, как нужно доработать программу, чтобы не было случаев ее неправильной работы.
(Это можно сделать несколькими способами).





I. Актуализация знаний

3). Укажите, как можно доработать программу, соблюдая дополнительное условие: доработанная программа не должна использовать логических операций AND или OR.





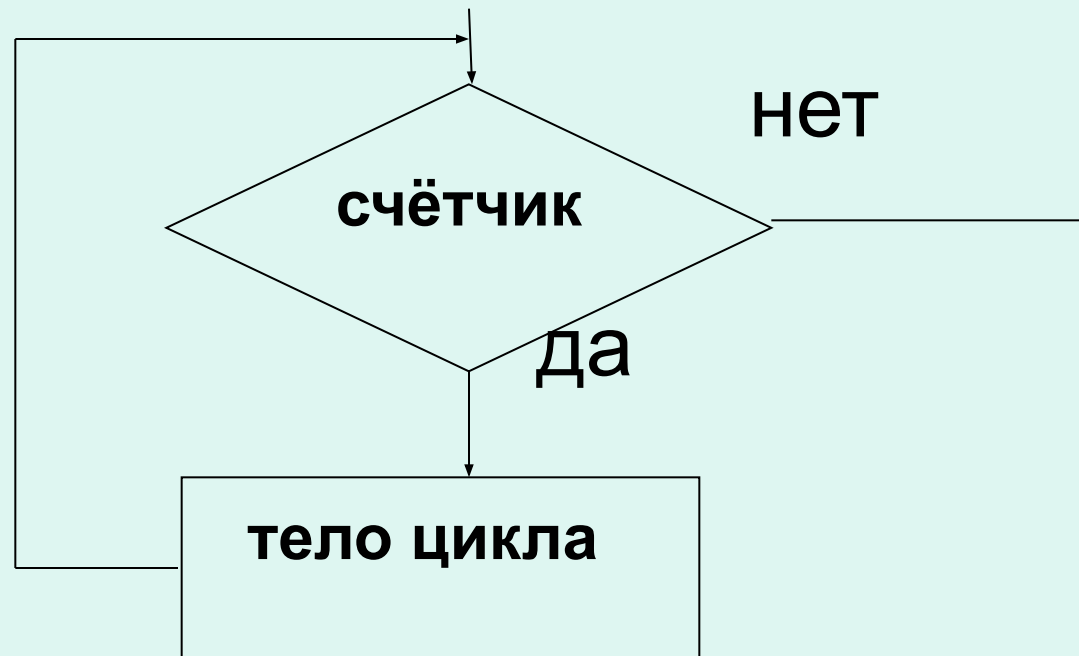
I. Актуализация знаний

- Что называется циклическим алгоритмом?
- Вспомним фрагмент блок-схемы циклического алгоритма со счетчиком.





I. Актуализация знаний





II. Новый материал

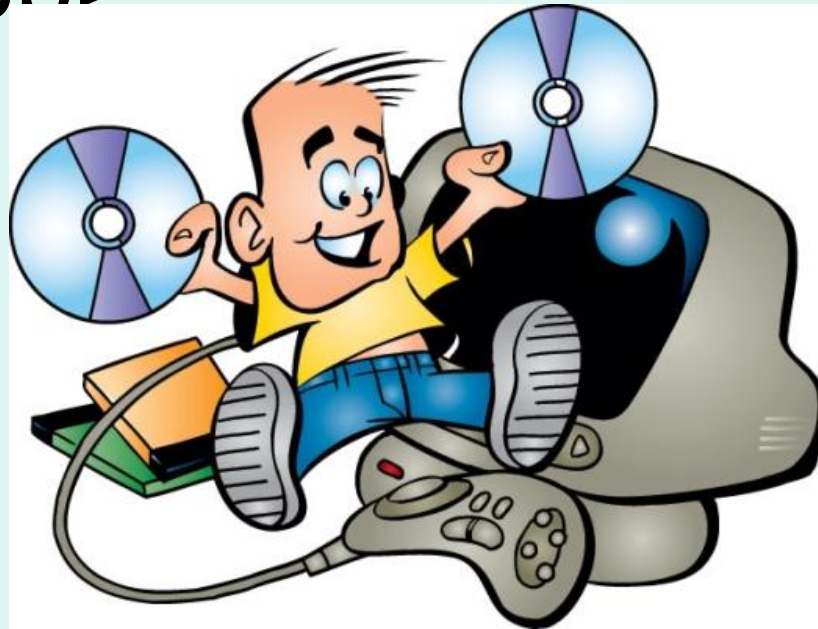
- Когда заранее известно, какое число повторений тела цикла необходимо выполнить, можно воспользоваться циклической инструкцией



ОПЕРАТОР ЦИКЛА ПО СЧЕТЧИКУ



FOR < параметр цикла > :=
< начальное значение > **TO**
< конечное значение > **DO**
< оператор >





- Рассмотрим, как выполняется оператор цикла с параметром вида

FOR < параметр цикла > :=

A TO B DO <тело цикла>





- Если $A \leq B$, то <параметр> последовательно принимает значения равные $A, A+1 \dots B-1, B$ и для каждого из этих значений выполняется <тело цикла>.
- Если $A > B$, то <тело цикла> не будет выполнен ни разу и выполнение цикла с параметром сразу же закончится.





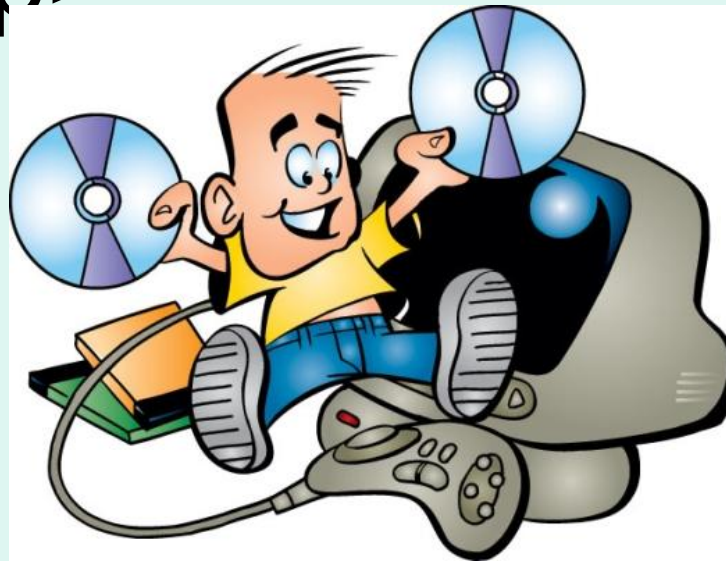
УМЕНЬШЕНИЕ ЦИКЛА НА 1

FOR < параметр цикла >:=

<начальное значение> **DOWNTO**

<конечное значение> **DO**

<оператор>





Надо знать:

1. В качестве параметра цикла может быть переменная целого или литерного типа. Не допускается переменная вещественного типа. Начальное и конечное значение – выражение того же типа, что и параметр цикла.



Надо знать:

2. Значение параметра цикла в теле цикла, т.е. внутри оператора, стоящего после DO, не должен изменяться.
3. При выходе из цикла значение параметра цикла не определено.



III. Закрепление темы

- Подсчитать сумму 10 чисел, введенных с клавиатуры.
- [Блок-схема](#)
- [Решение](#)





Задача

- Подсчитать произведение 10 чисел введенных с клавиатуры.
- [Блок-схема](#)
- [Решение](#)





Задача

- Подсчитать сумму положительных чисел среди 10 чисел введенных с клавиатуры.
- [Блок-схема](#)
- [Решение](#)





Задача

- Подсчитать количество положительных чисел среди 10 чисел введенных с клавиатуры.
- [Блок-схема](#)
- [Решение](#)





Задача

- Подсчитать сумму 20 слагаемых $1+2+3\dots+20$
- [Блок-схема](#)
- [Решение](#)





Задача

- Подсчитать сумму 20 слагаемых

$$1 - 1/2 + 1/3 \dots - 1/20$$

- [Блок-схема](#)
- [Решение](#)





IV. Домашнее задание:

1. Составьте программу вычисления квадратов чисел от 1 до 20.





2. Напечатать все
двухзначные числа,
сумма которых равна
12.



СПАСИБО ЗА

УРОК



ОТВЕТ

- **Циклический алгоритм** - это описание действий, которые должны повторяться указанное число раз или пока не выполнено заданное условие.



ОТВЕТ

1) Например: $a=1$ $x=2$ $b=3$





ОТВЕТ

2) Возможные доработки:

a) if $a < b$ then begin $p := a$; $a := b$; $b := p$ end;
if $(a > x)$ and $(x > b)$ then
writeln(' x между a,b');

b) if $(a > x)$ and $(x > b)$ or $(a < x)$ and $(x < b)$ then
writeln(' x между a,b');





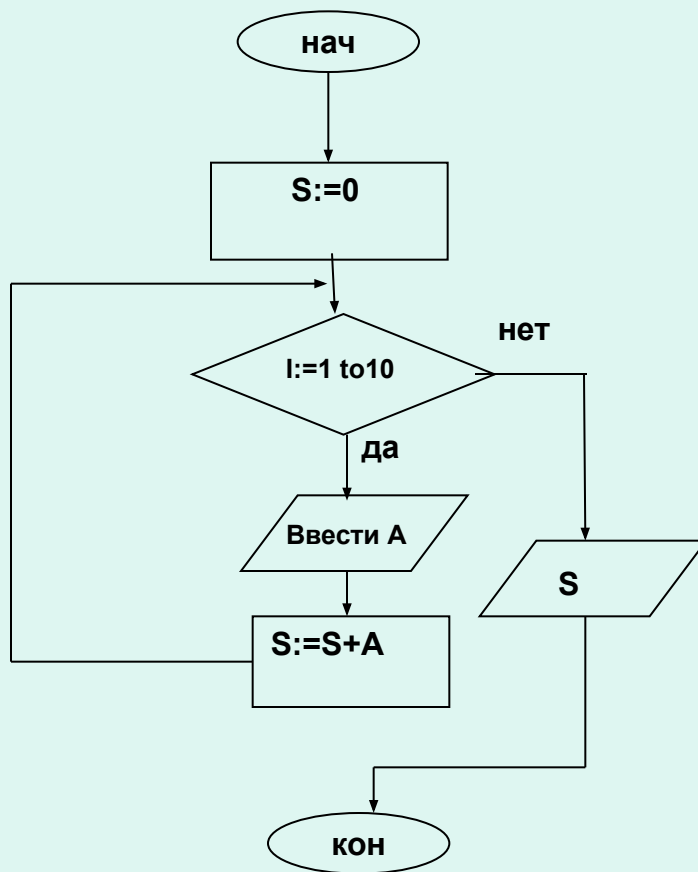
ОТВЕТ

3) $p := (x-a) \cdot (x-b)$; if $p < 0$ then
writeln(' x между a,b');
(могут быть и другие правильные
способы доработки).





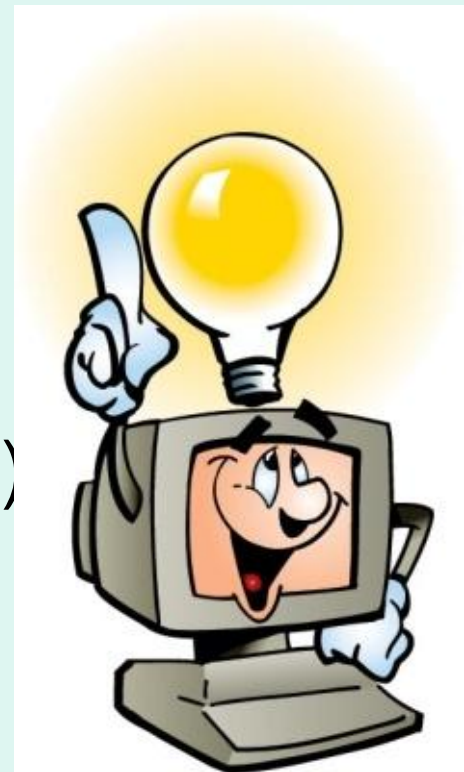
БЛОК - СХЕМА





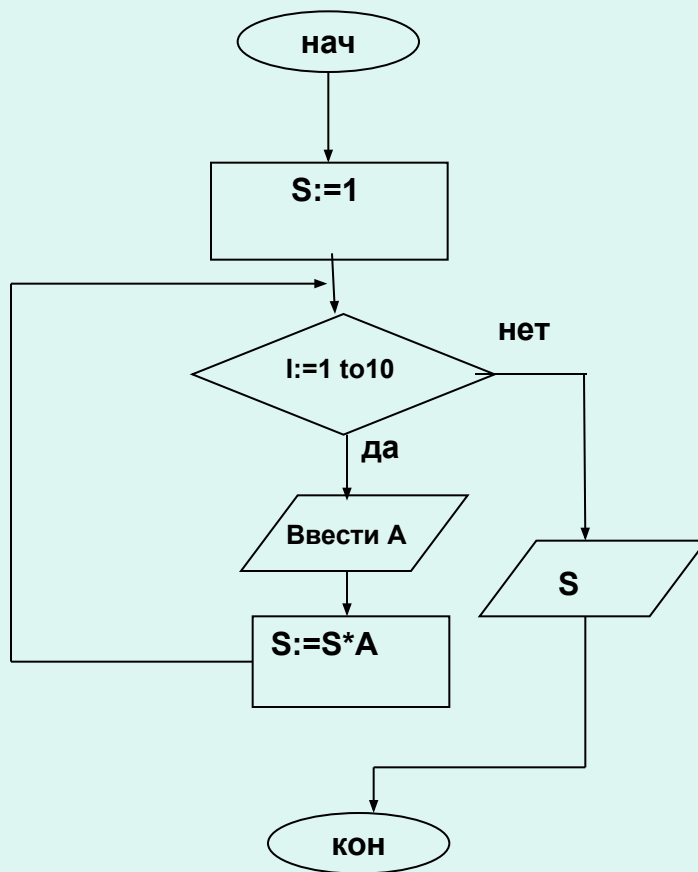
РЕШЕНИЕ

```
Program my;  
Var I,S,A: integer;  
Begin  
  S:=0;  
  FOR I:=1 TO 10 DO  
    Begin  
      WRITELN ( 'Введите число')  
      READLN (A);  
      S:=S+A;  
    End;  
  WRITELN (S);  
End.
```





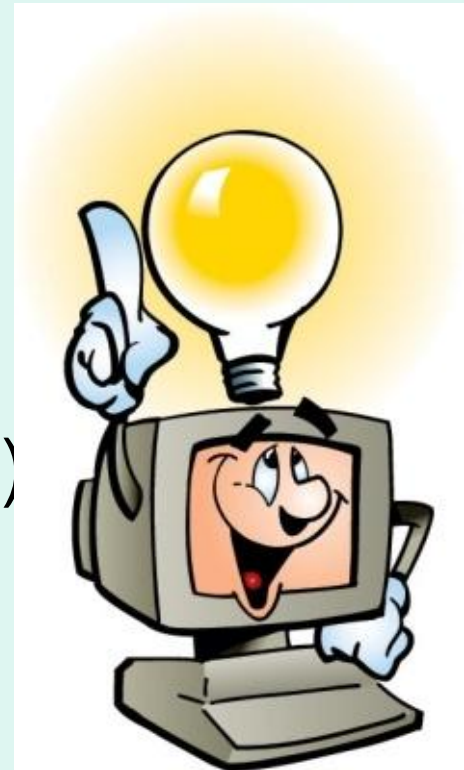
БЛОК - СХЕМА





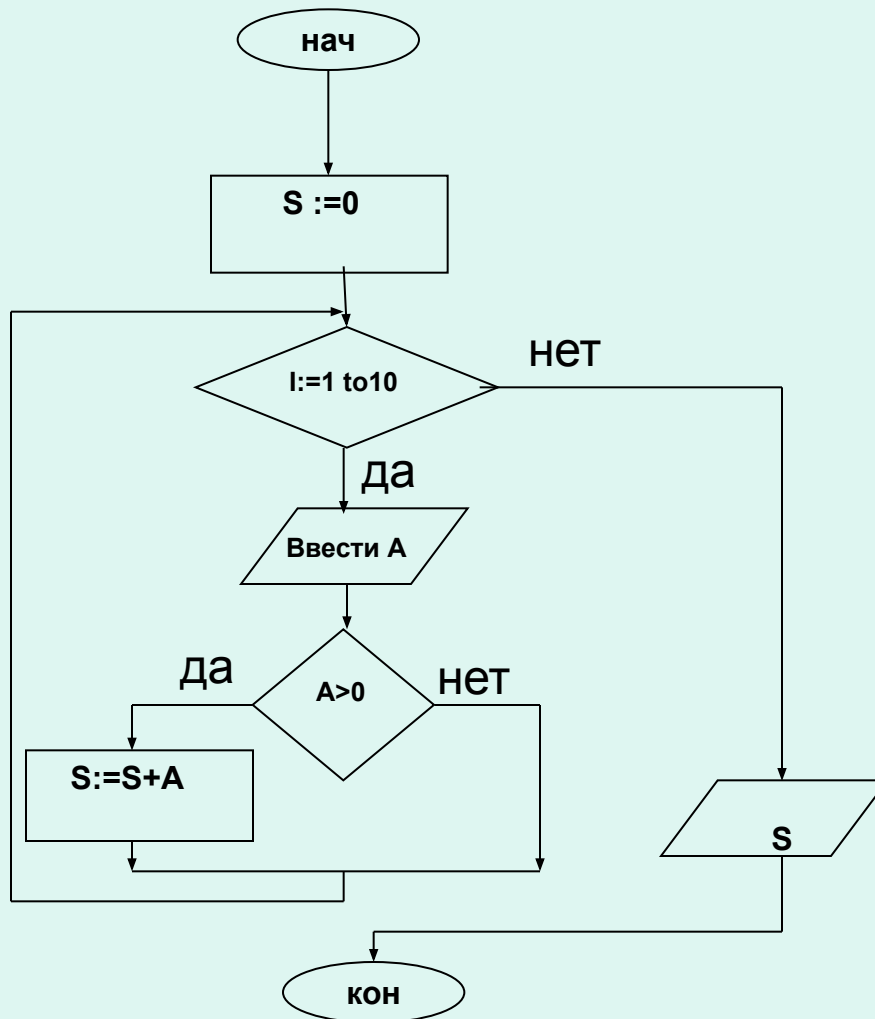
РЕШЕНИЕ

```
Program my;  
Var I,S,A: integer;  
Begin  
  S:=1;  
  FOR I:=1 TO 10 DO  
    Begin  
      WRITELN ( 'Введите число')  
      READLN (A);  
      S:=S*A;  
    End;  
      WRITELN (S);  
End.
```





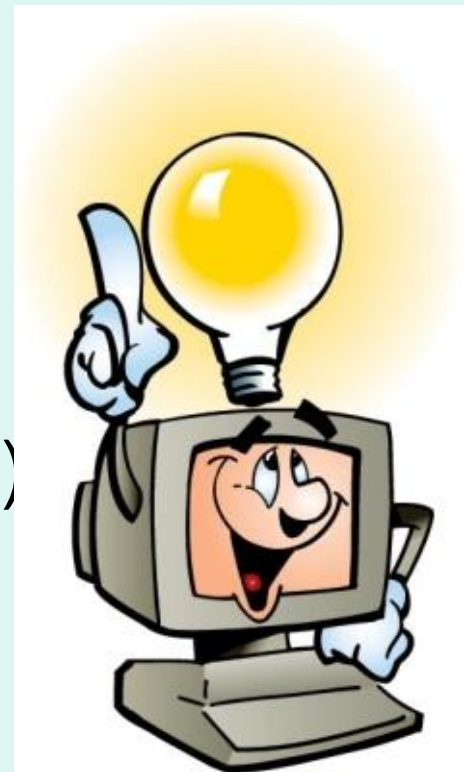
БЛОК - СХЕМА





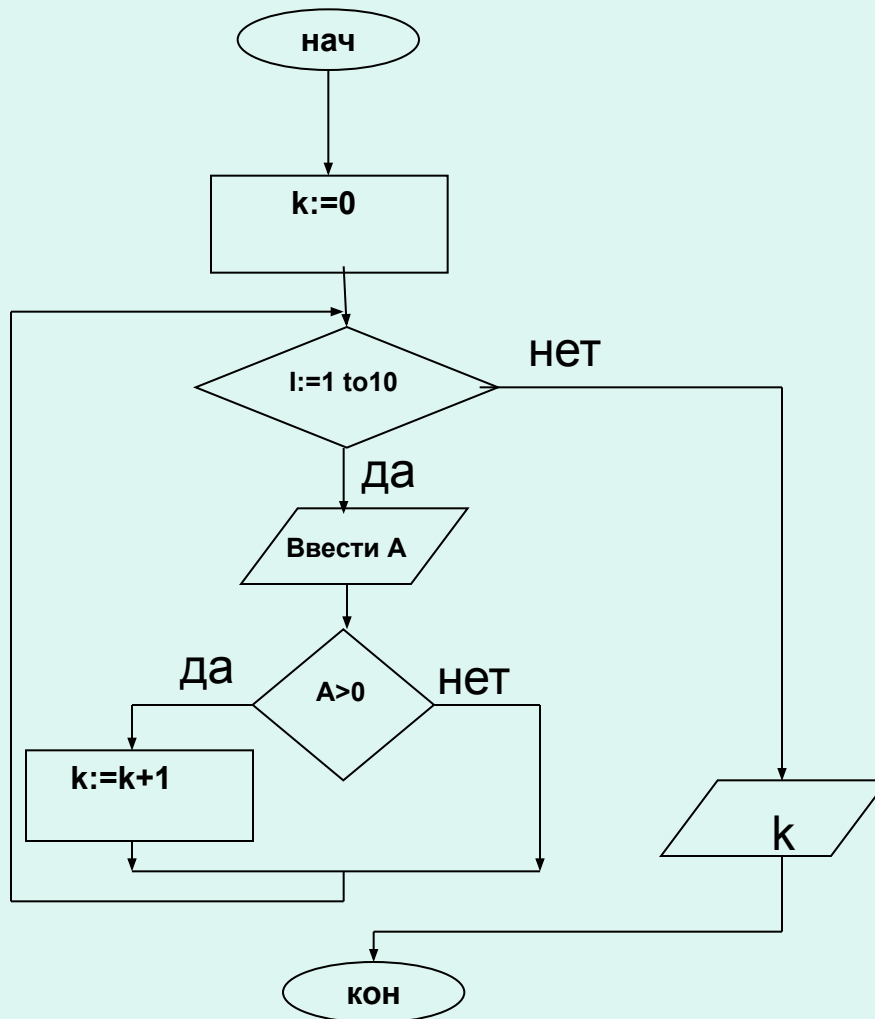
РЕШЕНИЕ

```
Program my;  
Var I,S,A: integer;  
Begin  
  S:=0;  
  FOR I:=1 TO 10 DO  
    Begin  
      WRITELN ( 'Введите число')  
      READLN (A);  
      IF A>0 THEN S:=S+A;  
    End;  
  WRITELN (S);  
End.
```





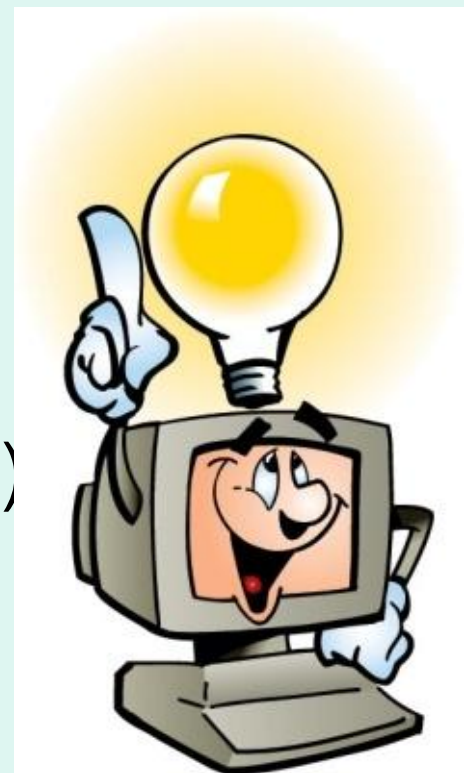
БЛОК - СХЕМА





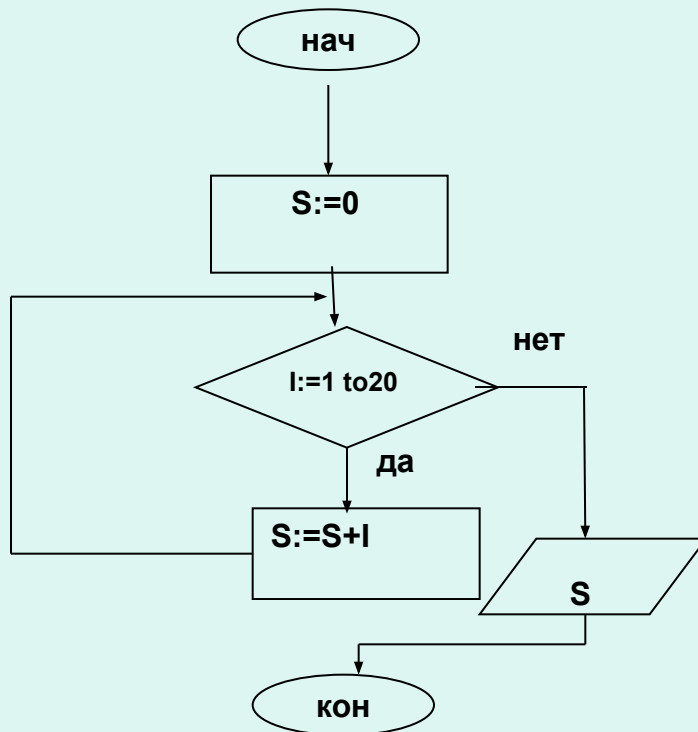
РЕШЕНИЕ

```
Program my;  
Var I,K,A: integer;  
Begin  
  K:=0;  
  FOR I:=1 TO 10 DO  
    Begin  
      WRITELN ( 'Введите число')  
      READLN (A);  
      IF A>0 THEN K:=K+1;  
    End;  
  WRITELN (K);  
End.
```





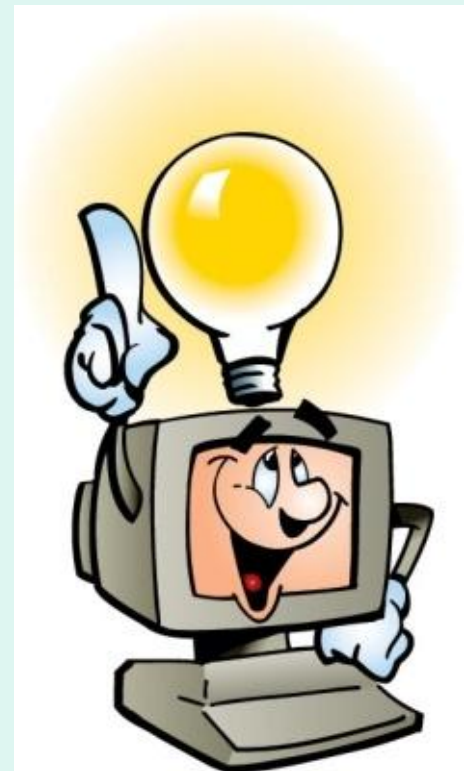
БЛОК - СХЕМА





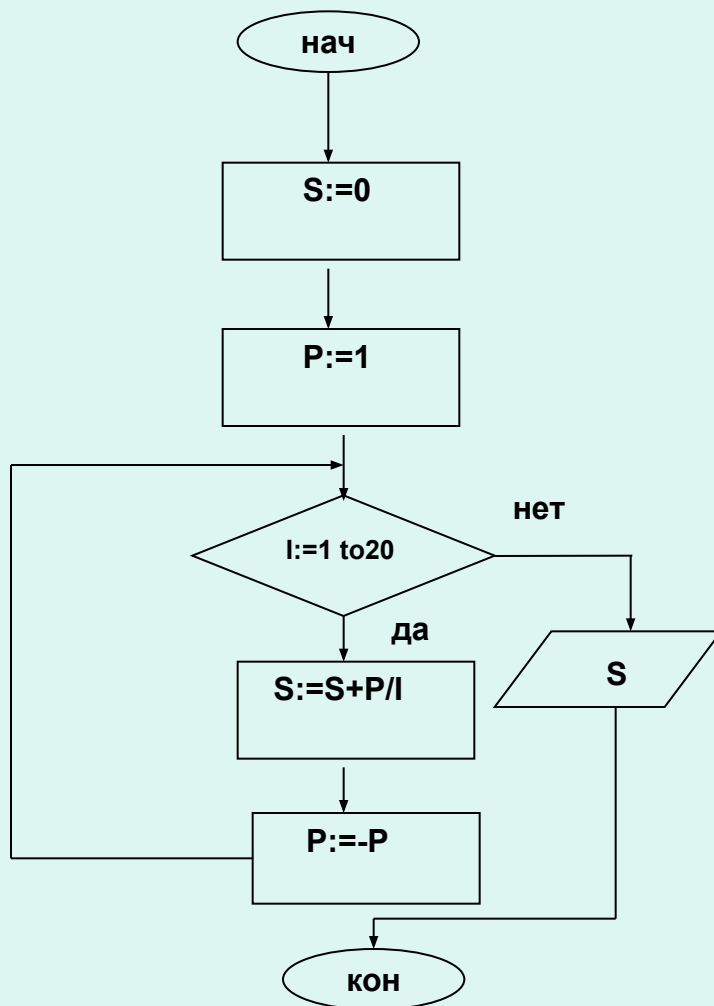
РЕШЕНИЕ

```
Program my;  
Var I,S: integer;  
Begin  
  S:=0;  
  FOR I:=1 to 20 DO  
    Begin  
      S:=S+I;  
    End;  
    WRITELN (S);  
  End.
```





БЛОК - СХЕМА





РЕШЕНИЕ

```
Program my;  
Var I,P: integer; S: real;  
Begin  
  S:=0; P:=1;  
  FOR I:=1 TO 20 DO  
    Begin  
      S:=S+P/I;  
      P:=-P;  
    End;  
    WRITELN (S);  
  End.
```

