

Организация работы памяти

Расположение слов в памяти

В случае 32-разрядных слов их естественные границы располагаются по адресам 0, 4, 8 и т. д. При этом считается, что **слова выровнены по адресам в памяти**. Если говорить в общем, слова считаются выровненными в памяти в том случае, если адрес начала каждого слова кратен количеству байтов в нем. Если длина слова равна 16 бит (2 байтам), выровненные слова начинаются по байтовым адресам 0, 2, 4, ..., а если она равна 64 бит (8 байтам), то выровненные слова начинаются по байтовым адресам 0, 8, 16,

Не существует причины, по которой слова не могли бы начинаться с произвольных адресов. Такие слова называются невыровненными. Как правило, слова выравниваются по адресам памяти, но иногда этот принцип нарушается.

Доступ к числам, символам и СИМВОЛЬНЫМ СТРОКАМ

Обычно число занимает целое слово, поэтому, для того чтобы обратиться к нему, нужно указать адрес слова, по которому оно хранится. Точно так же доступ к отдельно хранящемуся в памяти символу осуществляется по адресу содержащего его байта. Во многих приложениях необходимо обрабатывать строки символов переменной длины. Для доступа к такой строке нужно указать адрес байта, в котором хранится ее первый символ. Последовательные символы строки содержатся в последовательных байтах. Существует два способа определения длины строки. Первый из них заключается в использовании специальной управляющего символа, обозначающего конец строки и являющегося ее последним символом. Вторым способом состоит в использовании отдельного слова памяти или регистра процессора, содержащего число, которое определяет длину строки в байтах.

Операции с памятью

Как команды программ, так и данные, являющиеся операндами этих команд, хранятся в памяти. Для выполнения команды управляющие схемы процессора должны инициировать пересылку содержащего ее слова или слов из памяти в процессор.

Операнды и результаты также должны пересылаться между памятью и процессором. Для выполнения команды программы необходимо произвести две операции с памятью:

Load (также Read) — загрузка (или чтение);

Store (или Write) — сохранение (или запись).

Операция загрузки пересылает в процессор копию содержимого памяти по заданному адресу. При этом содержимое памяти остается неизменным. Для того чтобы начать операцию загрузки, процессор отправляет в память адрес и запрашивает содержимое памяти по этому адресу.

Из памяти считываются соответствующие данные и

Операции с памятью

Операция сохранения пересылает элемент информации из процессора в память по заданному адресу, уничтожая предыдущие данные, хранившиеся по этому адресу. Для выполнения такой операции процессор отсылает в процессор. Информацию из одного слова или одного байта можно переслать между процессором и памятью за одну операцию. Процессор содержит небольшое количество регистров, вмещающих по одному слову.

Эти регистры служат либо источниками, либо приемниками данных, пересылаемых в память и из памяти. Пересылаемый байт обычно располагается в младшей (крайней справа) позиции в регистре

Конкретные системы оперативной памяти.

Память, хранящая обрабатываемые в текущее время данные и выполняемые команды (программу), называется **основной памятью** — **RAM (Random Access Memory)**, т. е. память с произвольным доступом. Она составляет основу системной памяти. В ПК в большинстве **случаях основная оперативная память строится на микросхемах динамического типа (DRAM — Dynamic Random Access Memory)**, где в качестве запоминающего элемента (ЗЭ) используется простейшая сборка, состоящая **из одного транзистора и одного конденсатора**. Основными причинами широкого применения этой памяти является **высокая плотность интеграции** (увеличение числа ЗЭ на чип и сокращение числа чипов, необходимых для одного модуля), **малое потребление энергии** (тратится минимум энергии на хранение одного бита, уменьшается потребляемая системой мощность, снижается стоимость) и т. д.

Но имеются и недостатки: **каждый ЗЭ** представляет, по сути дела, **разряжаемый со временем конденсатор**, поэтому чтобы предотвратить потерю хранящейся в конденсаторах информации, **микросхема RAM постоянно должна регенерировать ее**

Статическая память

Имеется другой вид памяти, который лишен этого недостатка. Эта память называется **статической (Static RAM — SRAM)**, где в качестве **3Э** используется так называемый **статический триггер (состоящий из 4—6 транзисторов)**. Из-за сложности 3Э плотность упаковки микросхем SRAM меньше, чем для DRAM. Следовательно, **если бы SRAM устанавливалась в качестве оперативной памяти, то это привело бы к увеличению быстродействия ПК, однако при этом существенно изменилась бы его стоимость, поскольку стоимость микросхемы SRAM значительно выше стоимости DRAM.** Для повышения быстродействия в настоящее время применяются различные архитектурно-логические решения.

Основная память соединяется с процессором посредством **адресной шины и шины данных**. Каждая шина состоит из множества электрических цепей (линий или бит). **Ширина (разрядность) адресной шины определяет, сколько адресов может быть в ОЗУ (адресное пространство), а шины данных — сколько данных может быть передано за один цикл.** Например, в 1985 г. процессор Intel 386 имел 32-разрядную адресную шину, что дало возможность поддерживать адресное пространство в 4 Гбайт. В процессоре Pentium (1993 г.) ширина шины данных была увеличена до 64 бит, что позволяет передавать 8 байт информации одновременно.

Каждая передача данных между процессором и памятью называется циклом шины. Количество бит, которое процессор может передать за один цикл шины, влияет на производительность компьютера и определяет, какой тип памяти требуется.

Для описания характеристик быстродействия оперативной памяти применяются так называемые *циклы чтения/записи* (или временные схемы пакета). Дело в том, что при обращении к памяти на считывание или запись первого машинного слова расходуется больше тактов, чем на обращение к трем последующим словам. Так, для асинхронной SRAM чтение одного слова выполняется за 3 такта, запись — за 4 такта, чтение нескольких слов определяется последовательностью 3—2—2—2 такта, (что означает, что чтение 1-го элемента данных занимает 3 такта ЦП, включая 2 такта ожидания, а чтение последующих — по 2 временных такта), а запись — 4—3—3—3.

Динамическая память

Динамическая память (DRAM) в современных ПК используется обычно в качестве оперативной памяти общего назначения, а также как память для видеоадаптера. Из применяемых в современных и перспективных ПК типов динамической памяти наиболее известны DRAM и FPM DRAM, EDO DRAM и т.д. Микросхема памяти этого типа представляет собой прямоугольный массив ячеек со вспомогательными логическими схемами, которые используются для чтения или записи данных, а также цепей регенерации, поддерживающих целостность данных. Массивы памяти организованы в *строки (row)* и *столбцы (column)* ячеек памяти.

Каждая ячейка памяти имеет уникальное размещение, задаваемое пересечением строки и столбца. **Цепи, поддерживающие работу памяти**, включают:

- усилители, считывающие сигнал, обнаруженный в ячейке памяти;
- схемы адресации для выбора строк и столбцов;
- схемы выбора адреса строки (Row address select — /RAS) и столбца (Column address select — /CAS), чтобы открывать и закрывать адреса строк и столбцов, а также начинать и заканчивать операции чтения и записи;
- цепи записи и чтения информации;
- внутренние счетчики или регистры, следящие за циклами регенерации данных;
- схемы разрешения вывода (Output enable — OE).

SDRAM (Synchronous DRAM — синхронная динамическая память).

Этот тип памяти существенно отличается от других тем, что использует тот факт, что **большинство обращений к памяти являются последовательными** и спроектирован так, чтобы **передать все биты пакета данных как можно быстрее** (когда начинается передача пакета, все последующие биты поступают с интервалом 10 нс).

SDRAM содержит в своем составе **счетчик пакетов**, который автоматически увеличивает адреса и обеспечивает быструю последовательную выборку. **Контроллер памяти** обеспечивает локализацию требуемого блока памяти с максимальной скоростью

Как видно из названия, этот тип памяти обеспечивает синхронизацию всех входных и выходных сигналов с системным таймером. Наибольшая скорость SDRAM в циклах процессора — 5—1 — 1 — 1 для пакета чтения четырех единиц информации (байт/ слово/двойное слово), что делает ее такой же быстродействующей; однако самое большое достоинство SDRAM — то, что она легко поддерживает частоту шины до 100 МГц.

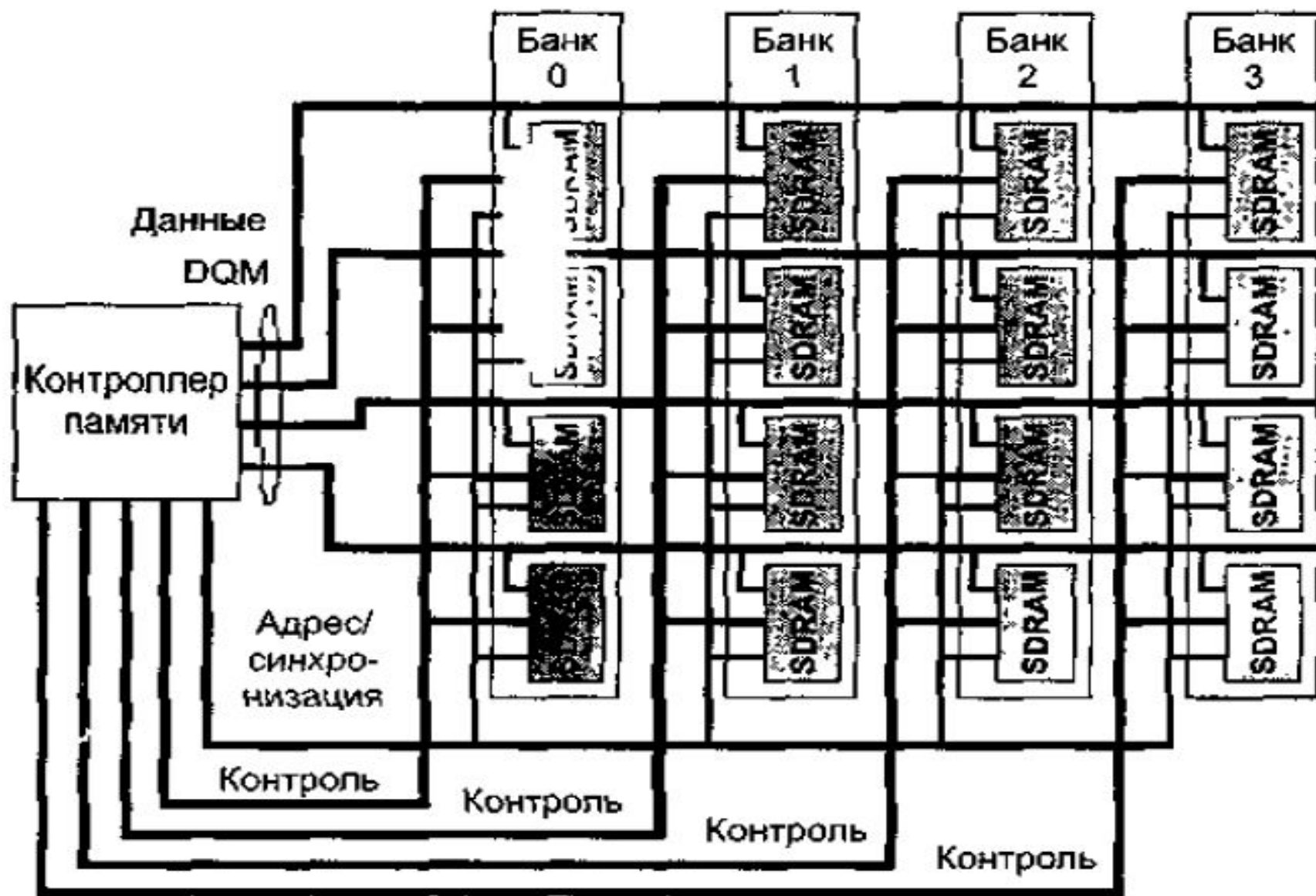


Рис. 2.17. Организация SDRAM

SDRAM PC100. Для материнских плат, поддерживающих внешние частоты в 100 МГц и выше, необходима память (SDRAM), которая **сможет нормально и без сбоев работать с такими частотами, обеспечивая оптимальную скорость.** Такие модули памяти должны иметь время доступа не более 8 нс, но самого быстродействия как такового недостаточно. Память, способная устойчиво работать на внешних частотах 100 МГц и выше, должна удовлетворять специальному стандарту — PC 100.

SDRAM PC133 — память, соответствующая стандарту PC133. Спецификация PC 133 SDRAM DIMM разработана группой компаний VIA Technologies, IBM, Products, NEC, Samsung . Было установлено, что память будет совместима с более ранними технологиями, стоит дешевле, хотя и не сможет работать на частотах выше 133 МГц. Память PC 133 — это лучшие образцы памяти стандарта PC100, ускоренные до 133 МГц. Спецификация PC133 почти ничем не отличается от PC100.. память PC133 может использоваться в графических станциях и других аналогичных системах.

Таблица 2.2а. Сравнительные характеристики стандартов РС100 и РС133

Параметр, нс	РС100		РС133	
	Минимально допустимое	Наилучшее	Минимально допустимое	Наилучшее
Время доступа	10	8	7,5	6
Время удержания данных на выходе	3		2,7	
Время установки	2		1,5	

Следующим шагом в развитии Synchronous DRAM (SDRAM) может стать предложенная компанией Samsung DDR (Double Data Rate) SDRAM или **SDRAM II**, в которой **передача данных осуществляется по обоим фронтам тактовых импульсов одновременно, чем достигается удвоение скорости передачи при той же тактовой частоте.** То есть DDR позволяет выполнить две операции доступа к данным из двух разных модулей, находящихся в одном банке памяти, за время одного обращения стандартной SDRAM благодаря более точной внутренней синхронизации. Это есть дальнейшее развитие принципа чередования данных для увеличения скорости доступа к ним.

Статическая память

Статическая память (SRAM) обычно **применяется в качестве кэш-памяти второго уровня (L2)** для кэширования основного объема ОЗУ. Статическая память выполняется обычно на основе ТТЛ-, и по способу доступа к данным может быть как ***асинхронной***, так и ***синхронной***. **Асинхронным** называется доступ к данным, который можно осуществлять **в произвольный момент времени**. Асинхронная SRAM применялась на материнских платах для третьего — пятого поколений процессоров. Время доступа к ячейкам такой памяти составляло от 15 нс (33 МГц) до 8 нс (66 МГц).

Синхронная память обеспечивает доступ к данным не в произвольные моменты времени, а **одновременно** (синхронно) **с тактовыми импульсами**. В промежутках между ними память может готовить для доступа следующую порцию данных.

В большинстве материнских плат пятого поколения используется разновидность синхронной памяти — **синхронно-конвейерная SRAM** (Pipelined Burst SRAM), для которой типичное время одиночной операции чтения/записи составляет 3 такта, а групповая операция занимает 3—1 — 1 — 1 такта при первом обращении и 1 — 1 — 1 — 1 при последующих обращениях, что обеспечивает ускорение доступа более чем на 25 %.

SRAM в качестве элементарной ячейки использует так называемый ***статический триггер*** (схема которого состоит из нескольких транзисторов).

Статический тип памяти обладает **более высоким быстродействием** и используется, например, для **организации кэш-памяти**.