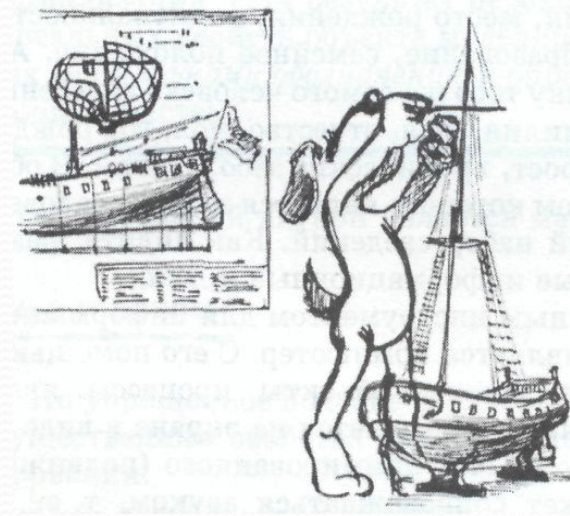


# Основные этапы разработки моделей на компьютере



# Первый этап моделирования

- Построение описательной информационной модели.

Модель выделяет существенные параметры объекта.

Несущественными параметрами пренебрегает.



# Второй этап моделирования

- Создается формализованная модель.

(т.е. описательная информационная модель записывается с помощью формального языка.

С помощью формул, уравнений, неравенств и пр. фиксируются формальные соотношения между начальными и конечными значениями свойств объектов.

$$T = 2\pi \sqrt{\frac{m}{k}}$$

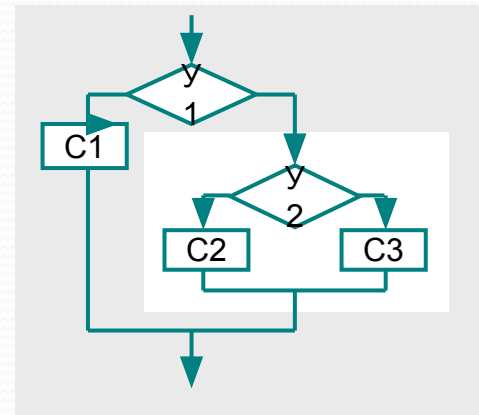
# Третий этап моделирования

- Преобразование формализованной модели в компьютерную

## *Пути построения:*

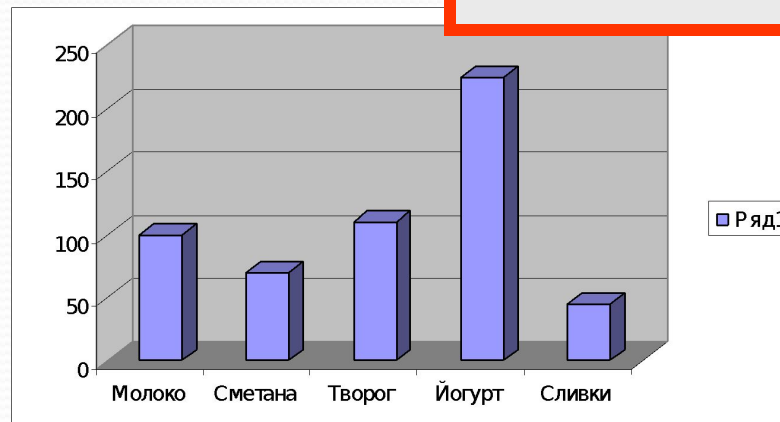
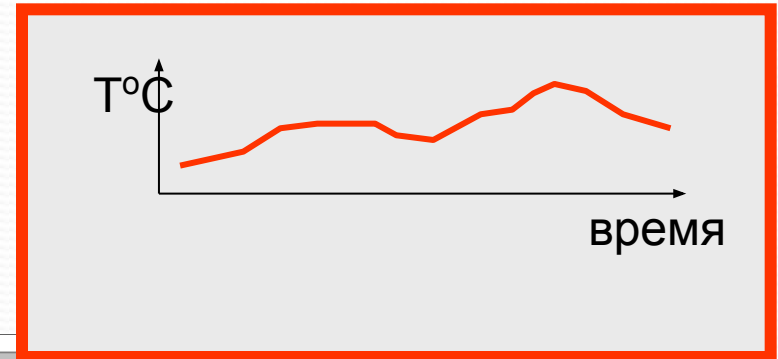
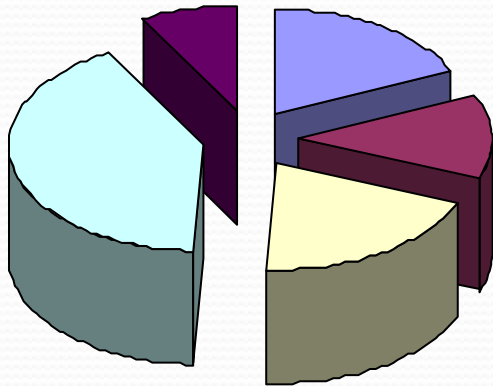
- 1). Построение алгоритма решения задачи и его кодирование на одном из языков программирования.
- 2). Построение компьютерной модели с использованием одного из приложений.

	А	В
1	Класс	(Все) ▾
2		
3	Количество по полю Фамилия	
4	Русский язык ▾	Итого
5		2 1
6		3 4
7		4 6
8		5 5
9	Общий итог	16



# Четвертый этап

- Проведение компьютерного эксперимента



# Пятый этап моделирования

- Анализ полученных результатов и корректировка исследуемой модели

