

# Основные устройства внешней памяти

## ПАМЯТЬ

Подготовила:

мастер производственного обучения

ГБОУ НПО ПЛ №114 МО

Медведева Юлия Алексеевна

# ВНЕШНЯЯ (ДОЛГОВРЕМЕННАЯ) ПАМЯТЬ

- Это память, предназначенная для длительного хранения программ и данных.
- Целостность содержимого данной памяти не зависит от того, включен или выключен компьютер.



## По типу доступа к информации делится на два класса:

- ▣ *Устройства прямого (произвольного) доступа* – время обращения к информации не зависит от места её расположения на носителе;
- ▣ *Устройство последовательного доступа* – такая зависимость существует.



**ИНФОРМАЦИЯ ОТ ВНЕШНЕЙ ПАМЯТИ К  
ПРОЦЕССОРУ И НАОБОРОТ ЦИРКУЛИРУЕТ  
ПРИМЕРНО ПО СЛЕДУЮЩЕЙ СХЕМЕ:**



# ДИСКОВОД (НАКОПИТЕЛЬ)

- Для работы с внешней памятью необходимо наличие *накопителя*.
- Это устройство записи/считывания информации.
- Накопители имеют собственное *имя* – буква латинского алфавита, за которой следует двоеточие.
- Для подключения к компьютеру одного или несколько дисководов и управления их работой нужен *Дисковый контроллер*



# НОСИТЕЛЬ ИНФОРМАЦИИ (НОСИТЕЛЬ ЗАПИСИ)

- Это материальный объект, способный хранить информацию (устройство хранения информации)
- Информация записывается на носитель посредством изменения физических, химических и механических свойств запоминающей среды.





# ОСНОВНЫЕ ХАРАКТЕРИСТИКИ НАКОПИТЕЛЕЙ И НОСИТЕЛЕЙ

- Информационная *емкость*;
- *Скорость* обмена информацией;
- *Надежность* хранения информации;
- *Стоимость*.



## ОСНОВНЫЕ ВИДЫ НАКОПИТЕЛЕЙ:

□ Накопители на гибких магнитных дисках (НГМД)



□ Гибкие магнитные диски (Floppy Disk)

□ Накопители на жестких магнитных дисках (НЖМД)



□ Жесткие магнитные диски (Hard Disk)

□ Накопители CD-ROM, CD-R, CD-RW, DVD.




□ Диски CD-ROM, CD-R, CD-RW, DVD

Им соответствуют основные виды  
НОСИТЕЛЕЙ:



# ПРИГОТОВЬТЕ ТАБЛИЦУ:

Носитель	Применение	Размер	Информационная емкость	Скорость чтения/записи информации	Надежность хранения информации
Дискета					
Винчестер					
CD-R					
CD-RW					
DVD					



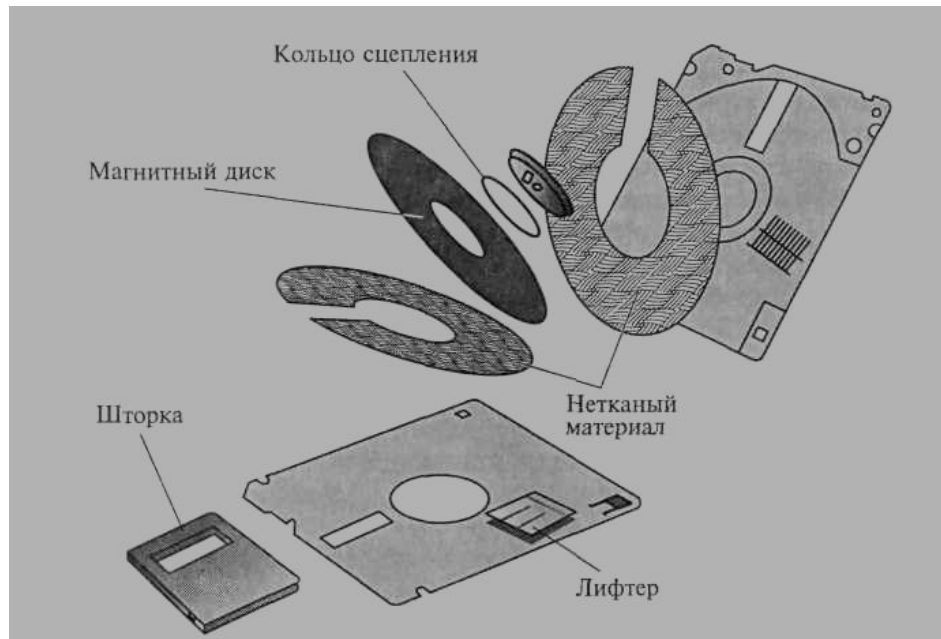
# НАКОПИТЕЛИ НА ГИБКИХ МАГНИТНЫХ ДИСКАХ (НГМД)

Основные устройства внешней памяти



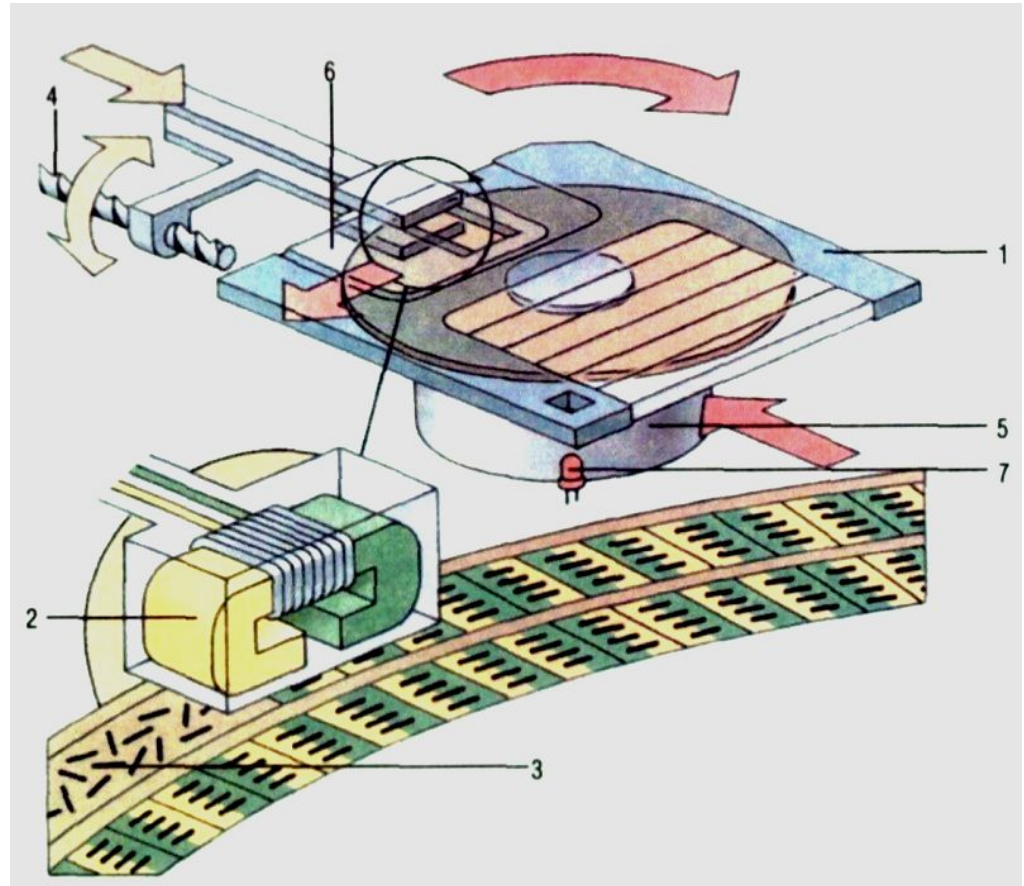
# ОПРЕДЕЛЕНИЕ

- Диски называются гибкими потому, что их рабочая поверхность изготовлена из эластичного материала и помещена в твердый защитный конверт.
- Для доступа к магнитной поверхности диска в защитном конверте имеется закрытое шторкой окно.
- Поверхность диска покрыта специальным магнитным слоем (1- намагниченный участок, 0 – не намагниченный).



# ПРИНЦИП РАБОТЫ

- Информация записывается с двух сторон диска на дорожки в виде концентрических окружностей.
- Дорожки разбиваются на секторы.
- Дисковод снабжен двумя двигателями.
- Один обеспечивает вращение внутри защитного конверта.
- Второй перемещает головку записи/чтения вдоль радиуса поверхности диска.
- В защитном конверте имеется специальное окно защиты записи.



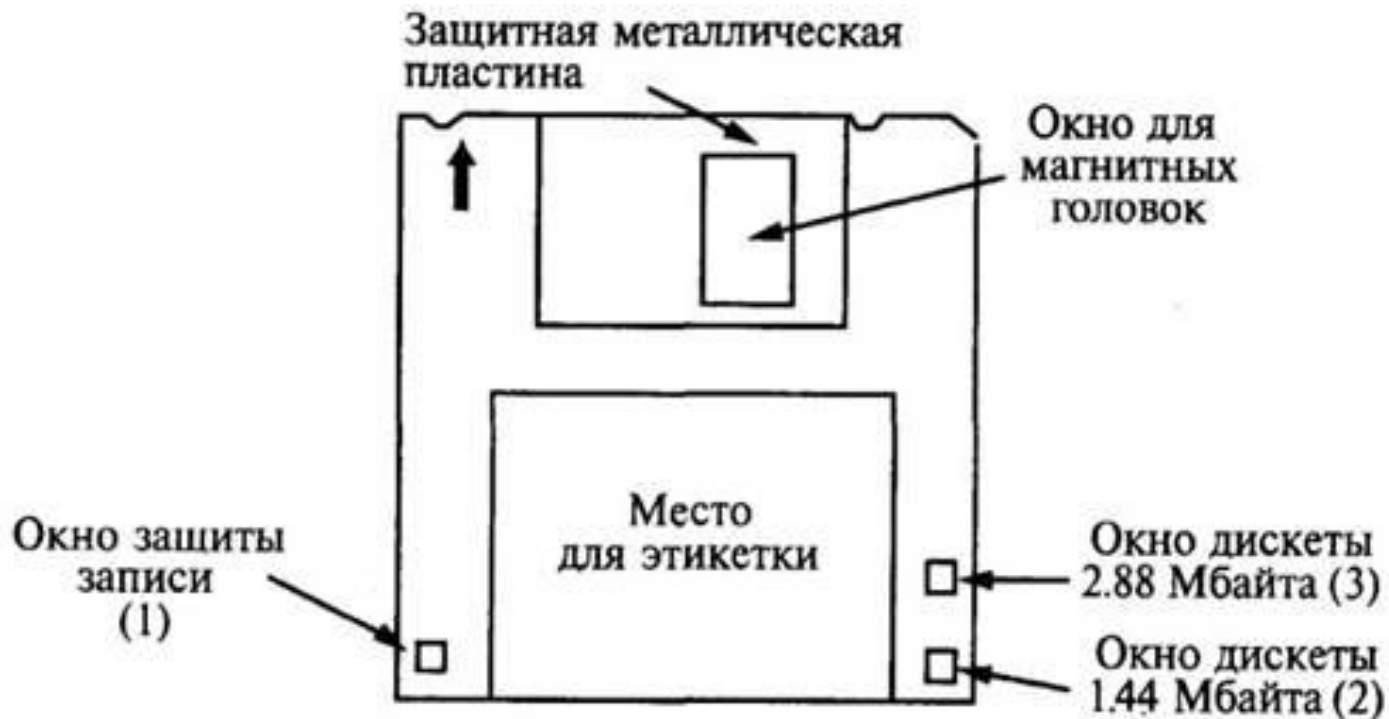
# ПРИМЕНЕНИЕ

- Предназначены для хранения небольших объемов информации.
- Используются для переноса данных с одного компьютера на другой.
- Это носители произвольного (прямого) доступа к информации.
- На сегодняшний день практически не используется.



# РАЗМЕР

- Объём ГМД сравнительно небольшой.
- Это носители произвольного (прямого) доступа к информации
- Размер - 3,5 дюйма
- Емкость - 1,44 Мбайт





# СКОРОСТЬ ЧТЕНИЯ/ЗАПИСИ ИНФОРМАЦИИ

- Скорость обмена информации зависит от скорости вращения дисководов.
- Для обращения к диску, вставленному в дисковод, присваивается имя **A:**
- Для работы с информацией носитель должен быть отформатирован, т.е. должна быть произведена магнитная разметка диска на дорожки и секторы.



# НАДЕЖНОСТЬ ХРАНЕНИЯ ИНФОРМАЦИИ

- Следует оберегать от сильных магнитных полей и нагревания;
- Не дотрагиваться до записывающей поверхности;
- Не сгибать дискету;
- Не писать на этикетке карандашом или шариковой ручкой;
- Рекомендуется делать копии содержимого ГМД.

3.5-INCH (1981)



5.25-INCH (1976)



8-INCH (1971)





# **НАКОПИТЕЛИ НА ЖЕСТКИХ МАГНИТНЫХ ДИСКАХ (НЖМД)**

**Основные устройства внешней памяти**



# ПРИМЕНЕНИЕ

- Предназначены для хранения той информации, которая наиболее часто используется в работе – программ, операционной системы, компиляторов, сервисных программ, прикладных программ пользователя и т.д.
- Это носители с произвольным доступом к информации.
- Для хранения информации разбивается на дорожки и секторы



# ПРИМЕНЕНИЕ

- Для обращения к НЖМД используется имя, задаваемое прописной латинской буквой, начиная с **C**:
- Но с помощью специальной системной программы можно разбить свой физический ЖД на несколько логических дисков, каждому из которых дается соответствующее имя.
- Накопители на жестких магнитных дисках часто называют винчестер - по первой модели ЖД, имевшего 30 дорожек по 30 секторов, что совпало с калибром охотничьего ружья.



# РАЗМЕР

- Наиболее распространены накопители диаметром 2.2, 2.3, 3.14, 5.25 дюймов.
- Объём ЖД измеряется от Мбайт до сотен Гбайт и с каждым годом эта цифра становится больше и больше...





# СКОРОСТЬ ЧТЕНИЯ/ЗАПИСИ ИНФОРМАЦИИ

- Скорость обмена информации значительно выше ГД.
- Скорость его вращения может быть от 3600 до 10000 об/мин.
- Среднее время поиска данных – 9 мс.
- Средняя скорость передачи данных – до 60 Мбайт/сек.



# НАДЕЖНОСТЬ ХРАНЕНИЯ ИНФОРМАЦИИ

- Следует оберегать от ударов и резких изменений пространственной ориентации в процессе работы.





# ОПТИЧЕСКИЕ (ЛАЗЕРНЫЕ) CD и DVD ДИСКИ

Основные устройства внешней памяти



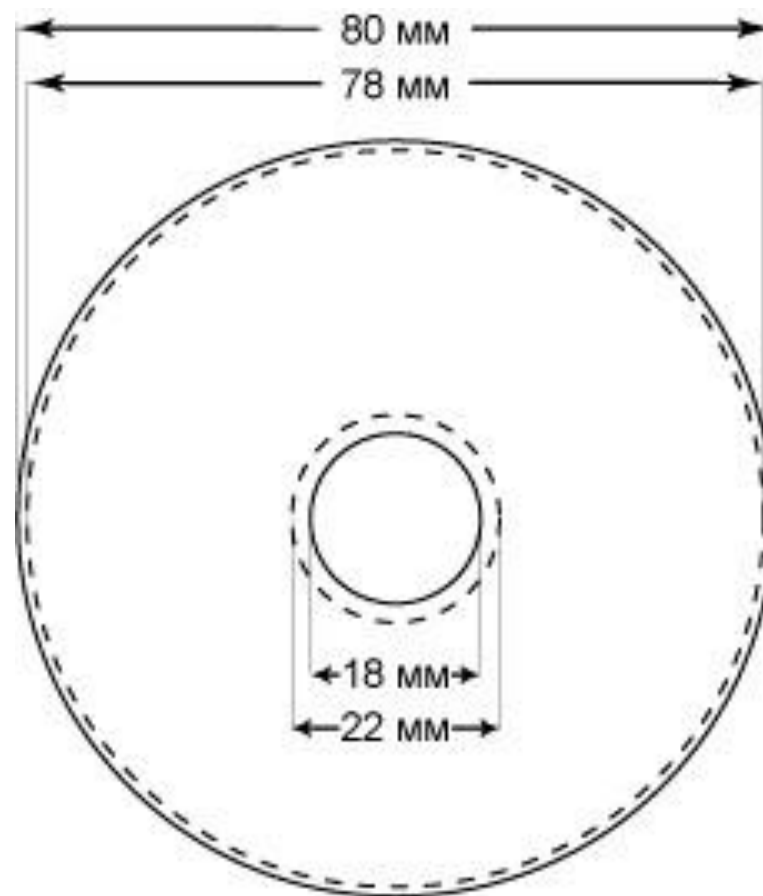
# ПРИМЕНЕНИЕ

- Предназначены для хранения любого вида информации.
- Информацию на CD записывается с помощью лазерного луча.
- Это носители прямого (произвольного) доступа к информации.



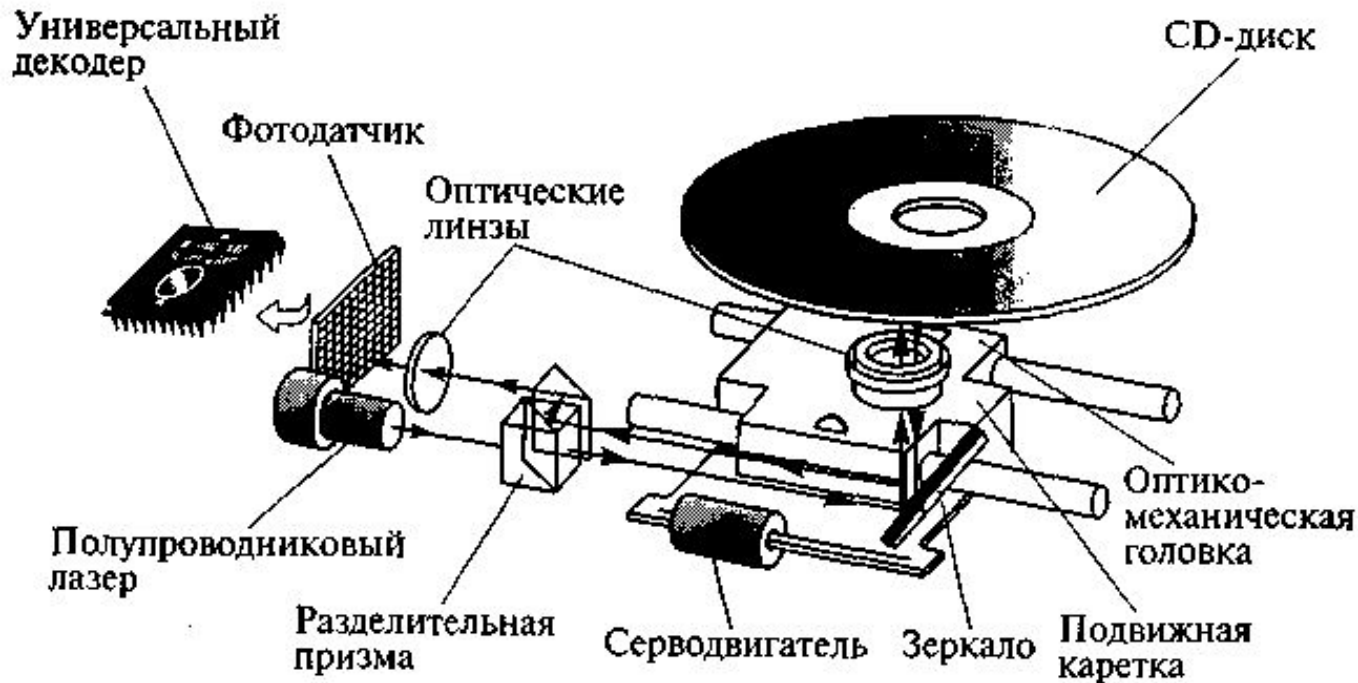
# РАЗМЕР

- Размер 4.75 дюймов, 3.15 дюймов
- Объем CD составляет сотни Мбайт;
- Объем DVD - более 1 Гбайта
- Стандартный однослойный диск DVD может хранить 4.7 Гбайт данных, но также диски DVD могут быть двухсторонними, что увеличивает емкость одного диска до 17 Гбайт.



# СКОРОСТЬ ЧТЕНИЯ/ЗАПИСИ ИНФОРМАЦИИ

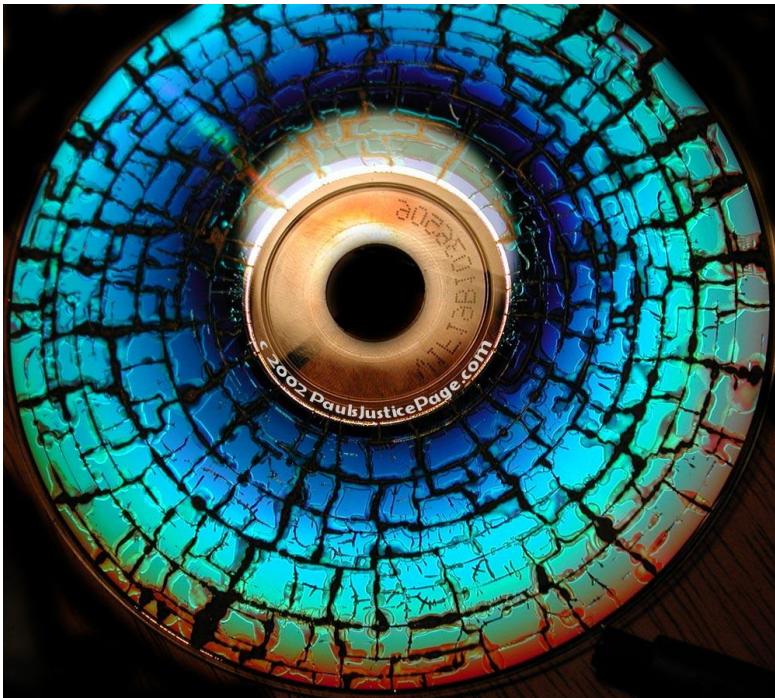
- Доступ к данным на CD-ROM от 150 до 400 мс при скорости вращения 4500 об/мин.
- Скорость передачи данных - не менее 150 Кбайт и достигает до 1,2 Мбайт/с





# НАДЕЖНОСТЬ ХРАНЕНИЯ ИНФОРМАЦИИ

- Следует оберегать от царапин и загрязнения поверхности
- Не сгибать
- Срок хранения 50-100 лет





# **ДОПОЛНИТЕЛЬНЫЕ УСТРОЙСТВА**

**Основные устройства внешней памяти**



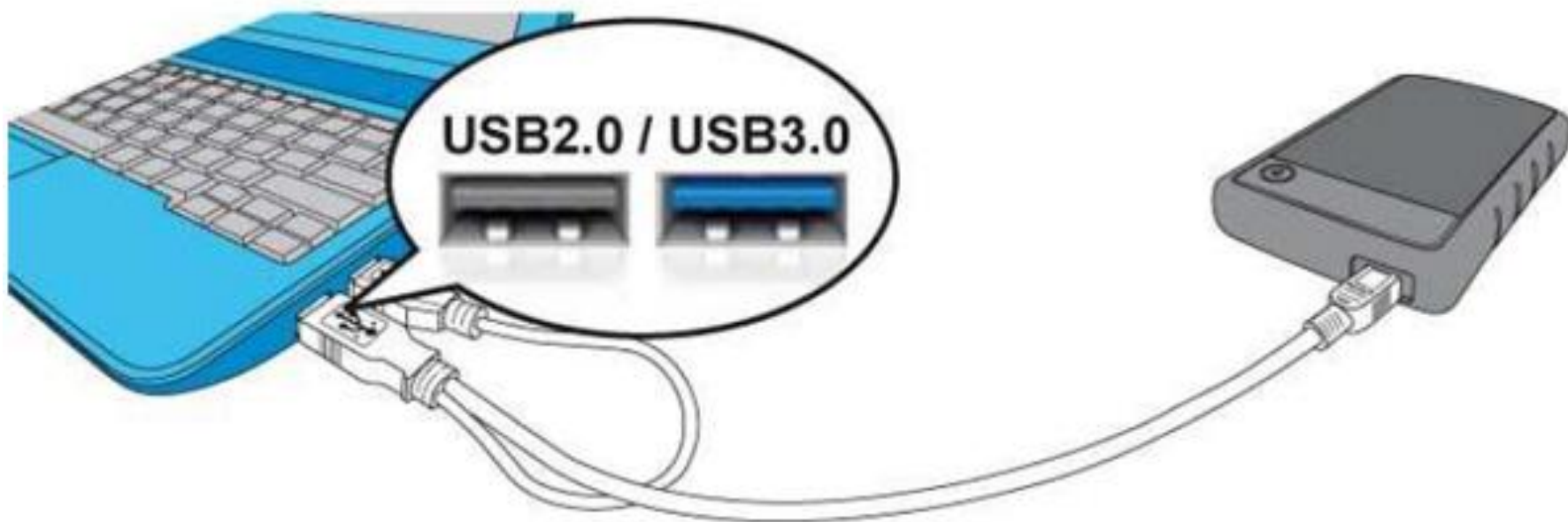
# ВНЕШНИЙ ЖЕСТКИЙ ДИСК

- По строению они почти не отличаются от внутренних.
- Можно сказать, что это самые обычные винчестеры, но поставляемые не вместе с компьютером (в частности, с ноутбуком), а в специальном пластиковом корпусе.
- Кроме жесткого диска, там размещена специальная микросхема, преобразующая сигналы для передачи по одному из разъемов, выведенных на ноутбуке или настольном ПК.



# ПОДКЛЮЧЕНИЕ

- Вы подключаете небольшую коробочку с помощью кабеля к компьютеру, и через несколько секунд операционная система определяет новый жесткий диск.
- Компьютер даже не придется перезагружать.



# ВНЕШНИЙ ОПТИЧЕСКИЙ ПРИВОД

- Как в случае с винчестерами, внешние приводы чаще всего являются внутренними версиями, заключенными в кейс.
- Они бывают разных размеров.
- Самые большие и тяжелые – аналоги приводов, устанавливаемых в настольные компьютеры.



# FLASH-ПАМЯТЬ

- Flash-память сегодня выпускается в двух вариантах: карта памяти и USB-накопители.
- По виду они сильно отличаются, зато внутри их находятся очень похожие микросхемы.
- Карты памяти имеют небольшие размеры, которые уменьшаются с каждым годом.
- Обычно они устанавливаются в различные устройства типа фотоаппаратов, карманных компьютеров, сотовых телефонов и цифровых плееров.





# USB-НАКОПИТЕЛИ

- USB-накопители (в народе их называют «флэшки») напрямую подключаются к разъему USB, после чего с ними можно работать, как с жестким диском.
- Это гораздо удобнее, чем носить с собой дискеты или диски.
- Внутри таких «флэшек» находятся чипы flash-памяти, хранящие все необходимые данные.



# CARD-READER

- Flash-карты сегодня используются повсеместно.
- В связи с этим весьма полезным может оказаться устройство, способное считывать данные с носителей такого типа, – Card-Reader.



# КОНЕЦ

Подготовила:

мастер производственного обучения

ГБОУ НПО ПЛ №114 МО

Медведева Юлия Алексеевна



# ЛИТЕРАТУРА:

- 1. Киселев С.В. Оператор ЭВМ: учебник для нач.проф. образования/ С.В.Киселев – 4-е изд. , стер.– М.: Издательский центр «Академия»,2008.–352с.
- 2. Зарецкая И.Т., Колодяжный Б.Г., Гуржий А.Н., Соколов А.Ю. Информатика: Учебное пособие для 10 – 11 кл. средних общеобразовательных школ. – К.: Форум, 2001. – 496 с.
- 3. Симонович С.В., Евсеев Г.А. Практическая информатика: Пособие для средней школы. Универсальный курс. – М.: АСТ-ПРЕСС: Инфорком-Пресс, 2000. – 480 с.



# ИСТОЧНИКИ ИЗОБРАЖЕНИЙ:

- Слайд 2: <http://dic.academic.ru/pictures/wiki/files/83/SixHardDriveFormFactors.jpg>
- Слайд 5:  
[http://upload.wikimedia.org/wikipedia/commons/thumb/b/b3/Floppy\\_Disk\\_Drives\\_8\\_5\\_3.jpg/250px-Floppy\\_Disk\\_Drives\\_8\\_5\\_3.jpg](http://upload.wikimedia.org/wikipedia/commons/thumb/b/b3/Floppy_Disk_Drives_8_5_3.jpg/250px-Floppy_Disk_Drives_8_5_3.jpg)
- Слайд 6: <http://construct2.ru/hosting/images/2012/Oct/12/nositeliinformacii.jpg>
- Слайд 7: <http://msbro.ru/wp-content/uploads/2010/03/floppydiskbag1ys1.jpg>
- Слайд 11: [http://do.gendocs.ru/pars\\_docs/tw\\_refs/13/12571/12571\\_html\\_3c8e24ac.jpg](http://do.gendocs.ru/pars_docs/tw_refs/13/12571/12571_html_3c8e24ac.jpg)
- Слайд 12: <http://dic.academic.ru/pictures/ntes/122-1.jpg>
- Слайд 13: [http://www.novate.ru/files/u1240/Disk\\_it\\_4.jpg](http://www.novate.ru/files/u1240/Disk_it_4.jpg)
- Слайд 14: [http://do.gendocs.ru/pars\\_docs/tw\\_refs/6/5594/5594\\_html\\_m50d8539d.jpg](http://do.gendocs.ru/pars_docs/tw_refs/6/5594/5594_html_m50d8539d.jpg)
- Слайд 15:  
[http://fdd5-25.net/publications/wp-content/uploads/2008/03/Floppy\\_Disk\\_Drive\\_8\\_inch.jpg](http://fdd5-25.net/publications/wp-content/uploads/2008/03/Floppy_Disk_Drive_8_inch.jpg)  
<http://www.kovrigka.ru/images/stories/comp/fdd.jpg>
- Слайд 16: <http://24gadget.ru/images/ROM/vy7wmubi.jpg>  
[http://www.gadgetblog.ru/content/4175/x\\_733d555e.jpg](http://www.gadgetblog.ru/content/4175/x_733d555e.jpg)
- Слайд 18:  
[https://www.harddiskdriverevolution.com/export/sites/hddrevolution/images/keyvisuals/applications/05\\_External\\_Storage.png](https://www.harddiskdriverevolution.com/export/sites/hddrevolution/images/keyvisuals/applications/05_External_Storage.png)

# ИСТОЧНИКИ ИЗОБРАЖЕНИЙ:

- Слайд 19: <http://great-world.ru/wp-content/uploads/unichtojit-infu.jpg>
- Слайд 20: <http://www.hwp.ru/News/images/May.2010/size-differences.jpg>
- Слайд 21: [http://www.elisterra.ru/netcat\\_files/Image/remont-hdd.jpg](http://www.elisterra.ru/netcat_files/Image/remont-hdd.jpg)
- Слайд 22: <http://luckybb.ru/wp-content/uploads/2012/02/razbit-zhestkiy-disk-Windows-7.jpg>
- Слайд 24: [http://www.digimarket.ru/img/12123\\_24643.jpg](http://www.digimarket.ru/img/12123_24643.jpg)
- Слайд 25: <http://tiraz.com.ua/images/shablon-na-disk-006.jpg>
- Слайд 26: [http://rudocs.exdat.com/pars\\_docs/tw\\_refs/45/44303/44303\\_html\\_7710be5f.png](http://rudocs.exdat.com/pars_docs/tw_refs/45/44303/44303_html_7710be5f.png)
- Слайд 27: <http://paulsjusticepage.com/images/MicrowavedCD-wall.jpg>
- <http://www.dnaoffice.ru/new/Durable/pcpic/futlar/5273000.jpg>
- Слайд 29: <http://www.novate.ru/files/u4755/chocolate1.jpg>
- Слайд 30: <http://smartronix.ru/wp-content/images/подключение-через-Y-кабель.jpg>
- Слайд 31: [http://www.digimarket.ru/img/12117\\_24565.jpg](http://www.digimarket.ru/img/12117_24565.jpg)
- Слайд 32: [http://style-hitech.ru/wp-content/uploads/2012/07/flash\\_storage.jpg](http://style-hitech.ru/wp-content/uploads/2012/07/flash_storage.jpg)
- Слайд 33: [http://viennaos.net/uploads/posts/1194193630\\_flash\\_round\\_up.jpg](http://viennaos.net/uploads/posts/1194193630_flash_round_up.jpg)
- Слайд 34:  
[http://1.bp.blogspot.com/\\_b-b7K2YvP\\_s/TAnIGE2xegI/AAAAAAAAAAM/LJjiaCwz2cE/s320/1.jpg](http://1.bp.blogspot.com/_b-b7K2YvP_s/TAnIGE2xegI/AAAAAAAAAAM/LJjiaCwz2cE/s320/1.jpg)
- <http://www.asia.ru/images/target/img/product/11/36/19/11361954.jpg>