



«Гениально...

Это не магия – это логика.

Логическая задача...

Основы логики
Многие величайшие волшебники
были не в ладах с логикой, и,
попади они сюда, они остались
здесь навечно...»

Учитель информатики и ИКТ
МОУ «Лицей №36» г.

камень»
Ленинского района г. Саратова

Шабалдина Наталья Владимировна
Дж. К. Ролинг

Какие из предложений являются высказываниями?

Логической **Опорядочить их и объяснить:**

- Сформулируйте определение науки логики?
- Какой длины эта лента?
- Прослушайте сообщение.
- Кто является основоположником формальной логики?
- Таблица, содержащая все возможные логические деления;
- сделайте директивную зарядку!
- знающие усложнение, выражения,
- Охарактеризуйте понятие как форму мышления?
- Логическое сложение;
- кто о чем говорит?
- называется.
- Париж – столица Англии.
- Логическое умножение;
- как форму мышления. Приведите примеры.
- Таблица логических простым
- Логическое отрицание
- Таблица значений;
- Докажите числа 2 и 3.
- Дайте определение понятию «логическая переменная»?
- Таблица ответов;
- Все маведы – бурные.
- Нему равно расстояние от Москвы до Ленинграда.
- Продолжите фразу: «Логическое выражение – это...»
- Таблица истинности
- Кошки бессмертны – злой и коварный.
- Маша Радугина – лучшая ученица 6 класса.

Назовите логическую операцию

&

- конъюнкция
(логическое
умножение)

Запись в естественном
языке

Союз И, *

При каких значениях переменных
выражение $A \& B$ принимает
значение истина?

A	B	$A \& B$
0	0	0
0	1	0
1	0	0
1	1	1

Назовите логическую операцию

\vee - Дизъюнкция
(логическое
сложение)

Запись в естественном
языке

Союз ИЛИ, +

При каких значения переменных
выражение $A \vee B$ принимает
значение ложь?

A	B	$A \vee B$
0	0	0
0	1	1
1	0	1
1	1	1

Назовите логическую операцию

\neg - Инверсия
(логическое
отрицание)

Запись в естественном
языке

НЕВЕРНО, ЧТО

При каких значения переменных
выражение $\neg A$ принимает значение
ложь?

A	\bar{A}
0	1
1	0

Назовите логическую операцию

\rightarrow - импликация

Запись в естественном языке
Следование (если...,то...;
необходимым условием А является В;
только тогда А, если В; достаточным
условием В является А)

При каких значения переменных
выражение $A \rightarrow B$ принимает
значение ложь?

A	B	$A \rightarrow B$
0	0	1
0	1	1
1	0	0
1	1	1

Назовите логическую операцию

\leftrightarrow - эквивалентность

Запись в естественном языке

Тождество (тогда и только тогда, когда...)

При каких значения переменных выражение $A \leftrightarrow B$ принимает значение ложь?

A	B	$A \leftrightarrow B$
0	0	1
0	1	0
1	0	0
1	1	1

Назовите логическую операцию

Приоритет логических операций

\oplus - Сложение по модулю два
Запись в естественном языке

Определите истинность составных высказываний
Исключающее ИЛИ, Xor

- $A = \{\text{Принтер - устройство ввода информации}\};$
- $B = \{\text{Процессор - устройство обработки информации}\};$
- $C = \{\text{Монитор - устройство хранения информации}\};$
- $D = \{\text{Клавиатура - устройство ввода информации}\};$
- $A \& B \& (C \vee D);$
- $A \& C \vee (B \& D);$

A	B	$A \oplus B$
0	0	0
0	1	1
1	0	1
1	1	0

Логические законы

$$A \vee 1 =$$

A;

0;

1;

\bar{A}

Логические законы

$$A \vee 0 =$$

A ;

0 ;

1 ;

\bar{A}

Логические законы

$$A \wedge 1 =$$

$A;$

$0;$

$1;$

\bar{A}

Логические законы

$$A \wedge 0 =$$

$A;$

$0;$

$1;$

\bar{A}

Логические законы

$$A \wedge \bar{A} =$$

A;

0;

1;

\bar{A}

Логические законы

$$(A \vee B) * C = A * C \vee B * C$$

A;

$$A \vee \overline{A} = 1$$
$$(A * B) \vee \overline{C} = \overline{(A \vee C) * (B \vee C)}$$

0;

1;

\bar{A}

Логические законы

$$\overline{A * B} =$$

$$A \vee B$$

$$\overline{A} \wedge \overline{B}$$

$$\overline{A} \vee \overline{B}$$

$$A \vee \overline{B}$$

Логические законы

$$\overline{A \vee B} =$$

$$A \vee B$$

$$\overline{A} \vee \overline{B}$$

$$\overline{A} * \overline{B}$$

$$A \vee \overline{B}$$

Логические законы

$$A \rightarrow B = \begin{array}{l} A \vee B \\ \overline{A} \wedge B \\ \overline{A} \vee B \\ A \vee \overline{B} \end{array}$$

Логические законы

$$A \leftrightarrow B = \begin{aligned} & (A \vee B) * (\bar{A} \vee \bar{B}) \\ & (\bar{A} \wedge B) \wedge (A \wedge \bar{B}) \\ & (A \vee B) * (A * B) \\ & (A * B) \vee (\bar{A} * \bar{B}) \end{aligned}$$

Логические законы

$$A \oplus B = \begin{aligned} & (A * B) * (\bar{A} \vee \bar{B}) \\ & (\bar{A} \wedge B) \wedge (A \wedge \bar{B}) \\ & (A \vee B) * (A * B) \\ & (\bar{A} * B) \vee (A * \bar{B}) \end{aligned}$$

Законы поглощения и склеивания

Устройство, выполняющее базовые

логические операции, называется:

$$A * (A \vee B) = A$$

$$A * (\bar{A} \vee B) = A \wedge B$$

- Регистр; $A \vee (\bar{A} * B) = A \vee B$
- Ячейка; $(A \vee B) * (A \vee \bar{B}) = A$
- Вентиль; $(A * B) \vee (A * \bar{B}) = A$
- Триггер;

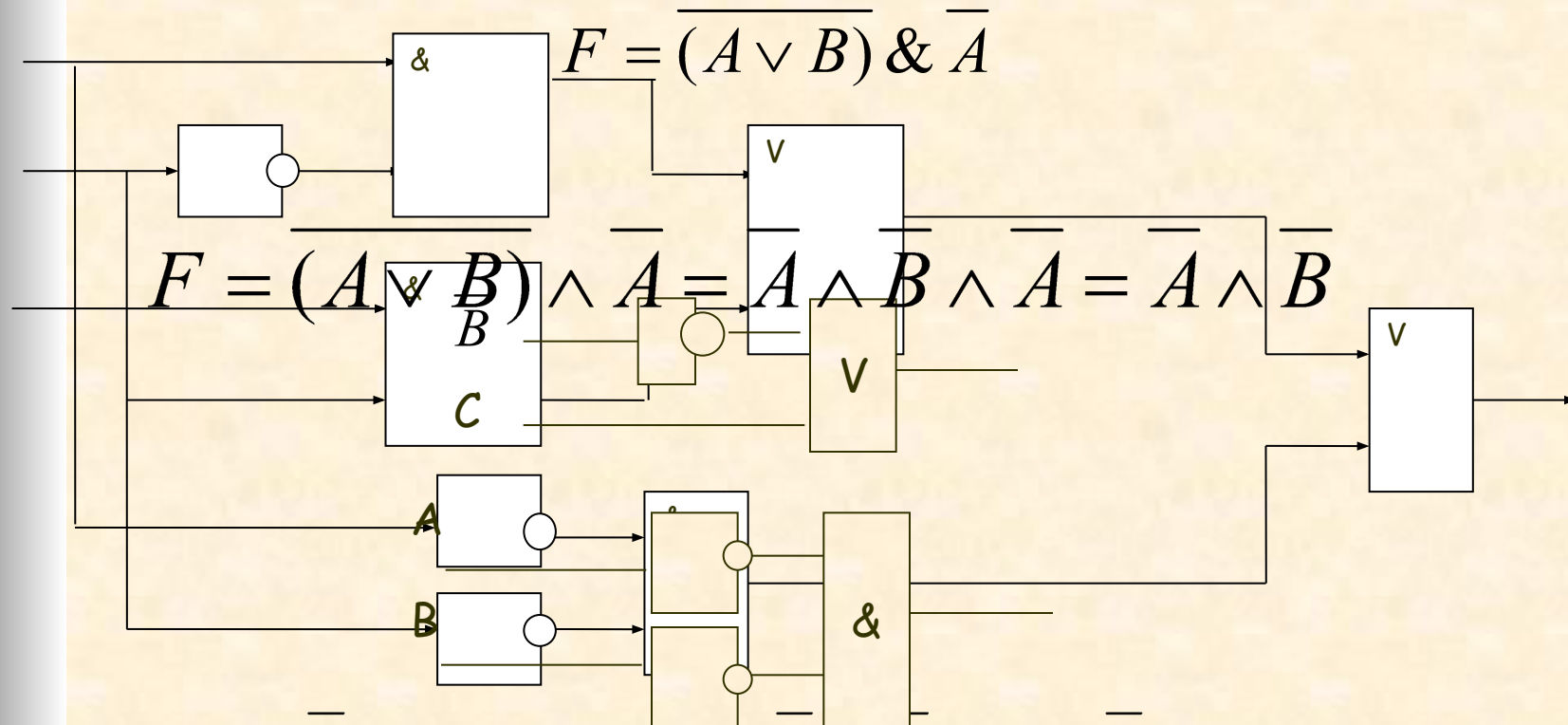
Докажите истинность

Дана следующая логическая схема.

Составьте логическую схему и выражение:

количество вентиляей

A
B
C



$$F = \overline{(A \vee B)} \& \bar{A}$$

$$F = (A \vee B) \wedge \bar{A} = A \wedge B \wedge \bar{A} = \bar{A} \wedge B$$

$$\begin{aligned} (A \& \bar{B}) \vee (C \& B) \vee (A \& \bar{B}) &= B \& (A \vee \bar{A}) \vee C \& B = \\ &= \bar{B} \vee B \& C = (\bar{B} \vee B) \& (\bar{B} \vee C) = \bar{B} \vee C \end{aligned}$$