



Основы логики и логические
основы компьютера

Укажите тип высказываний и ИХ ИСТИННОСТЬ

- Есть такой раздел информатики – логика.
- Все роботы являются машинами.
- Многие дети играют в прятки.
- Существуют некоторые отклонения в поведении учащихся.
- Людям нужен кислород для жизни.



Выполните умозаключение

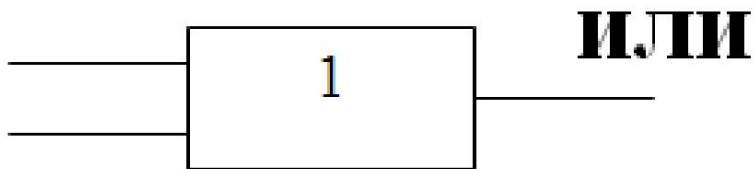
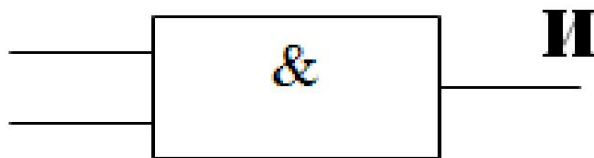
- Логические элементы являются основой построения компьютеров.
 - Элементной базой компьютеров являются вентили.
-
- Вентили – это логические элементы
 - ?

Схемные обозначения

$C=f(\text{вход1})$

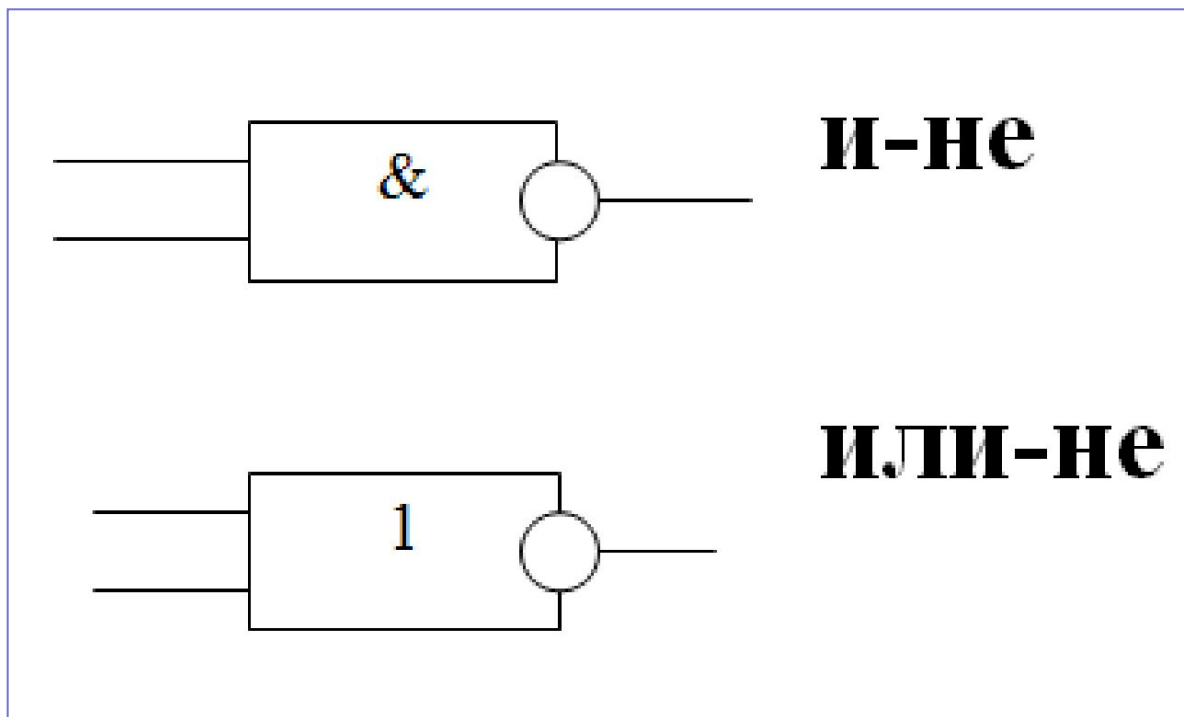


$C=f(\text{вход1}, \text{вход2})$



Схемные обозначения

$$C=f(\text{вход1}, \text{вход2})$$



Практическая работа № 4.1

Построение таблиц истинности логических функций и выражений

Приоритеты действий

()

НЕ

И

ИЛИ

Составьте таблицу истинности логической функции $F = (A \vee B) \& (\neg A \vee \neg B)$

A	B	$A \vee B$	$\neg A$	$\neg B$	$\neg A \vee \neg B$	() & ()
0	0					
0	1					
1	0					
1	1					

Домашнее задание

§§ 3.1-3.4

