

*Презентация  
к уроку информатики в 9 классе  
на тему  
«Паскаль. Цикл while»*

Автор учитель математики,  
информатики **Иванова  
Елена Васильевна**

г.Новочебоксарск Чувашская Республика  
[see69@rambler.ru](mailto:see69@rambler.ru)  
[www.sosh5-nowch.edu.cap.ru](http://www.sosh5-nowch.edu.cap.ru)

# Программирование ЦИКЛОВ. Цикл *while*.

Цикл – это многократно выполняемая последовательность операторов (команд).

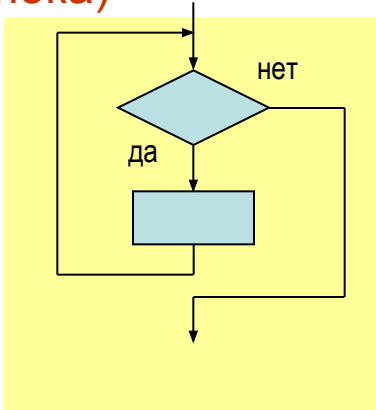
## *Циклические структуры языка Паскаль*



Цикл с параметром (FOR ... DO ...) является частным случаем цикла с предусловием.

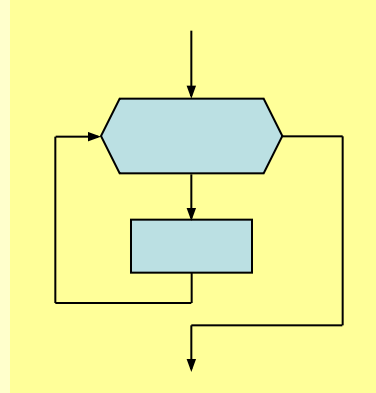
# Циклические операторы на Паскале

1. Цикл с предусловием (пока)

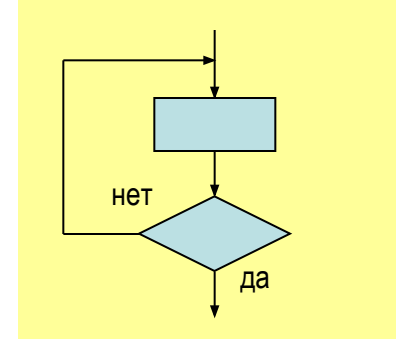


```
WHILE  $x < 10$  DO  
   $s := s + x$ ;
```

3. Цикл с параметром



2. Цикл с постусловием (до)



```
REPEAT  $n := n + 1$  UNTIL  
 $f < 9$ ;
```

**!** Оператор после **do** повторяется до тех пор, пока логич. условие **ИСТИННО**



# Помните

**Цикл с предусловием (WHILE . . . DO . . .)** многократно выполняет одни и те же действия при истинности условия, которое изменяется обычно внутри цикла. Истинность условия проверяется перед выполнением операторов. Таким образом, **если условие с самого начала оказалось ложным, то операторы тела цикла не будут выполнены ни разу.**

Если в цикле необходимо выполнить несколько простых операторов, они объединяются после служебного слова DO в составной оператор операторными скобками BEGIN . . . END (см. задачу 1).

# Цикл с предусловием, цикл «пока».

## Задача 1

Вычислить сумму ряда чисел  $2+4+6+\dots+1000$ .

```
Program sum;
```

```
  var a, s: integer;
```

```
Begin
```

```
  writeln (' вычисление суммы ряда');
```

```
  a:=0; s:=0;
```

```
  while a<1000 do
```

```
    begin
```

```
      a:=a+2; s:=s+a
```

```
    end;
```

```
  writeln ('сумма ряда равна s=', s);
```

```
end.
```

# Дом. задание (запишите в тетрадь)

Найти сумму всех натуральных чисел от 1 до n.

**Допол.** Вычислить сумму ряда чисел

$$\frac{1}{2} - \frac{1}{3} + \frac{1}{4} - \frac{1}{5} \dots \frac{1}{n}$$



## Задача 2 (самостоятельно на компьютерах)

Вычислить сумму ряда чисел  $\frac{1}{2} + \frac{1}{3} + \frac{1}{4} + \dots + \frac{1}{600}$

```
Program sum;
```

```
  var a, s: integer;
```

```
Begin
```

```
  writeln (' вычисление суммы ряда');
```

```
  a:=0; s:=0;
```

```
  while a<600 do
```

```
    begin
```

```
      a:=a+1; s:=s+1/a
```

```
    end;
```

```
  writeln ('сумма ряда равна s=', s);
```

```
end.
```



## Решение задачи из дом. задания

```
Program sum;  
  var  
Begin  
  writeln ('  
  readln (  
  a:= 1 ; s:=0;  
  while a< n do  
    begin  
      a:=a+1;  
      s:=s+a;  
    end;  
  writeln ('сумма' , n, 'натуральных чисел равна s=',  
  s);  
end.
```

## Решение дополнительной задачи

```
Program sum;
  var
  Begin
    writeln ('
    readln (
    a:= 1 ; s:=0; s1:=0; s2:=0;
    while a< n do
      begin
        a:=a+1;
        if a mod 2=0 do s1:=s1+1/a else s2:=s2-1/a end;
        s:=s1+s2;
      end;
    writeln ('сумма ряда равна s=', s);
  end.
```

$$\frac{1}{2} - \frac{1}{3} + \frac{1}{4} - \frac{1}{5} \dots \frac{1}{n}$$

Для обсуждения

$$\frac{1}{2} + \frac{1}{3} + \frac{1}{4} + \dots + \frac{1}{600}$$

```
Program sum;  
  var a, s: real;  
Begin  
  writeln (' вычисление суммы ряда');  
  a:=0; s:=0;  
  while a<1000 do  
    begin  
      a:=a+2; s:=s+a  
    end;  
  writeln ('сумма ряда равна s=', s);  
end.
```

# ИСТОЧНИКИ:

1. Семакин и др. Информатика Базовый курс
2. Карасёв П.Н. Информатика (программирование)
3. Л.А.Залогова и др. «Информатика. Задачник-практикум»
4. ресурсы сети Интернет <http://school-collection.edu.ru>