

Печатающие устройства



Усольцева Э.М-А.
преподаватель

Печатающее устройство – это устройства, при помощи которых можно получить «твёрдую» копию документа на бумаге, картоне, прозрачной плёнке или другом носителе информации.

Печатающие устройства подключаются к компьютеру с помощью кабеля, один конец которого вставляется своим разъёмом в гнездо печатающего устройства, а другим – в порт компьютера.



Усольцева Э.М-А.
преподаватель

ПЕЧАТАЮЩИЕ УСТРОЙСТВА

- ПРИНТЕРЫ
- ФАКСЫ
- КОПИРЫ
- МНОГОФУНКЦИОНАЛЬНЫЕ УСТРОЙСТВА
- ПЛОТТЕРЫ
- И ДР.

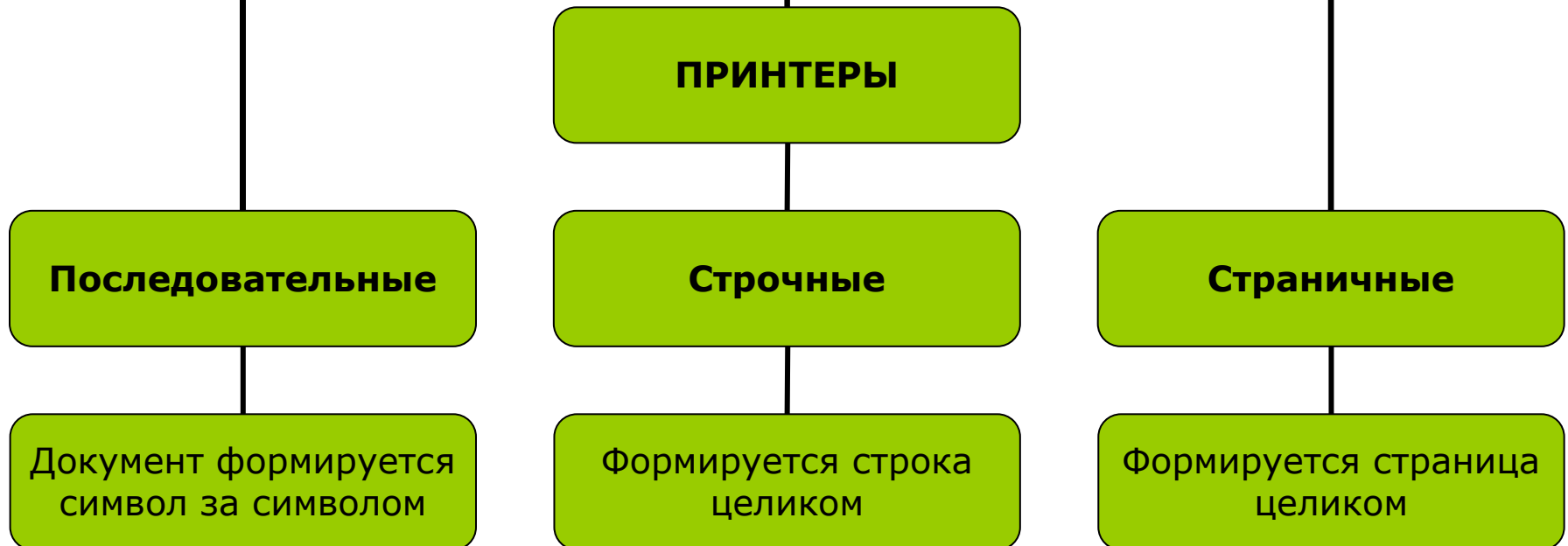


ПРИНТЕРЫ



преподаватель

Классификация принтеров по способу формирования изображения



Классификация принтеров по способу печати

ПРИНТЕРЫ

**устройства
ударного действия**
(impact)

**устройства
безударного
действия**
(nonimpact)

Классификация принтеров по количеству цветов

ПРИНТЕРЫ

Черно – белые

Цветные

Классификация принтеров по технологии печати

- **Матричные**
- **Струйные**
- **Лазерные**
- **LED-принтеры (светодиодные)**
- **Принтеры с изменением фазы красителя**
- **Принтеры с термосублимацией**
- **Принтеры с термопереносом восковой мастики**

Основные пользовательские характеристики:

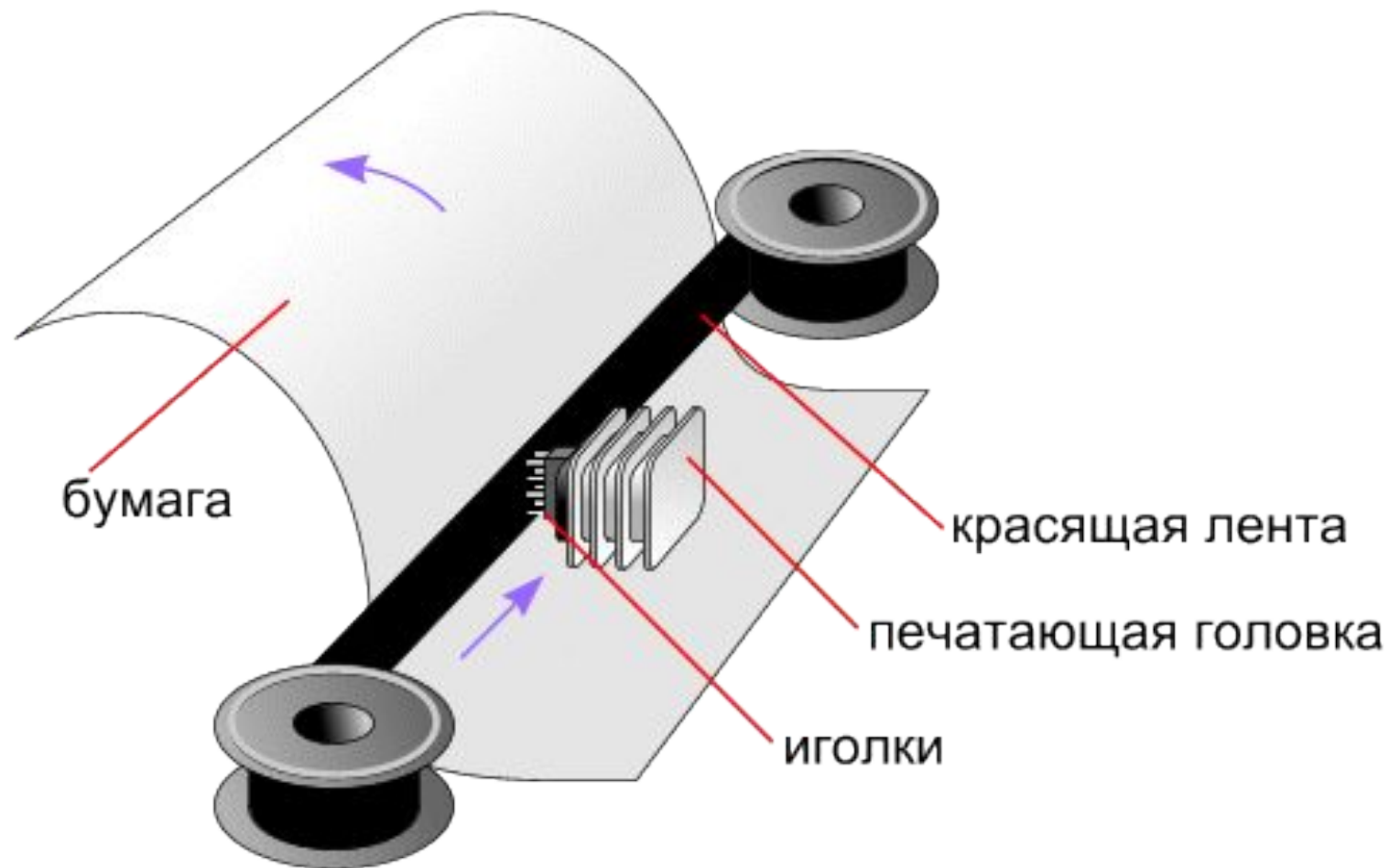
- ❑ **Разрешение** – величина самых мелких деталей изображения, передаваемых при печати без искажений. Измеряется в **dpi (dot per inch)** – числе наносимых отдельных точек красителя на дюйм бумаги.
- ❑ Количество цветов.
- ❑ **Быстродействие** – количество знаков или страниц, распечатываемых за секунду или минуту.
Измеряется для матричных принтеров в **cps (character per second)** – числе символов, печатаемых в секунду, для струйных и лазерных принтеров в **ppm (pages per minute)** – числе страниц, печатаемых в минуту.

МАТРИЧНЫЕ (ИГОЛЬЧАТЫЕ) ПРИНТЕРЫ



Усольцева Э.М.
преподаватель

ПРИНЦИП РАБОТЫ



Усольцева Э.М-А.
преподаватель

Характеристики матричных принтеров

Разрешение	72 – 360 dpi
Количество цветов	Один цвет (правда, есть матричные принтеры с многоцветной красящей лентой)
Быстродействие	Маленькое (до 1500 строк в минуту)

ДОСТОИНСТВА и НЕДОСТАТКИ матричных принтеров

ДОСТОИНСТВА

Невысокая цена самого принтера и расходных материалов.
Возможность печати под копировальную кальку.
Не требовательны к бумаге.

НЕДОСТАТКИ

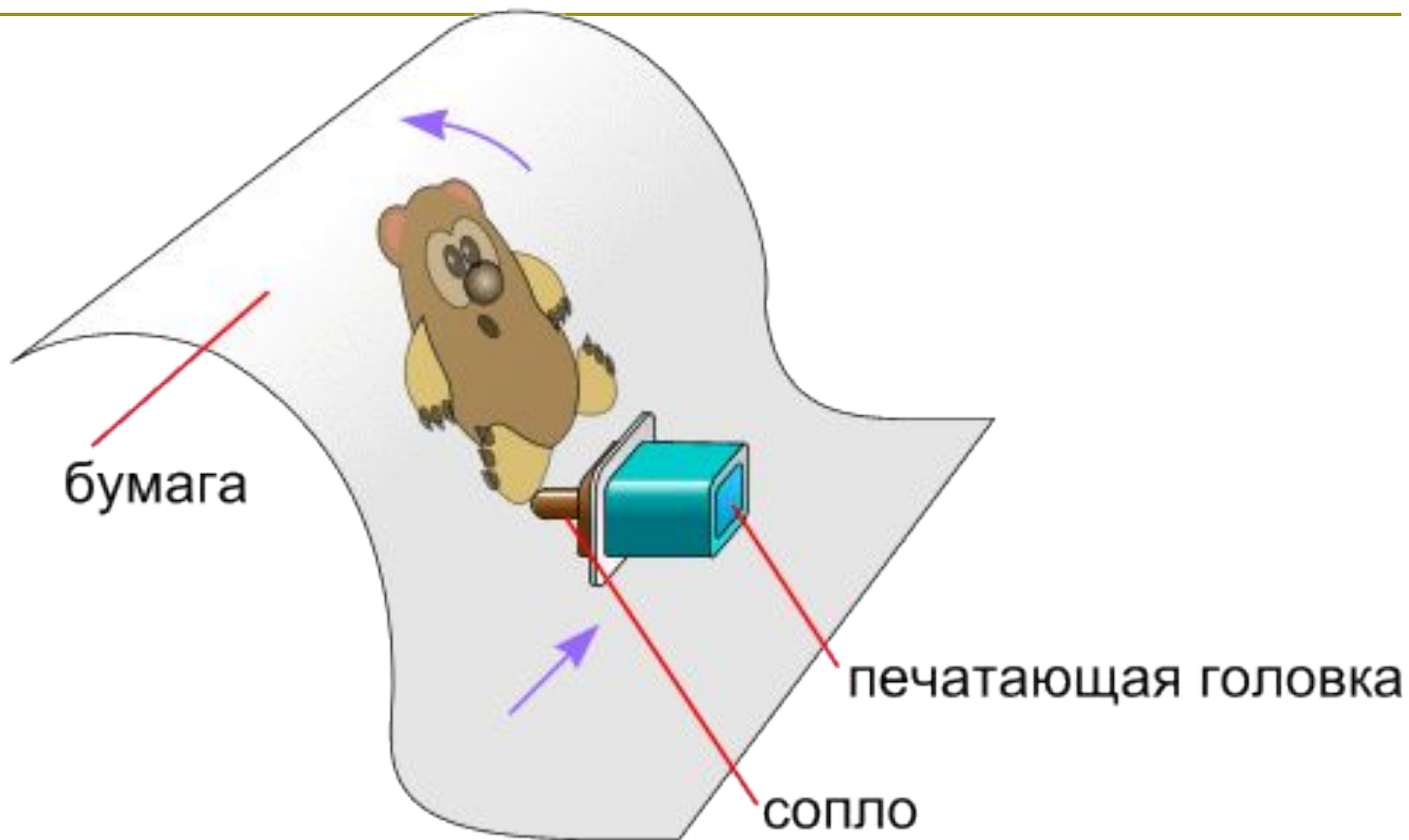
Среднее качество печати.
Высокий уровень шума.

СТРУЙНЫЕ ПРИНТЕРЫ



Сольцева Э.М.-А.
преподаватель

ПРИНЦИП РАБОТЫ



Усольцева Э.М-А.
преподаватель

Характеристики струйных принтеров

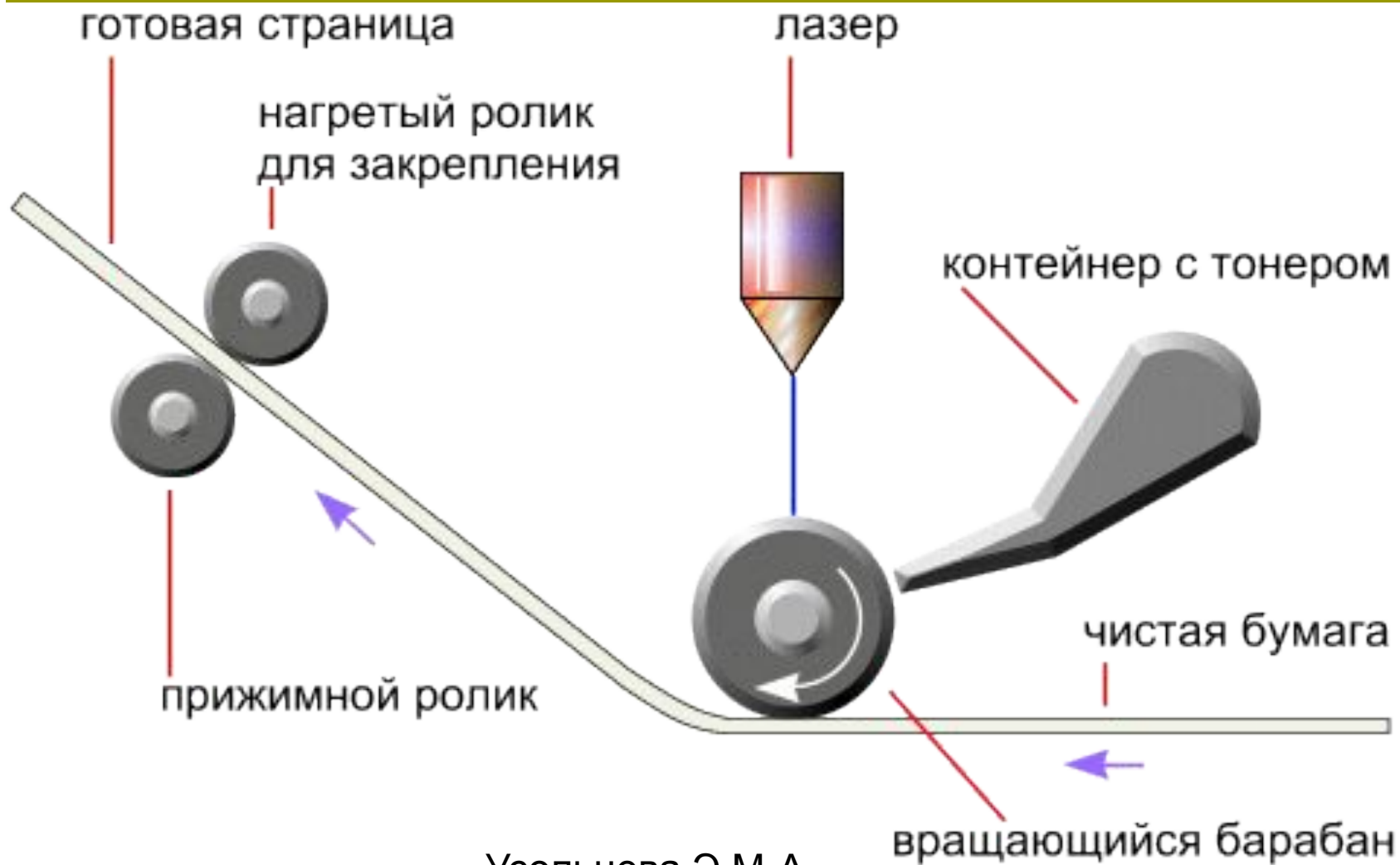
Разрешение	До 1440 dpi
Количество цветов	Один цвет (чёрный) или четыре цвета (модель печати СМУК)
Быстродействие	Печать в режиме нормального качества составляет 3-4 ppm. Цветная печать немного дольше

ЛАЗЕРНЫЕ ПРИНТЕРЫ



преподаватель

ПРИНЦИП РАБОТЫ



Усольцева Э.М-А.
преподаватель

Характеристики лазерных принтеров

Разрешение	600 – 1200 dpi
Количество цветов	Как правило одноцветная печать
Быстродействие	12 ppm

Выпиши ДОСТОИНСТВА и НЕДОСТАТКИ СТРУЙНЫХ и ЛАЗЕРНЫХ принтеров

Автоматическая подача бумаги.

Высокая цена приобретения.

Хорошее качество печати.

Низкая цена печати одной страницы.

Невысокая цена.

Безупречное качество вывода текста.

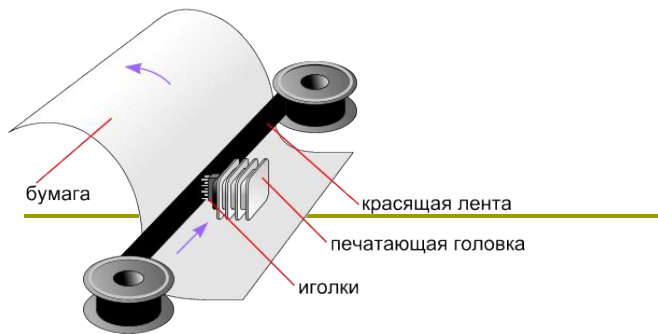
Низкий уровень или отсутствие шума.

Высокое быстродействие.

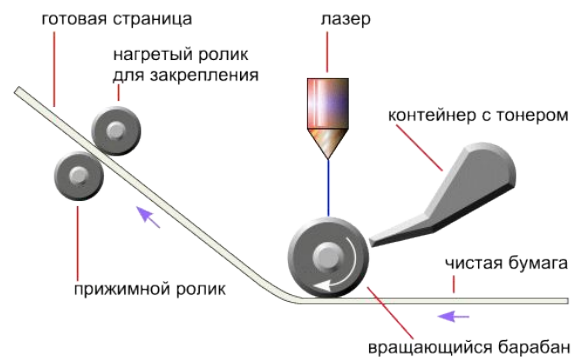
Дорогие расходные материалы.

Требовательность к качеству бумаги.

Чернила при соприкосновении бумаги с водой могут растекаться



ПРОВЕРЬ СЕБЯ



Лесничева Э.М.-А.
преподаватель

1. К печатающим устройствам не относятся:

- а) принтеры;
- б) факсы;
- в) плоттеры;
- г) сканеры;
- д) копиры.

2. Принтеры не могут быть :

- а) планшетными;
- б) матричными;
- в) струйными;
- г) страничными;
- д) ударными;
- е) игольчатými.

3. Характеристикой принтера не является:

- а) разрешение;
- б) количество цветов;
- в) тактовая частота;
- г) быстродействие;

4. Разрешение принтера измеряется в:

- а) cps;
- б) ppm;
- в) tms;
- г) ppi;
- д) pdi;
- е) dpi.

5. Главный недостаток матричных принтеров:

- а) высокая цена;
- б) высокий уровень шума;
- в) требовательность к бумаге;
- г) возможность печати через «копирку».

6. Главное достоинство струйных принтеров:

- а) чёрно-белая печать;
- б) высокий уровень шума;
- в) нетребовательность к бумаге;
- г) возможность печати через «копирку»;
- д) хорошее качество печати при невысокой цене самого принтера.

	а	б	в	г	д	е
1	А	М	С	!	Х	Д
2	О	П	Ж	Щ	Э	Ь
3	К	У	Н	Б	Ё	Л
4	Т	Ц	Ы	Й	Ш	Р
5	?	Е	Ю	.	Ъ	Я
6	Г	И	Ф	Ч	В	З

Усольцева Э.М-А.
преподаватель

!ОНРЕВ

ВЕРНО!

Усольцева Э.М-А.
преподаватель

**СПАСИБО
ВНИМАНИЕ!**

Усольцева Э.М-А.
преподаватель