

# Печатающие устройства

---



Усольцева Э.М-А.  
преподаватель

---

***Печатающее устройство – это устройства, при помощи которых можно получить «твёрдую» копию документа на бумаге, картоне, прозрачной плёнке или другом носителе информации.***

---

Печатающие устройства подключаются к компьютеру с помощью кабеля, один конец которого вставляется своим разъемом в гнездо печатающего устройства, а другим – в порт компьютера.



Усольцева Э.М-А.  
преподаватель

# ПЕЧАТАЮЩИЕ УСТРОЙСТВА

---

- ПРИНТЕРЫ
- ФАКСЫ
- КОПИРЫ
- МНОГОФУНКЦИОНАЛЬНЫЕ УСТРОЙСТВА
- ПЛОТТЕРЫ
- И ДР.



# ПРИНТЕРЫ



преподаватель

# Классификация принтеров по способу формирования изображения



# Классификация принтеров по способу печати

**ПРИНТЕРЫ**

**устройства  
ударного действия**  
*(impact)*

**устройства  
безударного  
действия**  
*(nonimpact)*

# Классификация принтеров по количеству цветов

---

**ПРИНТЕРЫ**

**Черно – белые**

**Цветные**



# Классификация принтеров по технологии печати

---

- **Матричные**
- **Струйные**
- **Лазерные**
- **LED-принтеры (светодиодные)**
- **Принтеры с изменением фазы красителя**
- **Принтеры с термосублимацией**
- **Принтеры с термопереносом восковой мастики**

# Основные пользовательские характеристики:

---

- ❑ **Разрешение** – величина самых мелких деталей изображения, передаваемых при печати без искажений. Измеряется в **dpi (dot per inch)** – числе наносимых отдельных точек красителя на дюйм бумаги.
- ❑ Количество цветов.
- ❑ **Быстродействие** – количество знаков или страниц, распечатываемых за секунду или минуту.  
Измеряется для матричных принтеров в **cps (character per second)** – числе символов, печатаемых в секунду, для струйных и лазерных принтеров в **ppm (pages per minute)** – числе страниц, печатаемых в минуту.

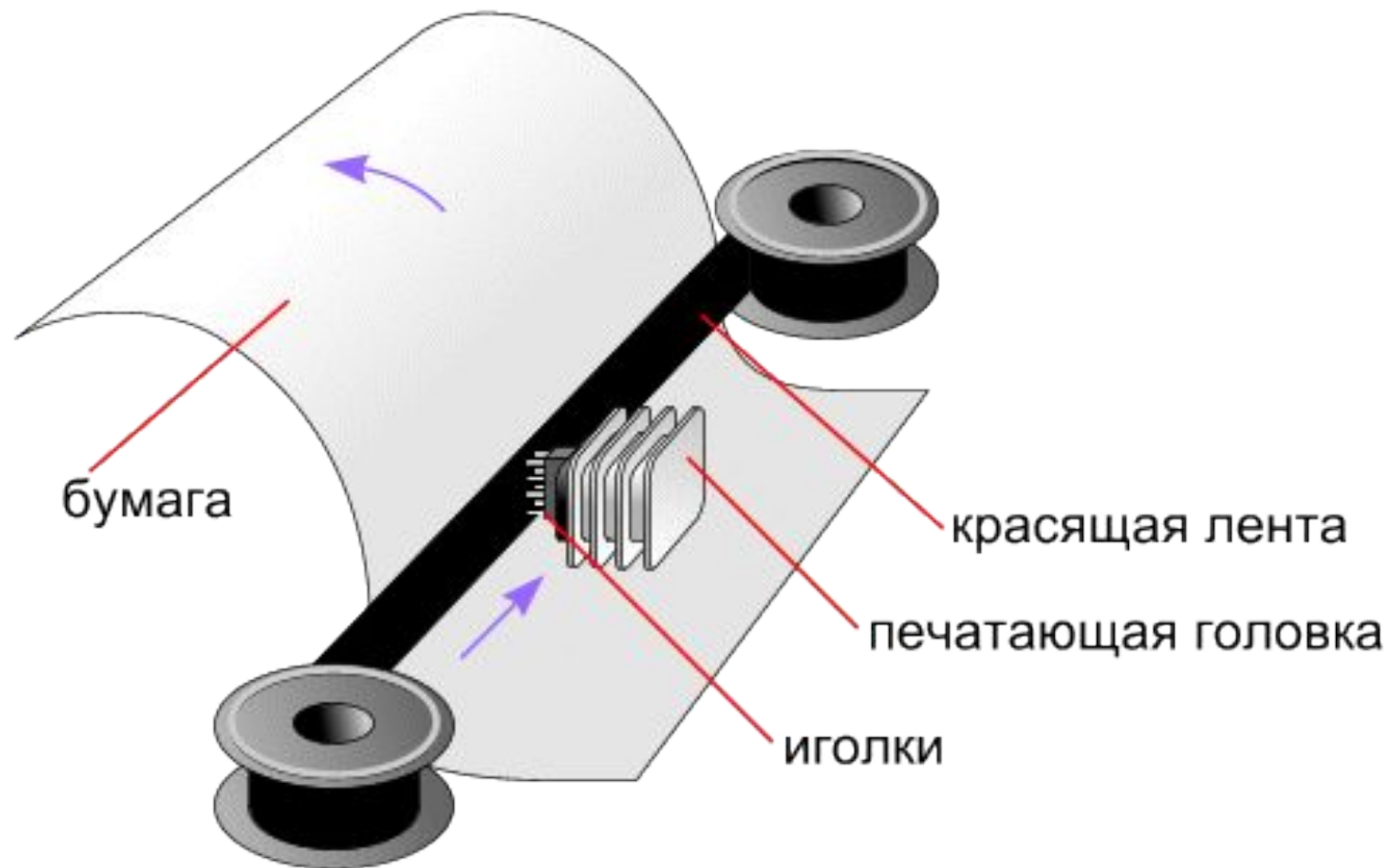
# МАТРИЧНЫЕ (ИГОЛЬЧАТЫЕ) ПРИНТЕРЫ

---



Усольцева Э.М.  
преподаватель

# ПРИНЦИП РАБОТЫ



Усольцева Э.М-А.  
преподаватель

# Характеристики матричных принтеров

<b>Разрешение</b>	72 – 360 dpi
<b>Количество цветов</b>	Один цвет (правда, есть матричные принтеры с многоцветной красящей лентой)
<b>Быстродействие</b>	Маленькое (до 1500 строк в минуту)

# ДОСТОИНСТВА и НЕДОСТАТКИ матричных принтеров

## ДОСТОИНСТВА

Невысокая цена самого принтера и расходных материалов.  
Возможность печати под копировальную кальку.  
Не требовательны к бумаге.

## НЕДОСТАТКИ

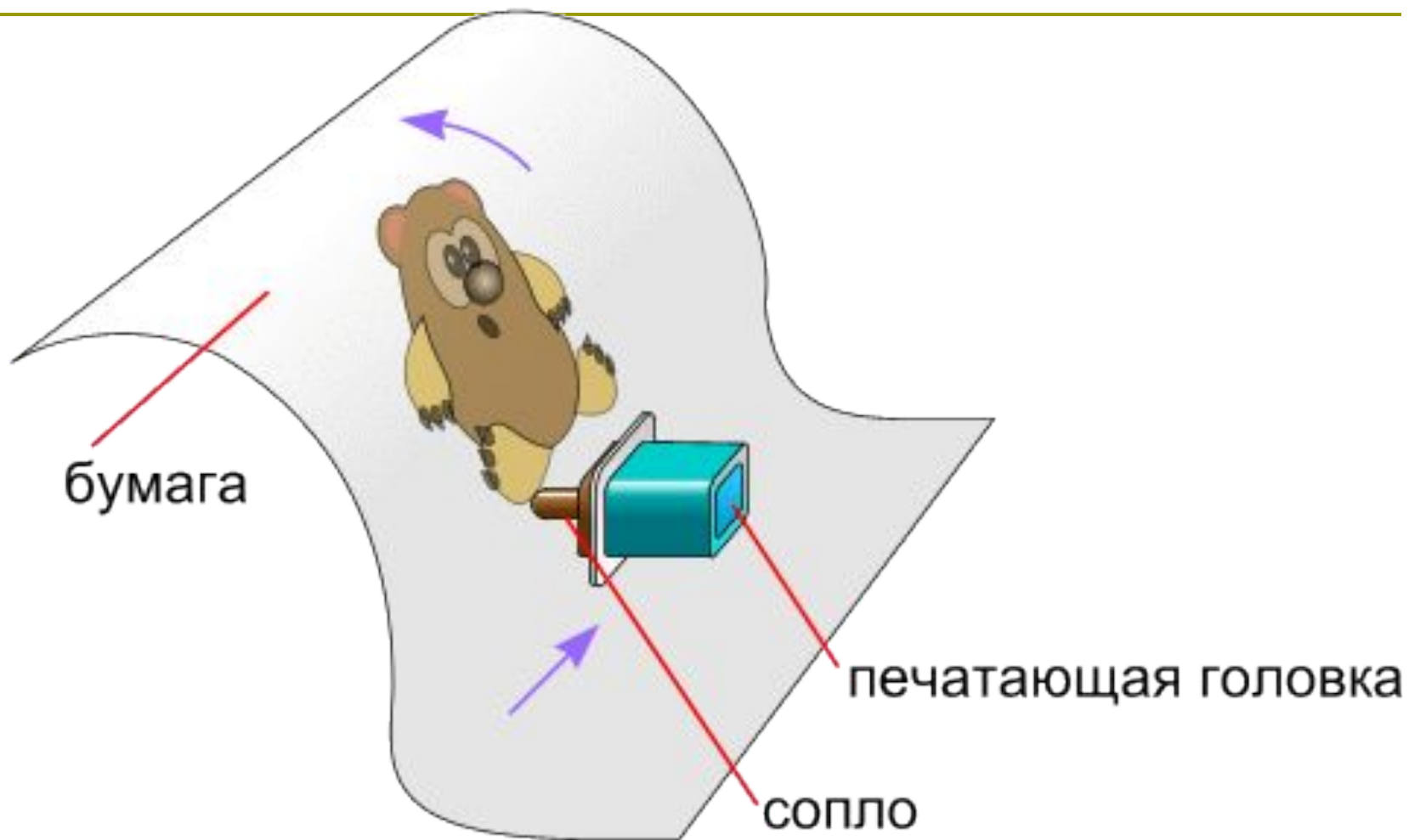
Среднее качество печати.  
Высокий уровень шума.

# СТРУЙНЫЕ ПРИНТЕРЫ



Сольцева Э.М.-А.  
преподаватель

# ПРИНЦИП РАБОТЫ



Усольцева Э.М-А.  
преподаватель



# Характеристики струйных принтеров

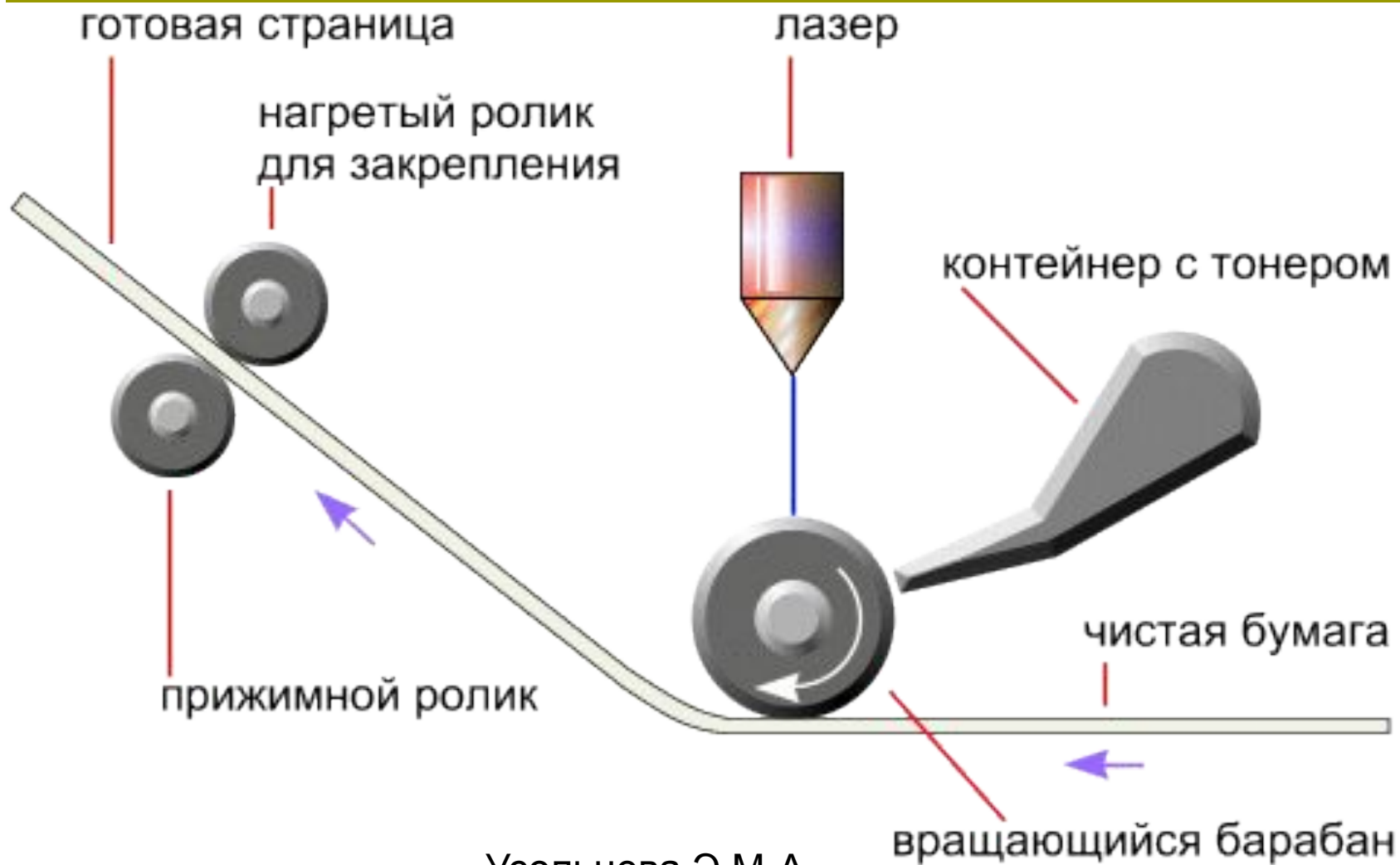
<b>Разрешение</b>	До 1440 dpi
<b>Количество цветов</b>	Один цвет (чёрный) или четыре цвета (модель печати СМУК)
<b>Быстродействие</b>	Печать в режиме нормального качества составляет 3-4 ppm. Цветная печать немного дольше

# ЛАЗЕРНЫЕ ПРИНТЕРЫ



преподаватель

# ПРИНЦИП РАБОТЫ



Усольцева Э.М-А.  
преподаватель

# Характеристики лазерных принтеров

<b>Разрешение</b>	600 – 1200 dpi
<b>Количество цветов</b>	Как правило одноцветная печать
<b>Быстродействие</b>	12 ppm

# Выпиши ДОСТОИНСТВА и НЕДОСТАТКИ СТРУЙНЫХ и ЛАЗЕРНЫХ принтеров

---

**Автоматическая подача бумаги.**

**Высокая цена приобретения.**

**Хорошее качество печати.**

**Низкая цена печати одной страницы.**

**Невысокая цена.**

**Безупречное качество вывода текста.**

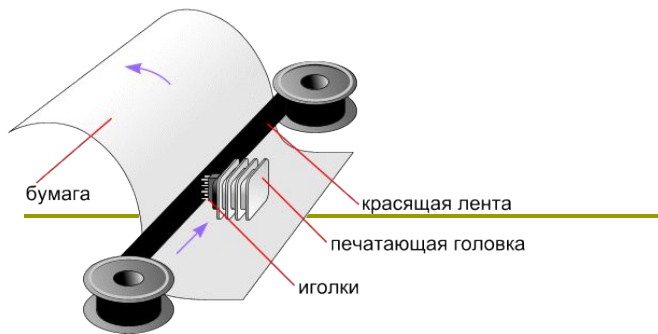
**Низкий уровень или отсутствие шума.**

**Высокое быстродействие.**

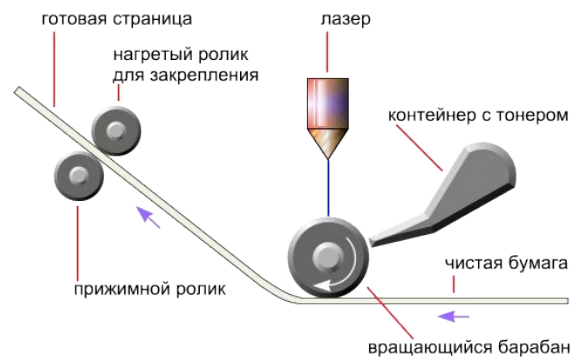
**Дорогие расходные материалы.**

**Требовательность к качеству бумаги.**

**Чернила при соприкосновении бумаги с водой могут растекаться**



# ПРОВЕРЬ СЕБЯ



Лесничева Э.М.-А.  
преподаватель

# 1. К печатающим устройствам не относятся:

---

- а) принтеры;
- б) факсы;
- в) плоттеры;
- г) сканеры;
- д) копиры.

## 2. Принтеры не могут быть :

---

- а) планшетными;
- б) матричными;
- в) струйными;
- г) страничными;
- д) ударными;
- е) игольчатыми.



### 3. Характеристикой принтера не является:

---

- а) разрешение;
- б) количество цветов;
- в) тактовая частота;
- г) быстродействие;

# 4. Разрешение принтера измеряется в:

---

- а) cps;
- б) ppm;
- в) tms;
- г) ppi;
- д) pdi;
- е) dpi.

## 5. Главный недостаток матричных принтеров:

---

- а) высокая цена;
- б) высокий уровень шума;
- в) требовательность к бумаге;
- г) возможность печати через «копирку».

## 6. Главное достоинство струйных принтеров:

---

- а) чёрно-белая печать;
- б) высокий уровень шума;
- в) нетребовательность к бумаге;
- г) возможность печати через «копирку»;
- д) хорошее качество печати при невысокой цене самого принтера.

	<b>а</b>	<b>б</b>	<b>в</b>	<b>г</b>	<b>д</b>	<b>е</b>
<b>1</b>	<b>А</b>	<b>М</b>	<b>С</b>	<b>!</b>	<b>Х</b>	<b>Д</b>
<b>2</b>	<b>О</b>	<b>П</b>	<b>Ж</b>	<b>Щ</b>	<b>Э</b>	<b>Ь</b>
<b>3</b>	<b>К</b>	<b>У</b>	<b>Н</b>	<b>Б</b>	<b>Ё</b>	<b>Л</b>
<b>4</b>	<b>Т</b>	<b>Ц</b>	<b>Ы</b>	<b>Й</b>	<b>Ш</b>	<b>Р</b>
<b>5</b>	<b>?</b>	<b>Е</b>	<b>Ю</b>	<b>.</b>	<b>Ъ</b>	<b>Я</b>
<b>6</b>	<b>Г</b>	<b>И</b>	<b>Ф</b>	<b>Ч</b>	<b>В</b>	<b>З</b>

Усольцева Э.М-А.  
преподаватель

**!ОНРЕВ**

**ВЕРНО!**

Усольцева Э.М-А.  
преподаватель

**СПАСИБО  
ВНИМАНИЕ!**

Усольцева Э.М-А.  
преподаватель