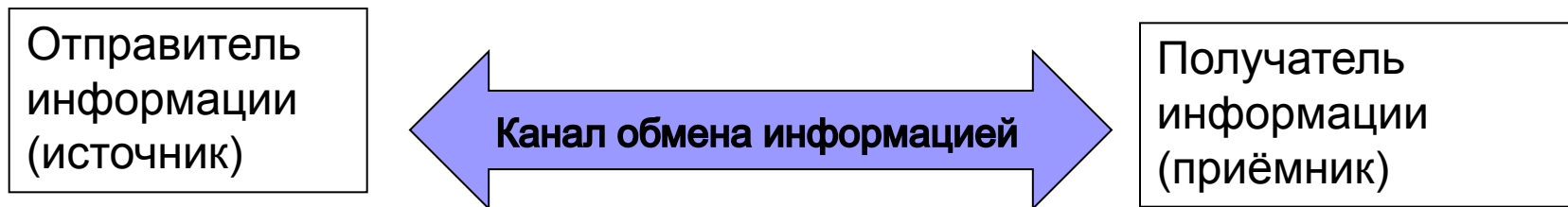


# Передача информации

# Общая схема передачи информации



**Пропускная способность канала -**

**количество информации, которое может передаваться по нему в единицу времени.**

## Единицы измерения пропускной способности каналов передачи



- Бит/с
- Байт/с
- Кбит/с = 1024 бит/с
- Кбайт/с
- Мбит/с = 1024 Кбит/с
- Мбайт/с
- Гбит/с = 1024 Мбит/с
- Гбайт/с

# Эффективность связи зависит от следующих характеристик (параметров) каналов связи:

- Пропускной способности (скорость передачи данных), измеряемой количеством бит информации, переданной по сети в секунду;
- Надежности – способности передавать информацию без искажений и потерь;
- Стоимости;
- Возможности расширения (подключения новых компьютеров и устройств).

# Кабельные каналы связи



- 
- 
- Кабельные каналы для целей телекоммуникаций исторически использовались первыми.
  - Сегодня по суммарной длине они превосходят даже спутниковые каналы.

# Строение

Эти кабели содержат десятки или даже сотни скрученных пар проводов



# Кабельные каналы связи:

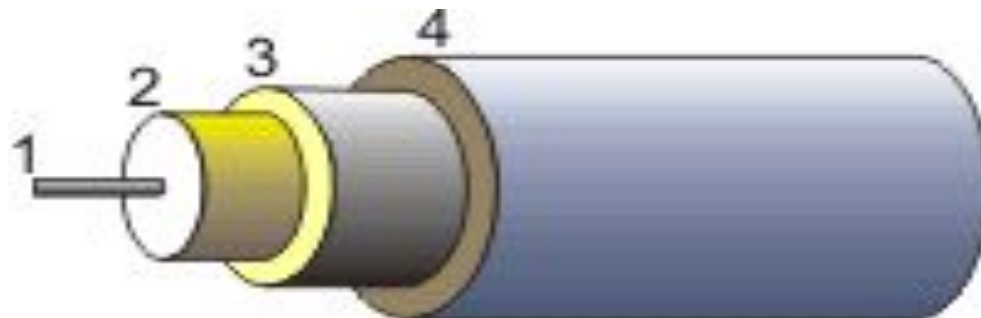
- Телефонные линии
- Витая пара
- Коаксиальный кабель
- Оптоволоконные линии



# Коаксиальный кабель

Именно коаксиальные кабели стали в начале транспортной средой локальных сетей ЭВМ .

Рис. . **1** - центральный проводник; **2** - изолятор; **3** - проводник-экран; **4** - внешний изолятор



# Характеристики каналов связи

Тип связи	Пропускная способность, Мбит/с	Надежность	Возможность расширения
<u>Электрические кабели:</u> Витая пара Коаксиальный кабель	10 – 100 До 150	Низкая Высокая	Простая Проблематичная
Телефонная линия	1 – 2	Низкая	Без проблем
Оптоволоконный кабель	100 - 2000	Абсолютная	Без проблем

# Сферы применения каналов СВЯЗИ

- Витая пара – компьютерная техника, телефония.
- Коаксиальный кабель - телевидение, компьютерная техника.
- Телефонный кабель – телефония, радио-связь.

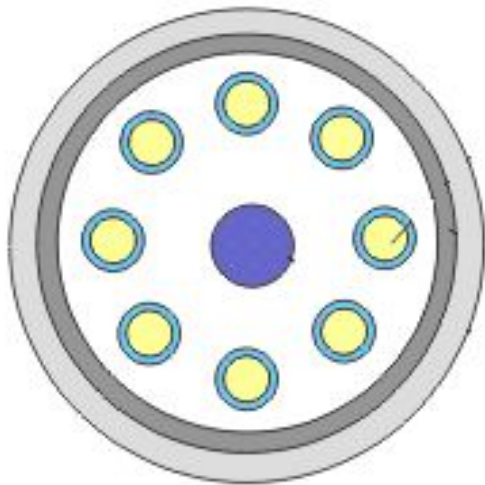


# Оптоволоконные системы

# История:

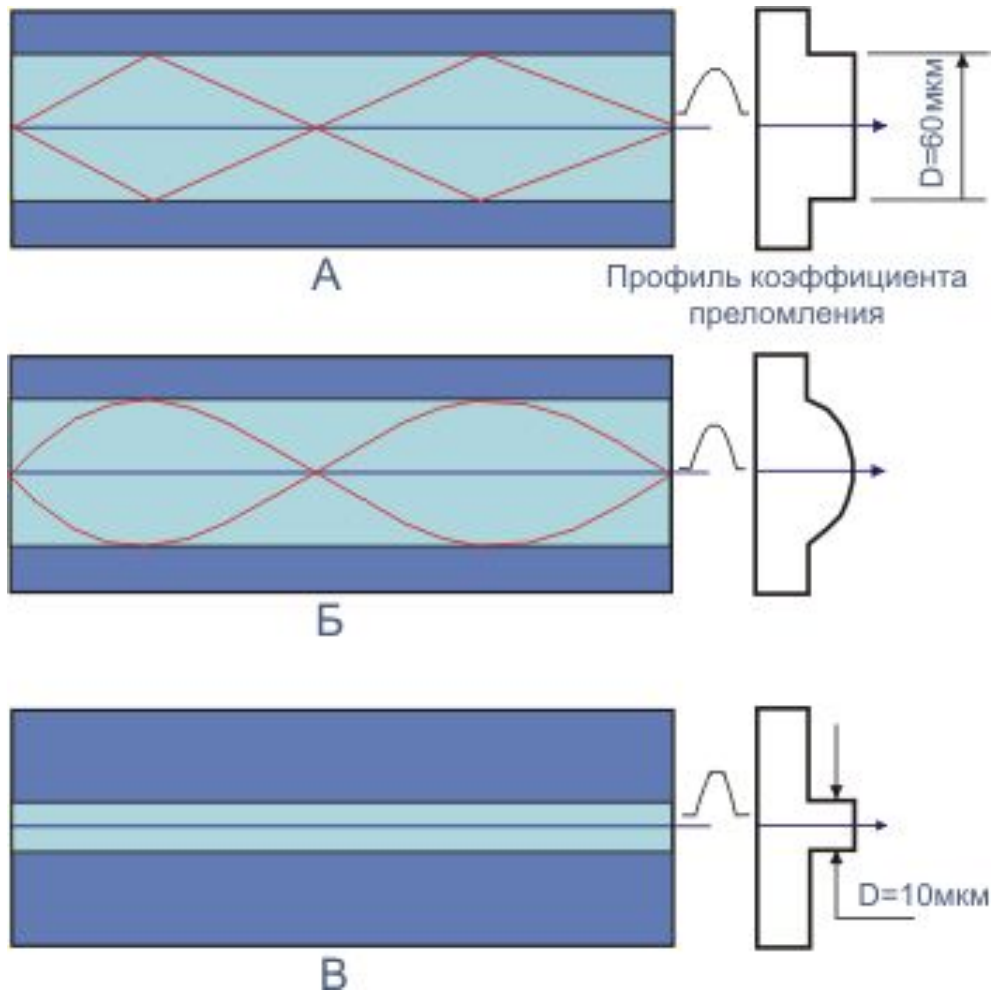
- А.Г.Белл в 1880 году запатентовал фотофон.
- 1990 году Линн Моллинер продемонстрировал передачу данных.
- В 2002 году – фототрансивер.

# Строение:



(сечение кабеля)





Разновидности оптических волокон, отличающиеся зависимостью коэффициента преломления от радиуса

# Характеристика канала связи:

Тип связи	Пропускная способность, Гбит/с	Надежность	Возможность расширения
Оптоволоконный кабель	1-10	Абсолютная	Без проблем

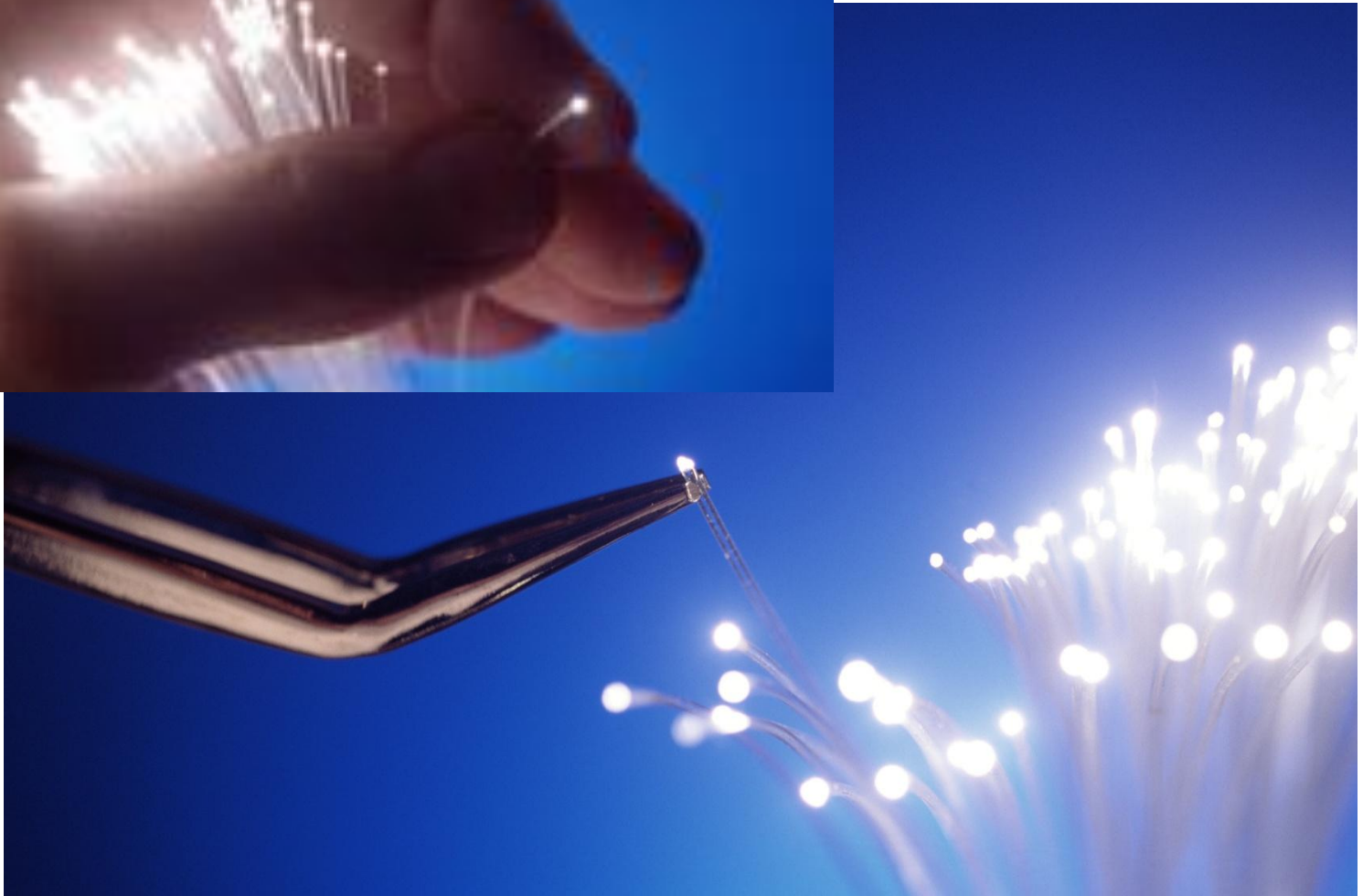
Оптоволоконное соединение гарантирует минимум шумов и высокую безопасность



# Применение:

Такой тип соединения широко используется организациями для защиты важной информации.





# Беспроводные(радио) каналы и сети



# История

- 1864 год Дж.Максвелл - теоретически открыл электромагнитное поле
- 1886-89г.г. Г.Герц – экспериментально показал существование ЭМволн
- А.С.Попов в 1895г. - продемонстрировал свой грозоотметчик.
- Первые радиопередатчики были запатентованы Маркони и Слаби.

# Принцип работы

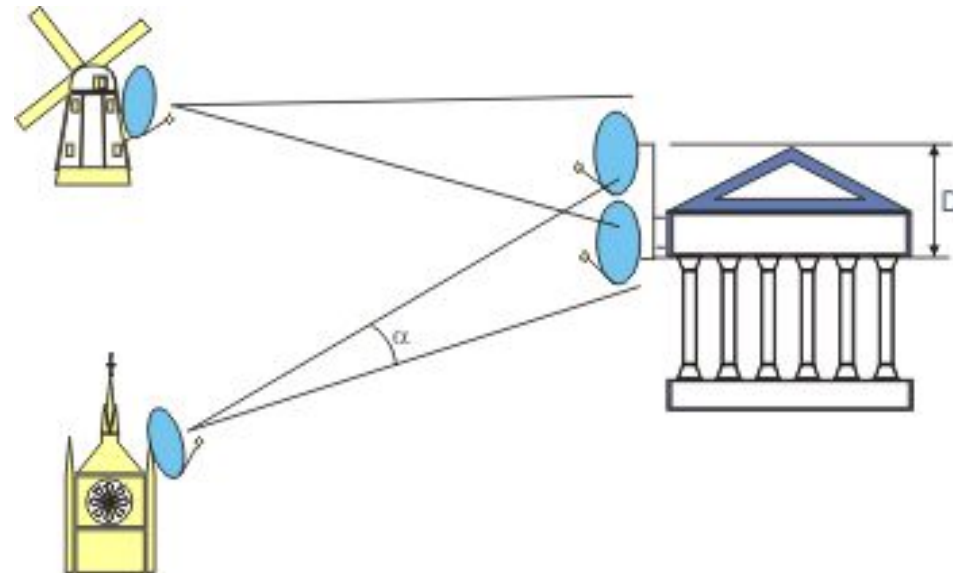


# Классификации:

- Спутниковые каналы

- Радиоканал

- Wi-Fi



# Характеристики

Спектр используемых волн делится на ряд диапазонов

Номер	Название диапазона	Частота	Длина волны
1	Высокочастотный	3 - 30 МГц	100 - 10 м
2	VHF	50 - 100 МГц	6 - 3 м
3	УВЧ (UHF)	400-1000 МГц	75-30 см
4	Микроволновый	$3 \cdot 10^9 - 10^{11}$ Гц	10 см - 3 мм
5	Миллиметровый	$10^{11} - 10^{13}$ Гц	3 мм - 0,3 мм
6	Инфракрасный	$10^{12} - 6 \cdot 10^{14}$	0,3 мм - 0,5 $\mu$

# Частотные диапазоны, используемые для спутниковых телекоммуникаций

Диапазон	Канал снижения ( <u>downlink</u> )[ГГц]	Канал подъема ( <u>uplink</u> )[ГГц]	Источники помех
C	3,7-4,2	5,925-6,425	Наземные помехи
<u>ku</u>	11,7-12,2	14,0-14,5	Дождь
<u>ka</u>	17,7-21,7	27,5-30,5	Дождь



# Применение беспроводных каналов связи

- Спутниковая связь (телевидение, телефония, компьютерные сети)
- Радиоканалы (радиоуправление, рация, радио)
- Wi – Fi (компьютерные сети, телефония)

## Задания:

1. Представим себе одинокий остров, где размещена метеорологическая или геофизическая станция. Каким каналом связи вы воспользуетесь чтобы передавать данные с этого острова на материк?
2. Вы владелец крупной компании. Часто находитесь в командировках в разных частях света. Вам нужна трансляция биржевых новостей или курса акций в реальном масштабе времени. Каким каналом связи вы воспользуетесь?
3. Вы директор завода который входит в огромную корпорацию с центром в г.Москве , вам нужна постоянная связь для передачи показателей производительности вашего завода в эту корпорацию. Каким каналом связи вы воспользуетесь?



Домашнее задание:

§3.1    Задание 3.1 стр.81