





Глава 1 Передача информации в компьютерных сетях

Устройство компьютерной сети
Электронная почта и другие
услуги сетей

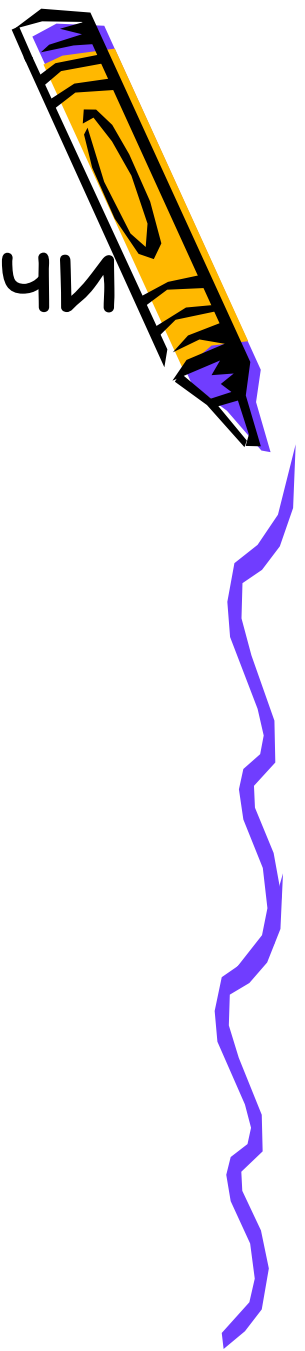


Система компьютеров,
связанных каналами передачи
информации называется
компьютерной сетью

Локальные сети

Глобальные сети

Мировая сеть



Локальные сети

Одноранговые сети

Сеть с выделенным сервером

Небольшие компьютерные сети, работающие в пределах одного помещения, одного предприятия называются локальными сетями



Глобальные сети

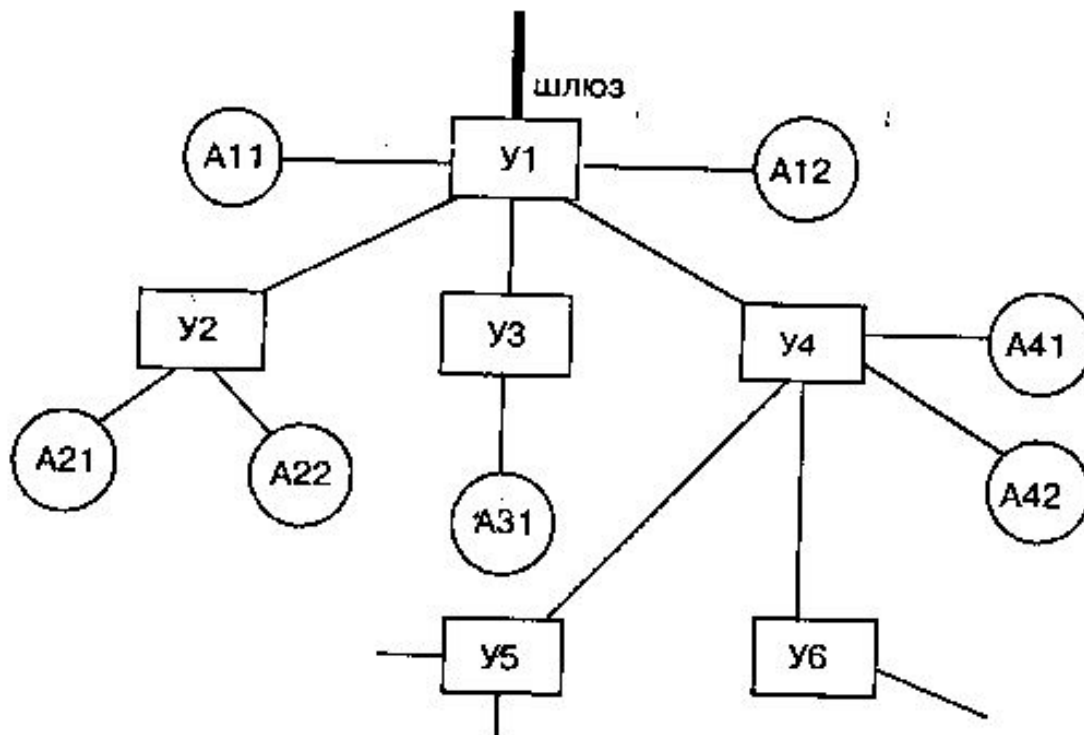


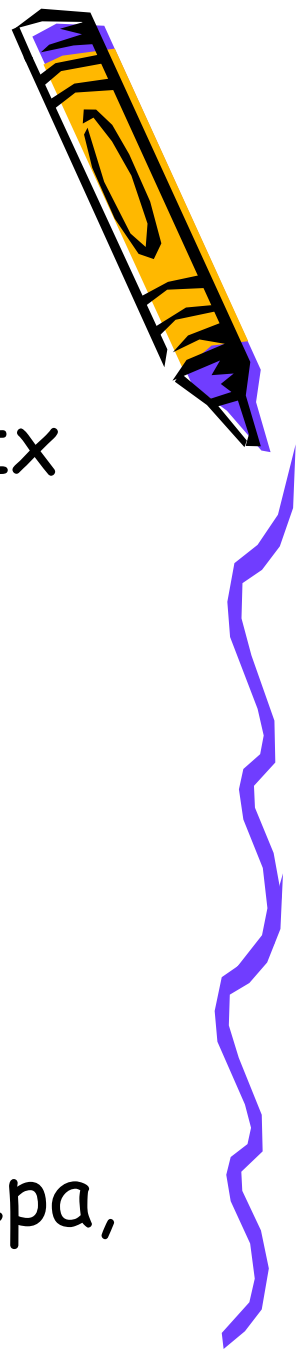
Рис. 1.1. Характерная архитектура глобальной сети

Глобальные сети

- Отраслевые
- Региональные



Электронная почта и другие услуги сетей



- Обмен письмами в компьютерных сетях называется электронной почтой (e-mail)
- Электронной письмо - это файл, содержащий электронный адрес получателя и текст письма
- Почтовый ящик - это раздел внешней памяти почтового сервера, отведенный для абонента



Структура электронного адреса



| страна | город | Имя сервера | Имя почтового ящика |
|---------------------|----------------------|-------------------|-------------------------|
| <i>Ru</i> Россия | <i>Perm</i> пермь | <i>tgu</i> ТГУ | <i>Ivanov</i> ИВАНОВ |



ivanov@tgu.mail.ru

Имя почтового
ящика

Доменное имя
почтового сервера

домен

сервер

