

ПЕРИФЕРИЙНОЕ ОБОРУДОВАНИЕ





С появлением первого компьютера возникла необходимость сохранять и печатать полученные результаты вычислений. И в 1953 году корпорация **Remington-Rand** создала первое печатающее устройство (принтер) для компьютера. С этого момента началась история развития принтеров. В настоящее время существует три основных технологии печати, применяемые в быту: **матричная, струйная и лазерная печать**. У каждой есть свои плюсы и минусы. Каждая имеет свою сферу применения. Но и принтеры, которые используют одну технологию печати могут очень сильно отличаться друг от друга. Да и сама технология печати фирмами производителями может быть реализована по-разному. В наш век повсеместного внедрения компьютеров и компьютерных технологий без принтера или МФУ обойтись никак нельзя.



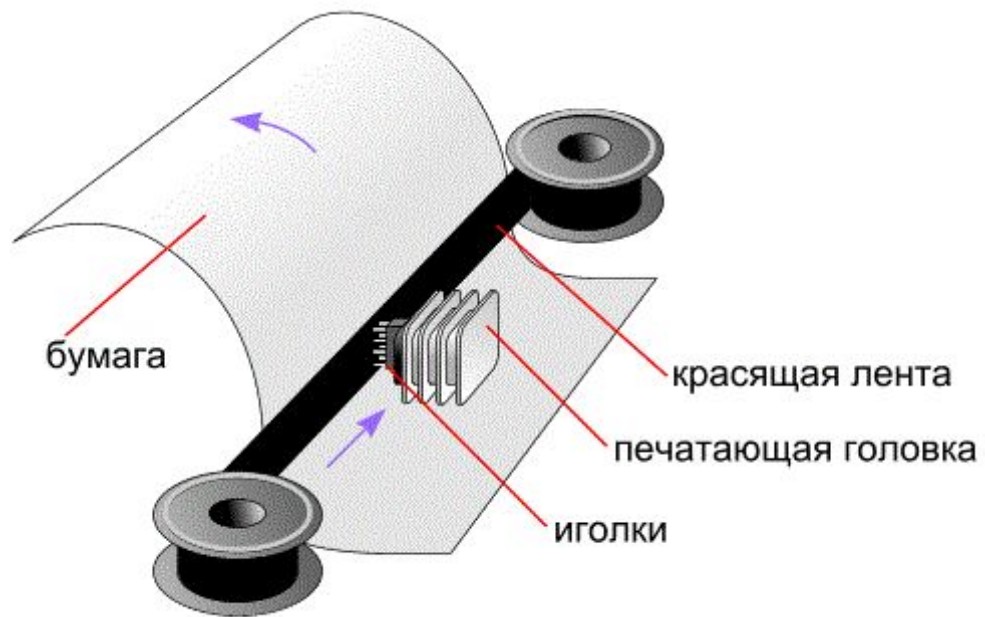
Громкий шум при печати

Низкая скорость и плохое качество печати



Возможность печати на больших форматах

Простота конструкции

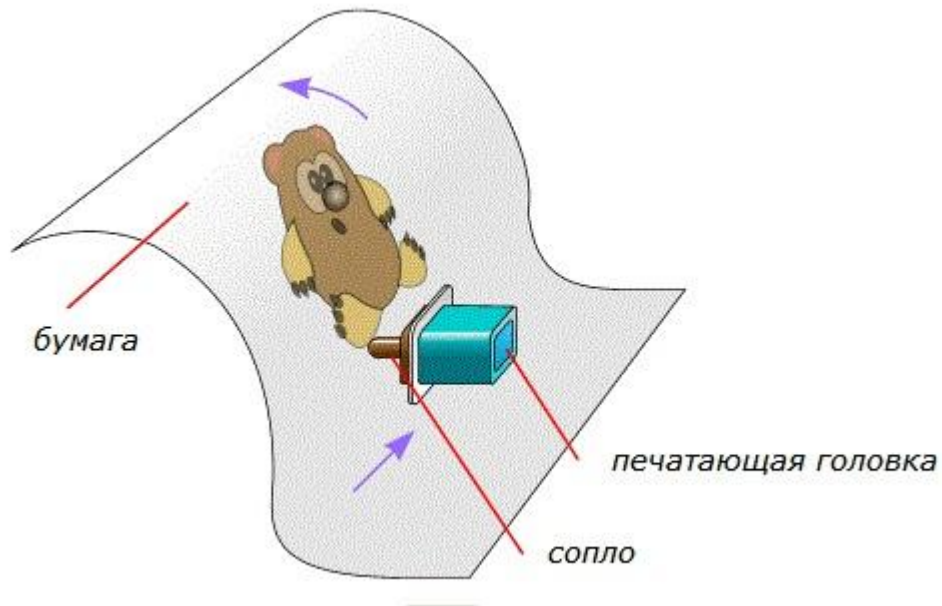




Высокая цена расходных материалов



Низкая скорость печати



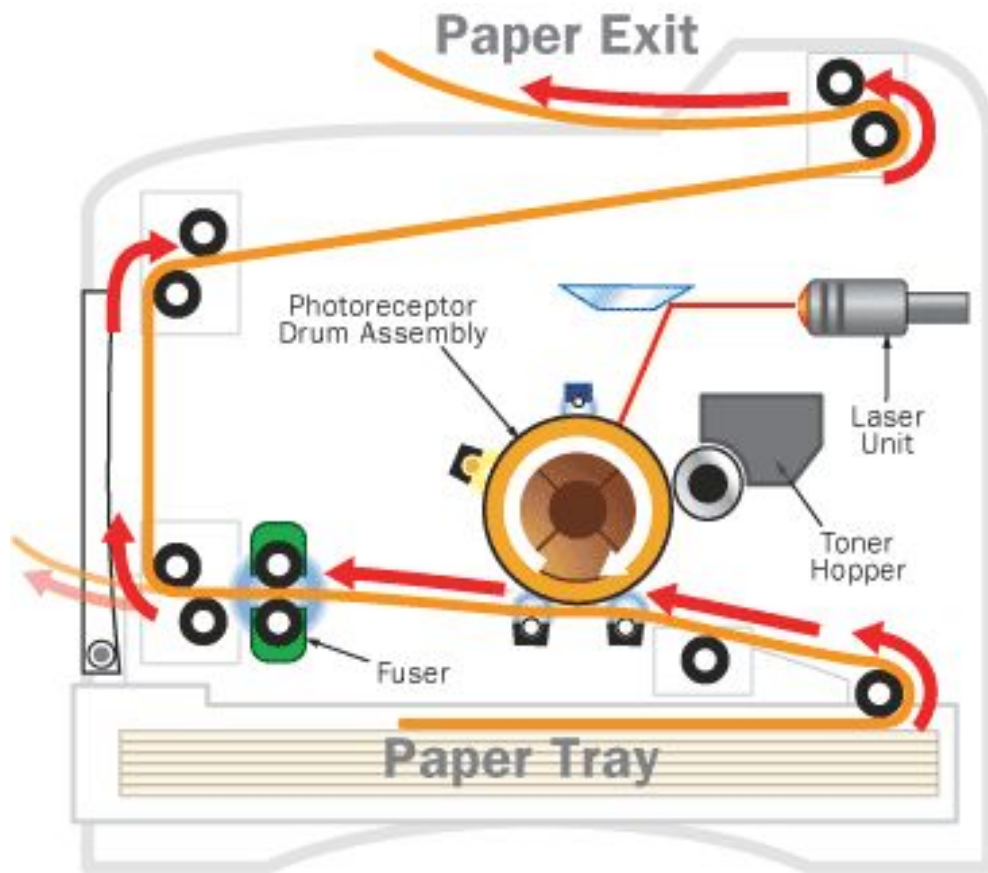


Высокая цена



Высокая скорость и качество печати

Экономия чернил





Скáнер (scanner) — устройство, которое, анализируя какой-либо объект (обычно изображение, текст), создаёт цифровую копию изображения объекта. Процесс получения этой копии называется сканированием.



МФУ – это принтер, объединённый со сканером, в результате чего получается устройство для печати, сканирования и копирования в одном корпусе. Добавление платы факс-модема и интерфейса телефонной линии превращает такое устройство в офисный МФУ с функцией обработки факсов. Современные МФУ, как правило, универсальны - обладают сразу несколькими интерфейсами, слотами под флэш-карты, встроенной памятью для хранения данных и т.п.

















ПЕРИФЕРИЙНОЕ ОБОРУДОВАНИЕ

