

ОСНОВЫ
алгоритмизации.
Подготовка к ГИА.
9 класс

Алгоритм — это конечная
последовательность действий,
приводящая к результату.

Свойства алгоритма

(версия учебников по информатике)

- дискретность;
- понятность;
- определенность;
- конечность (результативность);
- массовость.

Свойства алгоритма

(версия Д.Кнута)

- конечность;
- определенность;
- наличие входных данных;
- наличие выходных данных;
- эффективность.

СКИ - совокупность команд,
понятных и выполняемых
конкретным исполнителем

Среда исполнителя –
совокупность объектов и
связей между ними, над
которыми данный
исполнитель может
выполнять команды.

Формы записи алгоритма:

- описательная;
- графическая.

Задание 1

Определите значение переменной **A** после исполнения данного алгоритма.

A := 7

B := 7 + 9 * A

A := B / 5 * A

Описание операций прилагается

(:=, +, -, *, /).

A и B переменные (знание понятия).

Строим таблицу решений (1 вариант)

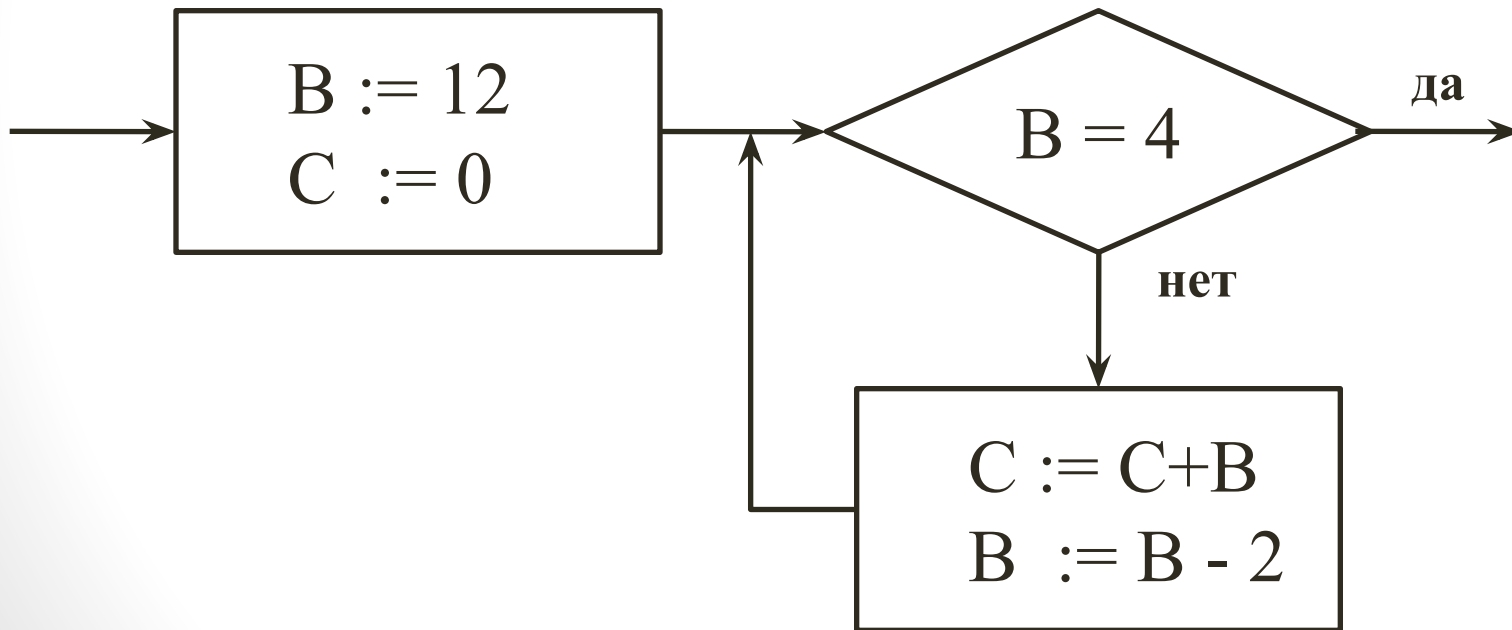
Переменная	Действие	Значение
A	Присвоить 7	7
B	Присвоить $7+9*A$	70
A	Присвоить $B/5*A$	98

Строим таблицу решений (2 вариант)

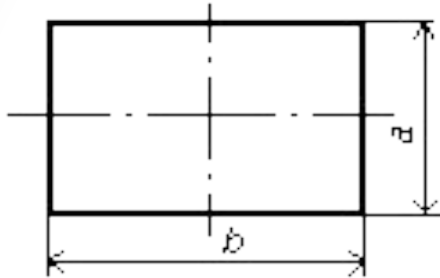
A	B	Действие
7		7
	70	$7+9*A$
98		$B/5*A$

Задание 2

Определите значение переменной **C** после исполнения фрагмента алгоритма, записанного в виде блок-схемы.

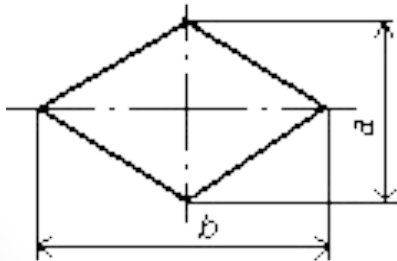


1. Процесс



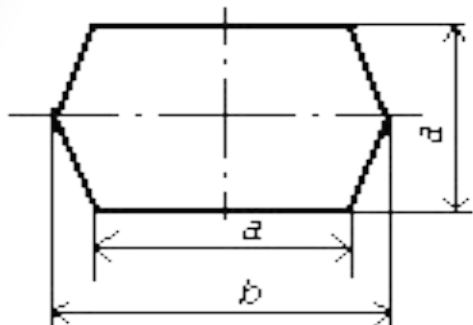
Выполнение операций или группы операций, в результате которых изменяется значение, форма представления или расположение данных

2. Решение



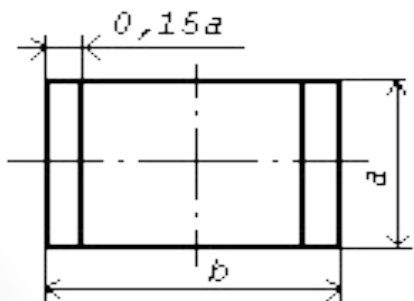
Выбор направления выполнения алгоритма или программы в зависимости от некоторых переменных условий

3. Модификация



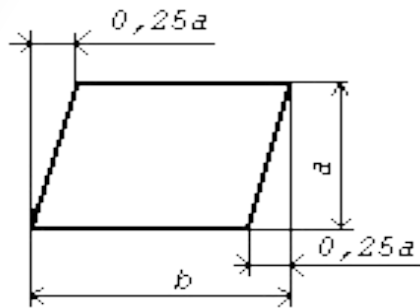
Выполнение операций,
меняющих команды или
группу команд,
изменяющих программу

4. Предопределенный процесс



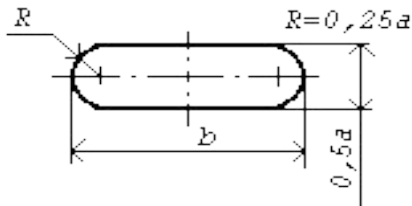
Использование ранее
созданных и отдельно
описанных алгоритмов или
программ

5. Ввод-вывод



Преобразование данных в форму, пригодную для обработки (ввод) или отображения результатов обработки (вывод)

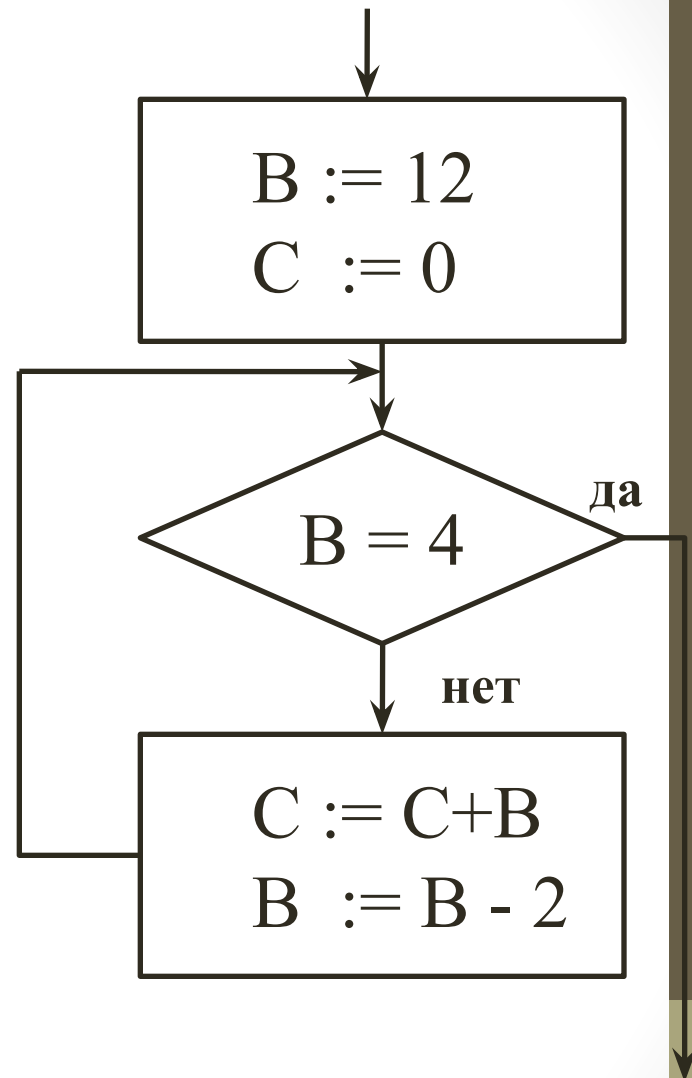
6. Пуск - останов



Начало, конец, прерывание процесса обработки данных или выполнения программы

Строим таблицу решений

C	B
0	12
12	10
22	8
30	6
36	4



Задание 3

Получить из числа **4** число **25**, используя команды исполнителя

1. Вычти 1
2. Умножь на 3.

Алгоритм строим от противного.

Решение:

Алгоритм строим от противного, т.е. получим **4** из **25**.

Используем следующие команды:

1. Добавить 1.
2. Разделить на 3.

1. **$25 + 1 = 26$** (чтобы разделить на 3).

2. **$26 + 1 = 27$** .

3. **$27 : 3 = 9$** .

4. **$9 : 3 = 3$** .

5. **$3 + 1 = 4$** .

А теперь эти команды можно записать в обратной последовательности.

Строим таблицу решений

Число	Команда
4	Вычти 1
3	Умножь на 3
9	Умножь на 3
27	Вычти 1
26	Вычти 1
25	

Т.о. получили **12211**

Задание 4

Получить из одной цепочки символов новую следующим образом:

1. Записывается исходная цепочка;
2. Далее она же в обратном порядке;
3. Далее по алфавиту буква, следующая по порядку за последней буквой из исходной цепочки.

Дана цепочка **АЛ**. Что будет, если алгоритм применить дважды.

Строим таблицу решений

Цепочка символов	Команда
АЛ	1
АЛЛА	2
АЛЛАМ	3
АЛЛАММАЛЛА	2
АЛЛАММАЛЛАН	3

Т.о. получили **АЛЛАММАЛЛАН**

Список литературы:

1. Д.Кнут. Искусство программирования для ЭВМ. Т.1. Основные алгоритмы. Издательство «Мир». М. 1976.
2. Авдошин и др. Информатика. ГИА. Учебно-справочные материалы для 9 класса. Издательство «Просвещение». М. 2011.
3. ГИА-2011. Экзамен в новой форма. Информатика. 9 класс. Издательство Астрель. М. 2011.
4. ГОСТ 19.003-80. Схемы алгоритмов и программ. Обозначения условные графические.
5. ГОСТ 19.002-80. Схемы алгоритмов и программ. Правила выполнения.