

Тема урока: *Получение заготовки чертежа детали в Компас 3D v5.11*

*Учитель черчения и информатики
Королева Ольга Владимировна
2 часа*

Повторение пройденного материала

- Дайте определения следующим понятиям:
 - ❖ *деталь*
 - ❖ *чертеж*
 - ❖ *тело детали*
 - ❖ *эскиз*
 - ❖ *вид*
 - ❖ *разрез*
 - ❖ *сечение*
- Какие предъявляются требования к оформлению чертежа детали?
- Сколько видов имеет изделие?
- По каким признакам определяется необходимое и достаточное количество изображений на чертеже?
- Какие существуют правила нанесения размеров?

Из наглядного изображения получить чертеж изделия

- Как вы думаете зачем нужно создавать наглядные изображения изделий?
- Многие трехмерные модели деталей создаются с целью получения конструкторской документации (например, рабочих чертежей деталей) или прочих плоских изображений (например, каталога деталей).

Из наглядного изображения получить чертеж изделия

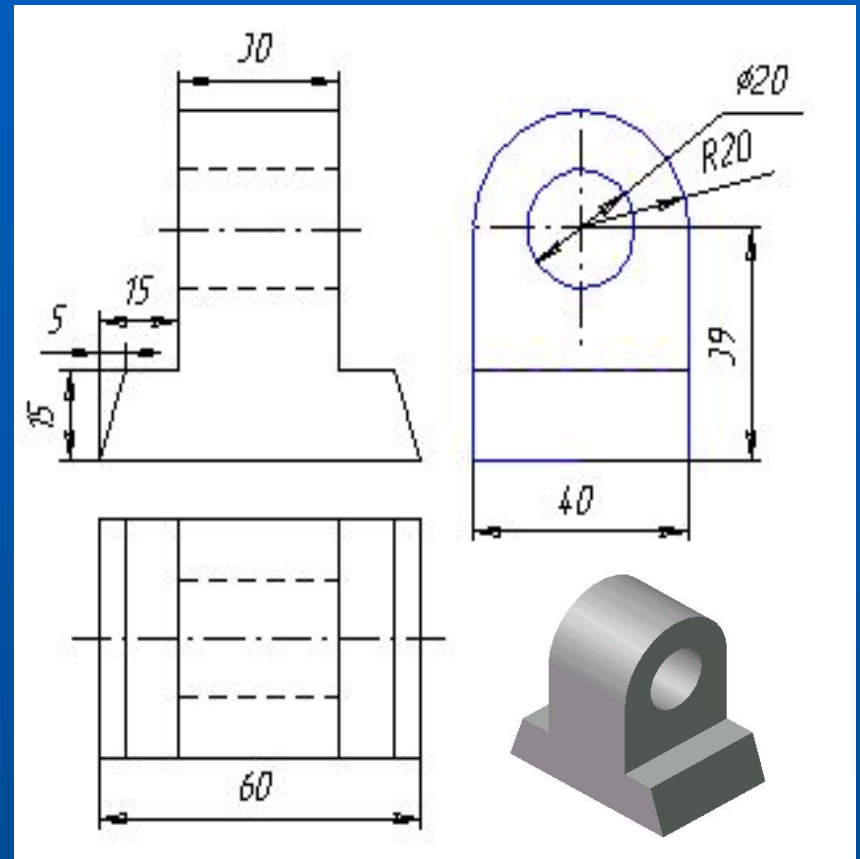
- Изображение заготовки чертежа будет автоматически размещено в новом файле чертежа КОМПАС-3D LT; впоследствии вы сможете редактировать его, проставлять размеры и оформлять чертеж, пользуясь стандартными средствами графического редактора КОМПАС-3D LT.

Что вы должны сегодня научиться делать на уроке?

- *Изучив предыдущие темы, вы сделали вывод, что в КОМПАС-3D LT выполнять чертежи "легче" и быстрее, чем на бумаге.*
- *Основная наша задача на этом уроке научиться получать плоское изображение (своеобразную "заготовку чертежа") текущей трехмерной модели и редактировать ее; выяснить насколько умение работать в КОМПАС-3D LT позволяет сэкономить время на выполнение чертежей деталей.*

Получим заготовку для чертежа следующей детали

- Составьте план по которому будет осуществляться построение детали в Компас 3D.



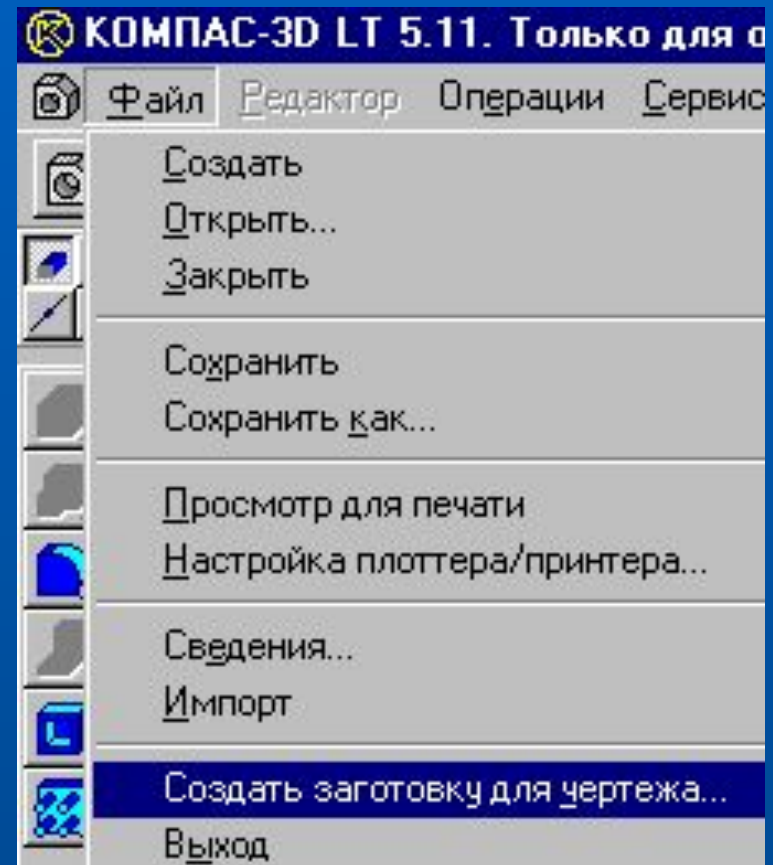
Алгоритм построения детали

- Запустить программу Компас 3D через главное меню или ярлык на рабочем столе.
- Выбрать команду *Создать деталь* на панели управления или через *Файл - Создать - Деталь*.
- В *Дереве построения* выбрать плоскость, с которой начнется построение.
- Мысленно разбить деталь на составляющие ее геометрические тела.
- Последовательно выполняя *действия выдавливания, приклеивания выдавливанием и вырезания выдавливанием* получить исходную деталь в соответствии с размерами.

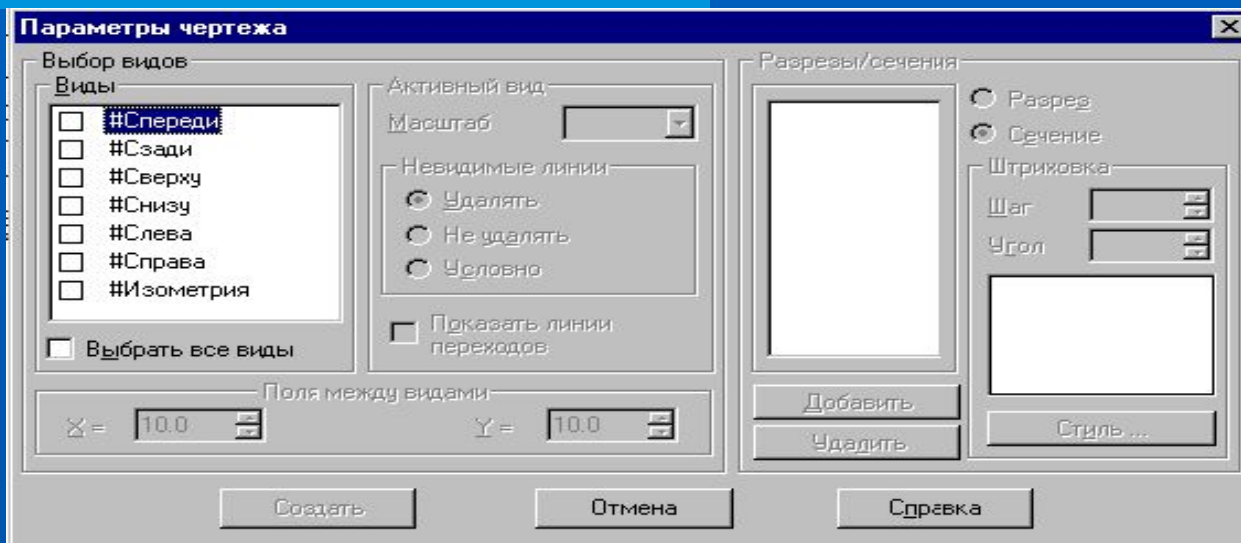
Алгоритм построения заготовки детали

Для создания заготовки чертежа текущей детали вызовите из меню *Файл* команду *Создать заготовку* для *чертежа....*

После вызова команды на экране появится *диалог выбора параметров* чертежа.

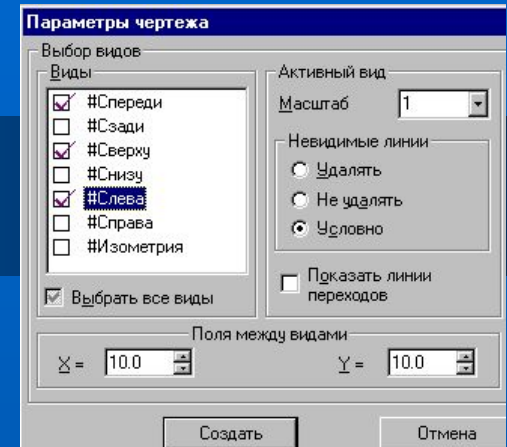


Диалог формирования заготовки чертежа



Этот диалог появляется на экране после вызова команды Создать заготовку для чертежа. В нем можно настроить параметры создаваемых в чертеже детали проекций, разрезов и сечений.

Опции диалога



- **Выбор видов**
- В этой группе опций можно выбрать проекции, в которых должно создаваться изображение детали, и настроить их параметры.
- **Виды**
- В этом списке перечислены семь названий стандартных ориентаций (*Спереди, Сзади, Сверху, Снизу, Слева, Справа и Изометрия*) и все существующие в модели пользовательские ориентации. Включите опции, соответствующие названиям проекций детали, которые должны быть получены в заготовке чертежа.
- Для изображения детали в каждой ориентации в чертеже будет создан отдельный вид.
- Если требуется получить изображение детали во всех ориентациях, включите опцию **Выбрать все виды**.

АКТИВНЫЙ ВИД

- В группе опций *Активный вид* введите или выберите из списка масштаб изображения данного вида, укажите *способ отображения невидимых линий* (удалять, не удалять или условно) и включите (или выключите) отображение линий переходов (опция *Показать линии переходов*).
- Для задания параметров отображения другого вида выделите в списке его название и повторите настройку.

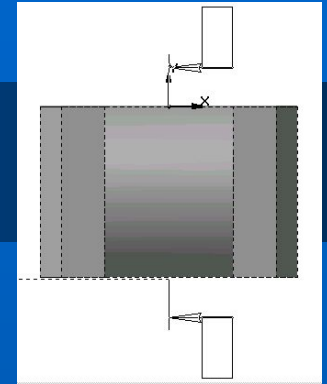
Поля между видами

- Если в чертеж передается изображение нескольких видов, становятся доступными опции этой группы. Введите в поле ***X*** *расстояние* (в миллиметрах) *по горизонтали* между габаритными прямоугольниками соседних видов, а в поле ***Y*** – расстояние (в миллиметрах) *по вертикали* между габаритными прямоугольниками соседних видов. Указанные расстояния измеряются “по бумаге”, без учета масштаба видов.

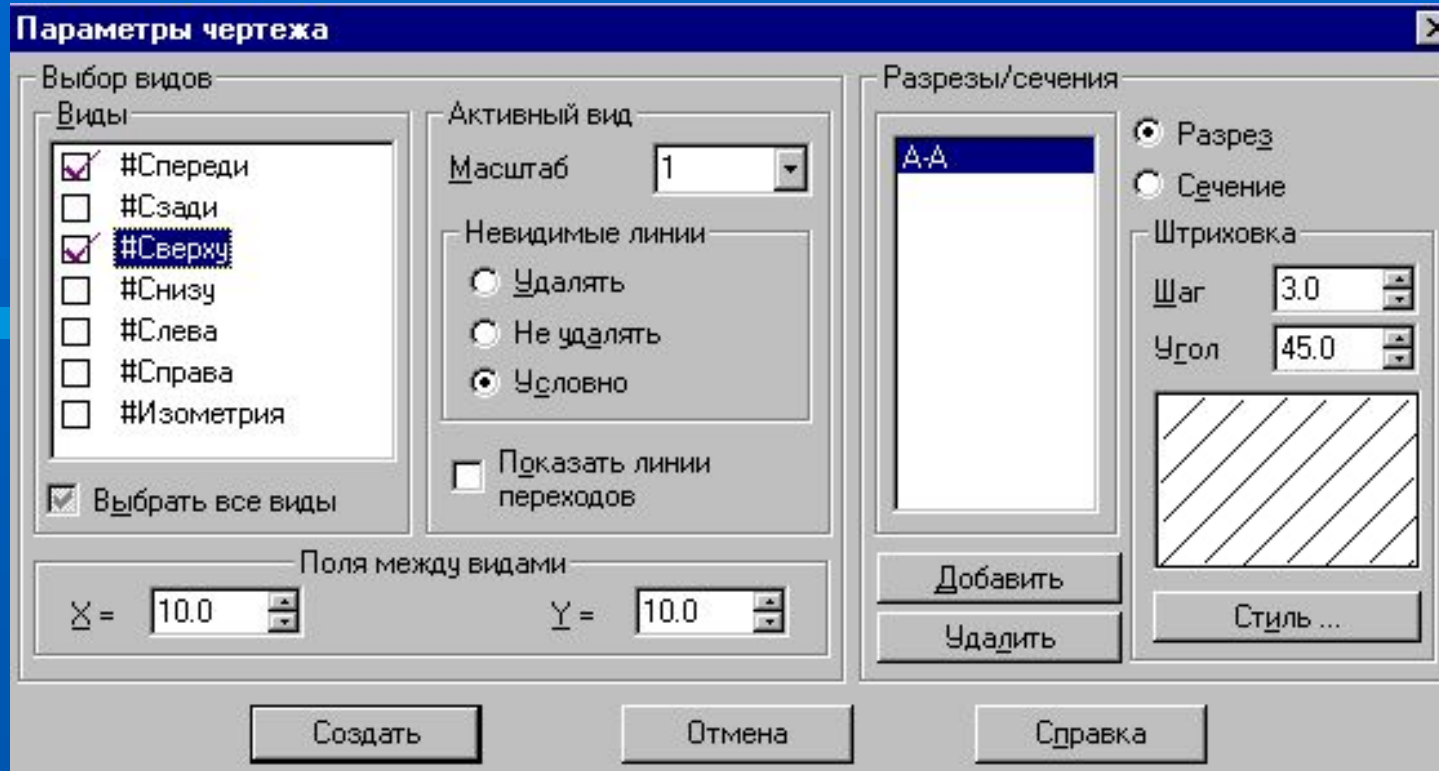
Разрезы/сечения

- Эта группа опций служит для задания параметров разрезов и сечений на чертеже детали.
- Для того, чтобы задать положение секущей плоскости, должно быть включено создание вида, на котором эта плоскость может быть изображена в виде линии сечения (или разреза). Например, для задания положения профильной секущей плоскости должно быть включено создание вида сверху (снизу) или вида спереди (сзади).

Разрезы/сечения



- *Добавить*
- Выделите в списке создаваемых видов тот, на котором можно показать нужную линию сечения (или разреза).
- Нажмите кнопку *Добавить*. Система перейдет в режим построения линии разреза/сечения.



- После задания линии разреза/сечения на экран вернется диалог ввода параметров чертежа, в его списке разрезов и сечений появится обозначение только что созданной линии разреза/сечения. Нажимая на кнопку *Добавить*, можно создать и другие линии разреза/сечения в текущем виде.

Разрезы/сечения

- *Тип изображения*

Для того, чтобы указать, какой тип изображения должна формировать секущая плоскость, выделите в списке обозначений линий разреза/сечения нужную линию и включите нужную опцию *Разрез* или *Сечение*.

- *Параметры штриховки*

Для того, чтобы задать параметры штриховки разреза или сечения, выделите в списке обозначений линий разреза/сечения нужную линию и укажите шаг, угол и стиль штриховки.

Для другой секущей плоскости можно выбрать другой тип изображения и параметры штриховки.

Завершение создания заготовки чертежа

- Любой разрез или сечение можно удалить из списка, выделив его название и нажав кнопку *Удалить*.
- Список разрезов и сечений можно сформировать для каждого создаваемого в чертеже вида.
- После выбора и задания параметров всех видов, разрезов и сечений нажмите кнопку *Создать* для формирования заготовки чертежа с указанными параметрами изображения. Для выхода из диалога без создания заготовки чертежа нажмите кнопку *Отмена*.

- Каждый вид, разрез или сечение будут размещены в отдельном виде чертежа, имеющем соответствующее название.
- Формат листа будет подобран таким образом, чтобы все виды поместились на нем полностью.
- Если виды имеют одинаковый масштаб, они будут располагаться на чертеже с учетом проекционных связей.
- Если Вы не сохраняли *документ-деталь*, то после создания заготовки чертежа на экране появится запрос на сохранение изменений в детали. Вы можете сохранить сделанные изменения или отказаться от их сохранения.
- Сохраните получившийся чертеж, проставьте на нем необходимые размеры и технологические обозначения, оформите документ.

Заготовка чертежа

будет содержать изображение модели

в том виде,

в каком она находилась в момент вызова

команды создания заготовки чертежа.

Вопросы на понимание

- Для чего необходима заготовка чертежа?
- Какие геометрические объекты можно задать в диалоговом окне Параметры чертежа при создании заготовки?
- Что такое активный вид?
- Как выставить расстояние между видами?
- Какие преимущества дает пользователю возможность построения заготовки чертежа по трехмерному изображению?