

Конкурс интерактивных презентаций «Интерактивная мозаика»

Pedsovet.ru

**Филин Павел Владимирович
МБОУ СОШ № 46 г. Брянска
учитель математики и информатики**

Логические основы устройства компьютера

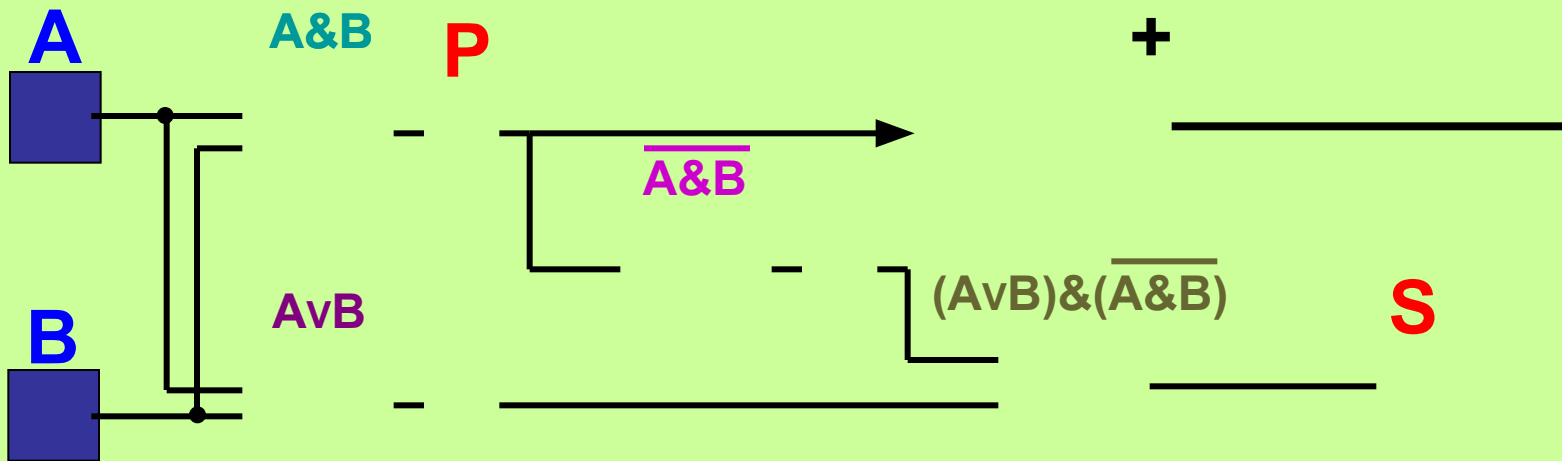
1. Полусумматор двоичных чисел.

2. Сумматор двоичных чисел.

Полусумматор двоичных чисел

$P=A \& B$ – перенос в старший разряд

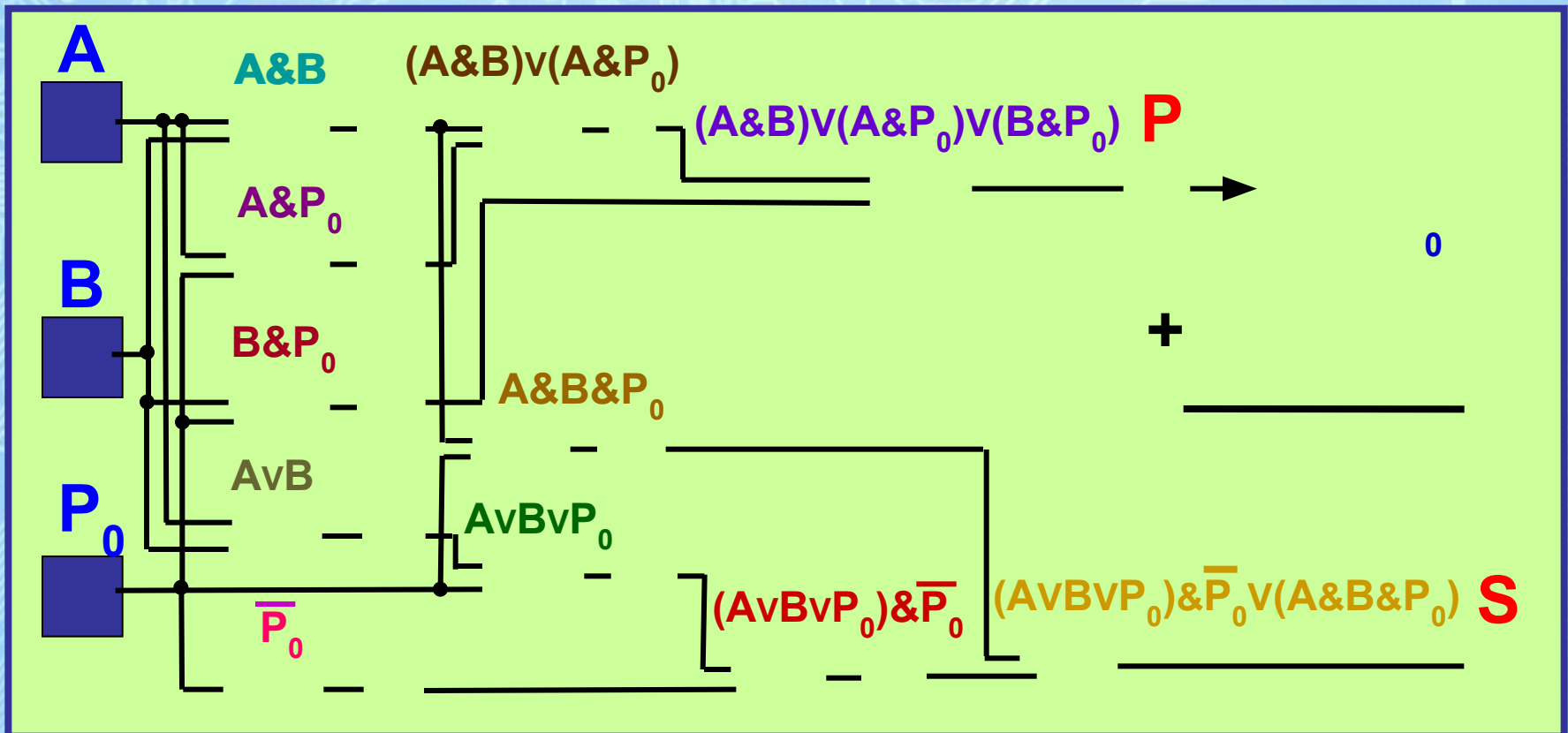
$S=(A \vee B) \& \overline{(A \& B)}$ – сумма в данном разряде



Сумматор двоичных чисел

$P = (A \& B) \vee (A \& P_0) \vee (B \& P_0)$ – перенос в старший разряд

$S = (A \vee B \vee P_0) \& \overline{P_0} \vee (A \& B \& P_0)$ – сумма в данном разряде



Источники основного содержания:

Информатика и ИКТ, 10 класс, Профильный уровень, Угринович Н.Д., БИНОМ. Лаборатория знаний, 3-е издание, 2008.

Источники иллюстраций:

<http://www.montebellocomputer.com/wp-content/uploads/2013/07/networking.jpg>