

Федеральное агентство железнодорожного транспорта
Филиал федерального государственного бюджетного
образовательного учреждения высшего профессионального образования
«Сибирский государственный университет путей сообщения» в г.Новоалтайске

Лабораторная работа №2. Построение двоичного сумматора в программе Logisim.

Автор: преподаватель информатики и схемотехники Чебан Олег Олегович

Дата создания: 2015

Цель работы: Изучение правил выполнения арифметических действий над двоичными числами и исследование принципов построения двоичных сумматоров.

Оборудование: Программа моделирования цифровых логических схем

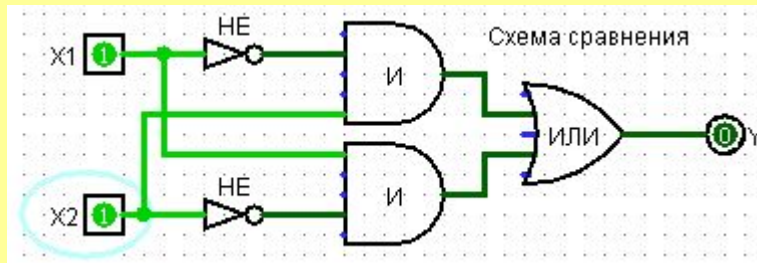
Logisim <http://www.cburch.com/logisim/ru/>

Построение двоичного сумматора в программе Logisim.

Ход работы.

1. Основным элементом используемым в двоичных арифметических элементах, называется *полусумматор*. Начнем с так называемой *схемы сравнения*:
2. Запустите программу Logisim и с помощью «**Панели инструментов**» постройте *Схему сравнения*, см. Рис. 1.

Рис. 1. Схема сравнения



3. С помощью «**Таблицы атрибутов**» задать метки: вход X1 и X2, логические И, ИЛИ и НЕ, выход Y.
4. **Проводник — Базовые — Инструмент Текст:** Подписать схему, как «Схема сравнения».
5. С помощью инструмента «Изменять значения в схеме» поэкспериментируйте с подачей на входы X1 и X2 логической единицы 1 и логического 0

6. По команде: **Проект — Анализировать схему** получить Таблицу истинности схемы сравнения, см. Рис. 2

X1	X2	Y
0	0	0
0	1	1
1	0	1
1	1	0

Рис. 2. Таблица истинности *Схемы сравнения*

Комментарий. Схема сравнения получает младший разряд числа при сложении двух двоичных чисел (бит) без учета переноса! Например: $1 + 1 = 0$ младший разряд, перенос 1.

7. С помощью инструмента «Добавить схему»  добавим схему «Полусумматор», см. Рис. 3.

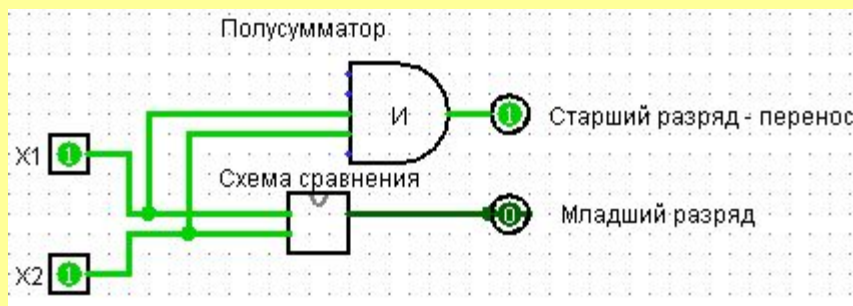


Рис. 3. Полусумматор

8. **Проект — Анализировать схему** - получить Таблицу истинности полусумматора, см. Рис. 4

Рис. 4. Таблица истинности Полусумматора

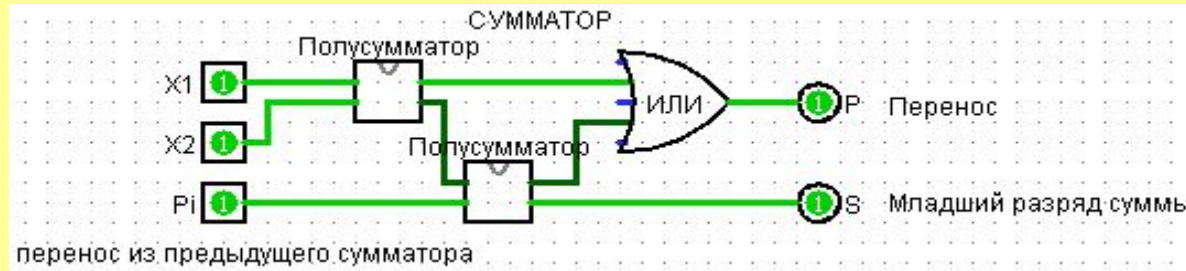
X1	X2	P	S
0	0	0	0
0	1	0	1
1	0	0	1
1	1	1	0

Комментарий. Схема позволяющая складывать два двоичных числа (бит) называется полусумматором. В нашем случае P – перенос, S – младший разряд, остаток. Однако, при сложении двух двоичных чисел недостаточно использовать полусумматор, т. к. полусумматор не имеет входа для учета переносов из других разрядов.

9. Добавить схему «Сумматор»

10. Используя подсхему «Полусумматор» построить «Сумматор», см. Рис. 5.

Рис. 5. Сумматор.

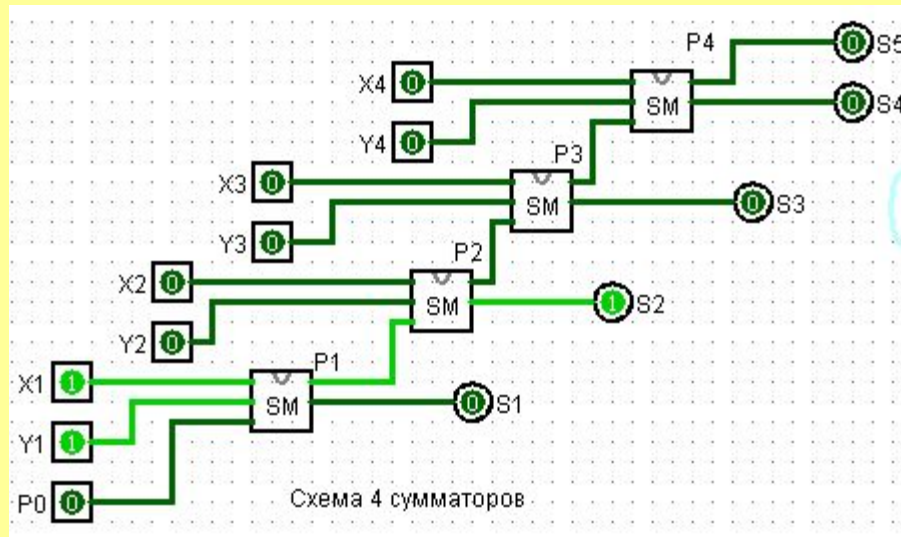


11. По команде: **Проект — Анализировать схему** получить Таблицу истинности «Сумматора», Рис. 6.

Рис. 6. Таблица истинности сумматора.

X1	X2	Pi	P	S
0	0	0	0	0
0	0	1	0	1
0	1	0	0	1
0	1	1	1	0
1	0	0	0	1
1	0	1	1	0
1	1	0	1	0
1	1	1	1	1

12. Построим схему из 4-х сумматоров, которые позволят складывать два четырехразрядных числа.



, где:

X1 и Y1 слагаемые первого сумматора, X2 и Y2 – второго и т. д.

S1, S2, S3 .. S5 – младший разряд суммы

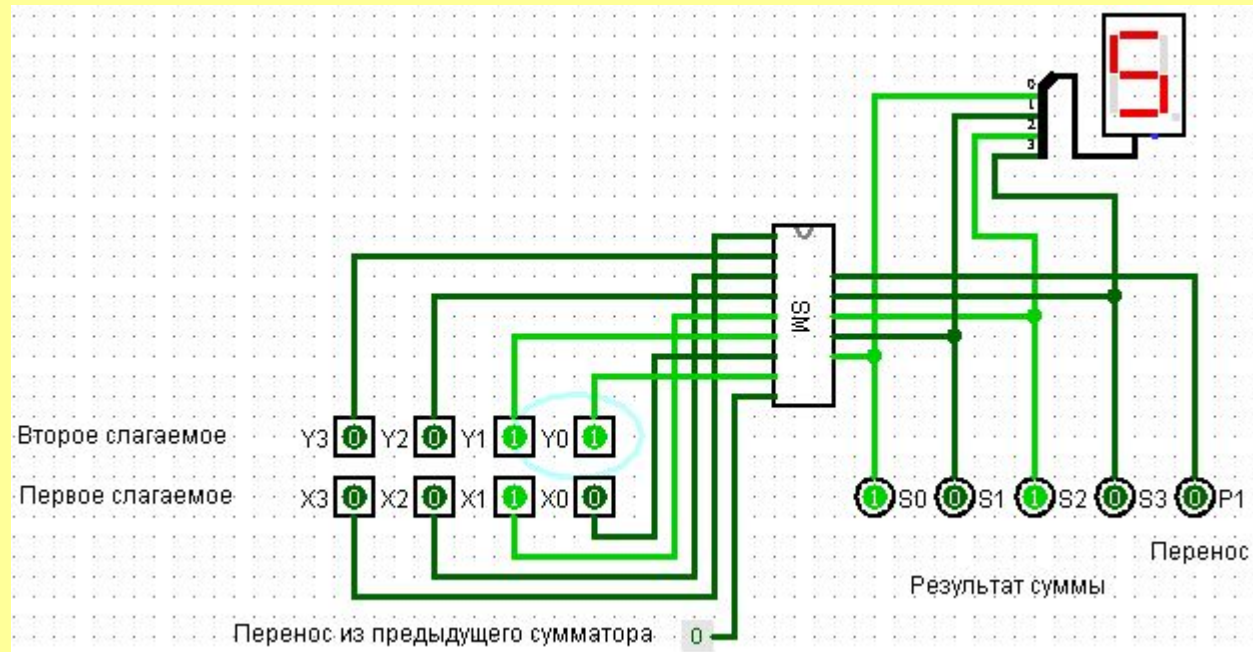
P1, P2, P3 и P4 – перенос, старший разряд сумматора 1, 2, 3 и 4

P0 – всегда равно 0, т. к. в первом сумматоре складываются первые двоичные числа X1 и Y1, переноса нет.

В нашем примере выполняем сложение двух четырехразрядных числа: $0001 + 0001 = 00010$

$$\begin{array}{r}
 X4\ X3\ X2\ X1 \\
 +\ Y4\ Y3\ Y2\ Y1 \\
 \hline
 S5\ S4\ S3\ S2\ S1 \\
 0001+0001 = 00010
 \end{array}$$

13. Проверим работу микросхемы четырехразрядного двоичного сумматора.



Самостоятельно. Построить схему позволяющую складывать 8 разрядов двоичных чисел. Контроль осуществите с помощью шестнадцатеричного индикатора.