

Разновидности и назначение оборудования для дистанционной передачи данных

Тема 17.

Дистанционная

передача данных

Устройства дистанционной передачи данных

- Для подключения компьютеров к среде передачи (в том числе и компьютерной сети) используются специализированные устройства дистанционной передачи данных.
- Основными функциями этих устройств является физическое сопряжение (согласование), кодирование и декодирование данных, а также синхронизация приема и передачи.
- Рассмотрим наиболее известные и используемые в настоящее время устройства дистанционной передачи данных.

Инфракрасный порт (ИК-порт)

- **ИК-порты** появились в начале девяностых. Такой порт представляет собой передатчик в виде светодиода и приемник в виде фотодиода, работающих в инфракрасном диапазоне.
- Сейчас ИК-порты устанавливаются в огромное количество устройств: мобильные телефоны, ноутбуки, цифровые фотоаппараты, часы и др.

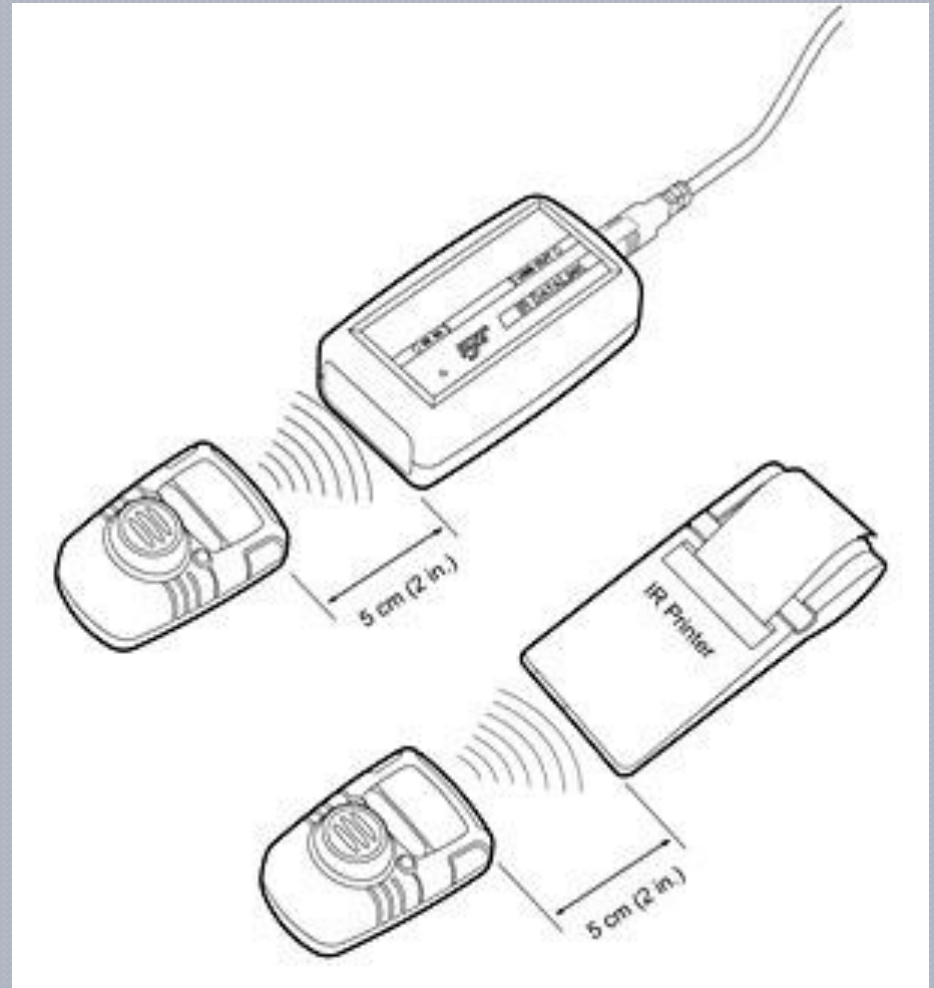


Скорость и возможности передачи данных

- ИК- порт мобильного телефона позволяет передавать принимать информацию со скоростью от 2400 бит/с до 115 кбит/с.
- Компьютеры, в том числе и ноутбуки, могут посылать и получать информацию на скоростях до 4 Мб/с.
- Через ИК-порт можно, например, передать имена и телефонные номера абонентов на другой совместимый мобильник или на компьютер, на котором также имеется ИК-порт и запущено необходимое программное обеспечение.
- У ноутбуков и карманных ПК ИК-порт часто встроен.
- Большинство настольных ПК не имеет инфракрасного порта в стандартной системной конфигурации, и для них необходим ИК-адаптер, который подключается к компьютеру через USB, СОМ-порт или в специальный разъем на материнской плате и служит для связи ПК с мобильными телефонами и другими устройствами.
- Через ИК-порт можно также загрузить в мобильник новую мелодию звонка, заставку и даже играть в телефонные игры друг с другом.
- Существуют также принтеры, имеющие ИК-порт.

Условия для передачи данных

- ИК-порты передающего и принимающего устройств должны быть обращены друг к другу (в пределах угла в 60 градусов).
- Между портами не должно быть никаких препятствий.
- Рекомендуется, чтобы расстояние между устройствами было не более метра, однако прислонять их друг к другу вплотную тоже не стоит.



Bluetooth

- **Bluetooth** (блютус) - это один из способов беспроводной связи на расстоянии от 40 до 100 метров.
- Как и любое передающее устройство - Bluetooth имеет передатчик и приемник, которые работают на частоте 2.4 ГГц.
- С его помощью можно соединить ПК для передачи данных между собой.



Беспроводная гарнитура Bluetooth

- Большую популярность он получил у мобильных устройств. Например, беспроводная Bluetooth гарнитура, оборудованная приемником Bluetooth, крепится к уху, тогда как сам телефонный модуль может находиться и в кармане, и на поясе, и в портфеле.
- Качество связи при этом обеспечивается самое высокое, а небольшая мощность сигнала Bluetooth позволяет не беспокоиться о воздействии на здоровье пользователя.



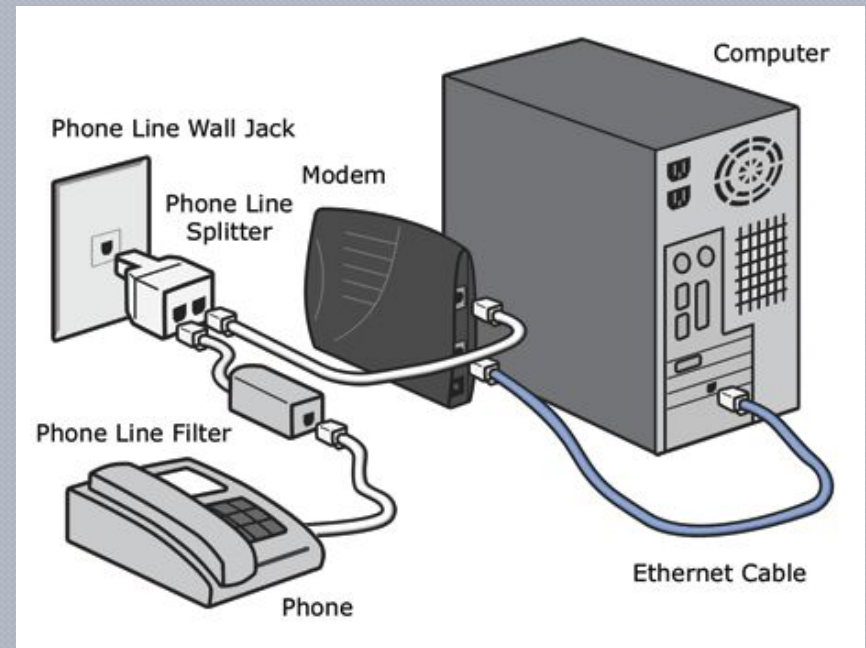
Модем

- **Модем** - устройство для передачи данных (например, по обычной коммутируемой телефонной линии), преобразующее, как правило, цифровые сигналы в аналоговые и обратно.
- С помощью модема ПК подключается к сети Интернет.
- Осуществлять передачу информации по коммутируемым телефонным линиям компьютеры не могут, так как обмениваются данными с цифровых электронных импульсов, а по телефонной линии можно передавать только аналоговые (непрерывные) сигналы.
- Для подключения компьютера к телефонной линии используется модем.



Задачи

- Модем соединяет ваш компьютер с телефонной линией, а через нее с другими компьютерами, факсами и Интернетом.
- Информация, которая передается через модем, - это сообщения электронной почты и web-страницы.
- Также существуют факс-модемы, которые можно использовать как факсы и телефонные автоответчики.
- Основная задача модема - это обеспечивать модуляцию и демодуляцию сигнала при его передаче по телефонным линиям.



Типы модемов

- В настоящее время существуют модемы двух типов - внутренние и внешние.
- Внешние модемы имеют ряд преимуществ. Их легко установить, они подсоединяются к гнезду на задней панели системного блока. Такой модем легко отсоединить от одного ПК и подключить к другому.
- Внутренние модемы вставляются в слот PCI на материнской плате внутри системного блока. Его нетрудно подключить, однако вам придется открывать системный блок, к тому же надо иметь свободное гнездо PCI. Единственное преимущество внутреннего модема в том, что он не занимает место на столе и оставляет свободными порты USB

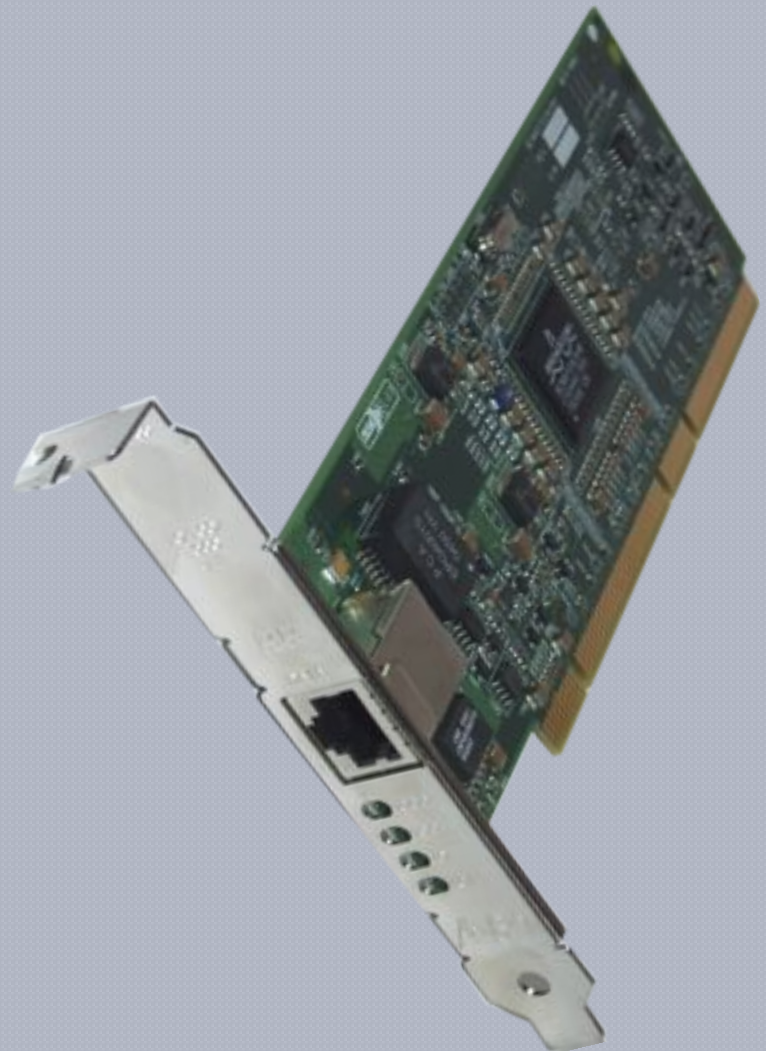


Характеристики

- Основной характеристикой качества модема является скорость передачи информации, которую он может обеспечить в линии. Модемы работающие по коммутируемым телефонным линиям, обеспечивают скорость передачи до 56 Кбит/с. Скорость передачи информации определяется используемым протоколом модемной связи (в настоящее время, как правило, V.90, V.92), которые разрабатываются и утверждаются Международным телекоммуникационным союзом.
- В настоящее время 56К модемы практически не применяются. Их сменила технология **ADSL** (Asymmetric Digital Subscriber Line - асимметричная цифровая абонентская линия) - модемная технология, превращающая стандартные телефонные аналоговые линии в линии высокоскоростного доступа. Пропускная способность в сетях ADSL - до 29 Мбит/с (ADSL2+) на прием и исходящий поток от абонента - до 1.4 Мбит/с. Передача данных по технологии ADSL реализуется через обычную аналоговую телефонную линию при помощи абонентского устройства - модема ADSL и мультиплексора доступа DSLAM, находящегося на той же АТС, к которой подключается телефонная линия пользователя, причём включается DSLAM до оборудования самой АТС.

Сетевой адаптер

- **Сетевой адаптер (сетевая карта)**, относящийся к классу коммуникационного оборудования - это устройство двунаправленного обмена данными между ПК и средой передачи данных вычислительной сети.
- Кроме организации обмена данными между ПК и вычислительной сетью, сетевой адаптер выполняет буферизацию (временное хранение данных) и функцию сопряжения компьютера с сетевым кабелем.
- Адаптеры снабжены собственным процессором и памятью.



Классификация

- Карты классифицируются по типу порта, через который они соединяются с компьютером: ISA, PCI, USB. Наиболее распространенные из них - это сетевые карты PCI. Карта, как правило, устанавливается в слот расширения PCI, расположенный на материнской плате ПК, и подключается к сетевому кабелю разъемами типа:
 - RJ-45 для витой пары;
 - BNC для коаксиального кабеля.
- Сетевые карты можно разделить на два типа:
 - адаптеры для клиентских компьютеров;
 - адаптеры для серверов.

Скорость передачи данных

- В зависимости от применяемой технологии вычислительных сетей, сетевые карты обеспечивают различные скорости передачи данных:
- 10 Мбит/с - Ethernet,
- 100 Мбит/с - Fast Ethernet,
- 1000 Мбит/с - Gigabit Ethernet.

- В настоящее время все компьютеры имеют встроенные сетевые адаптеры.



Конец