

Принтеры



Принтеры

Матричные
(игольчатые)



Струйные



Лазерные



Принтер – это печатающее устройство, при помощи которого можно получить «твёрдую» копию документа на бумаге, картоне, прозрачной плёнке или другом носителе информации

Характеристики

Формат - нормальный формат позволяет печатать на бумаге А4 (210x297 мм), широкий – на бумаге А3 (297x420). Кроме этих наиболее распространённых размеров, бывают так же принтеры А2, А1 и А0 (последние часто называют струйными плоттерами), они обычно применяются в дизайн-студиях и конструкторских бюро.

Качество печати - измеряется числом отдельных точек, которые принтер может разместить на расстоянии в один дюйм (dots per inch – dpi), и бывает поперечным (по перемещению печатающей головки) и продольным (по протяжке бумаги), поэтому обычно задаётся двумя числами, например, 600x600 или 1440x720. Качество печати при прочих равных условиях пропорционально произведению этих двух чисел – чем оно больше, тем лучше будут выглядеть фотографии и другие полутоновые изображения.

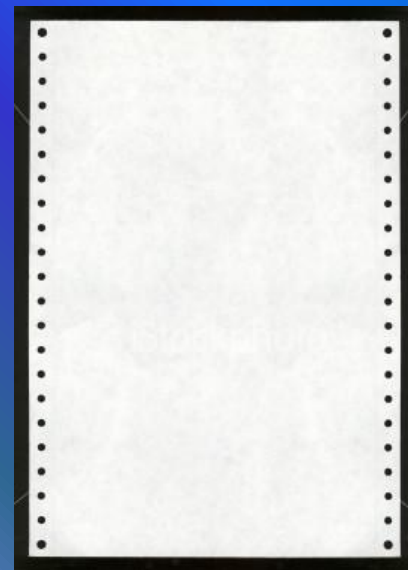
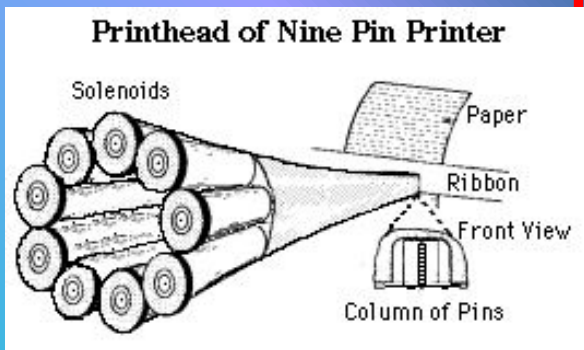
Скорость печати – количество листов, которое способен распечатать принтер за одну минуту.

Печатающие устройства подключаются к компьютеру с помощью кабеля, один конец которого вставляется своим разъёмом в гнездо печатающего устройства, а другим – в порт компьютера.



Матричные (игольчатые)

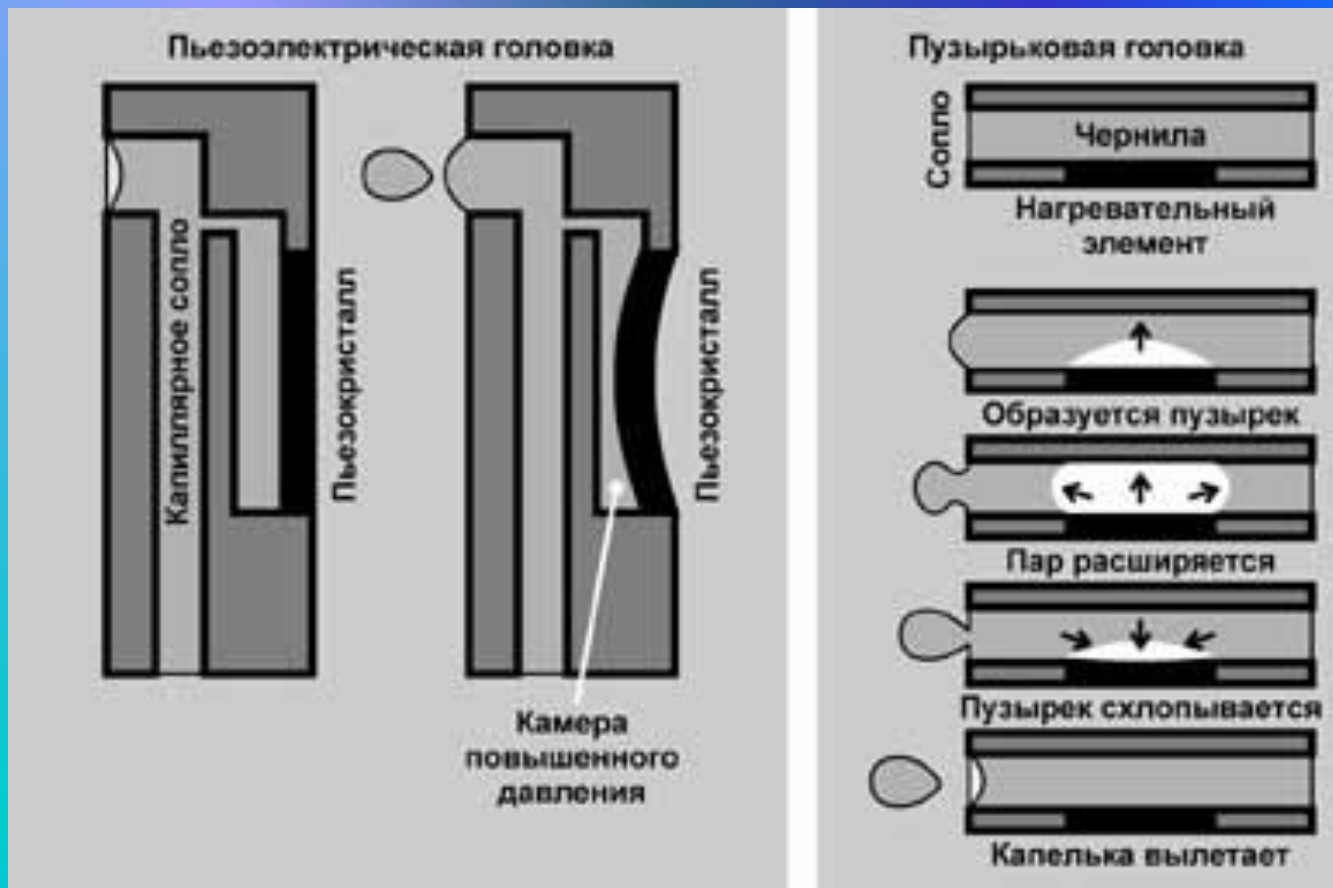
принтеры



Струйные

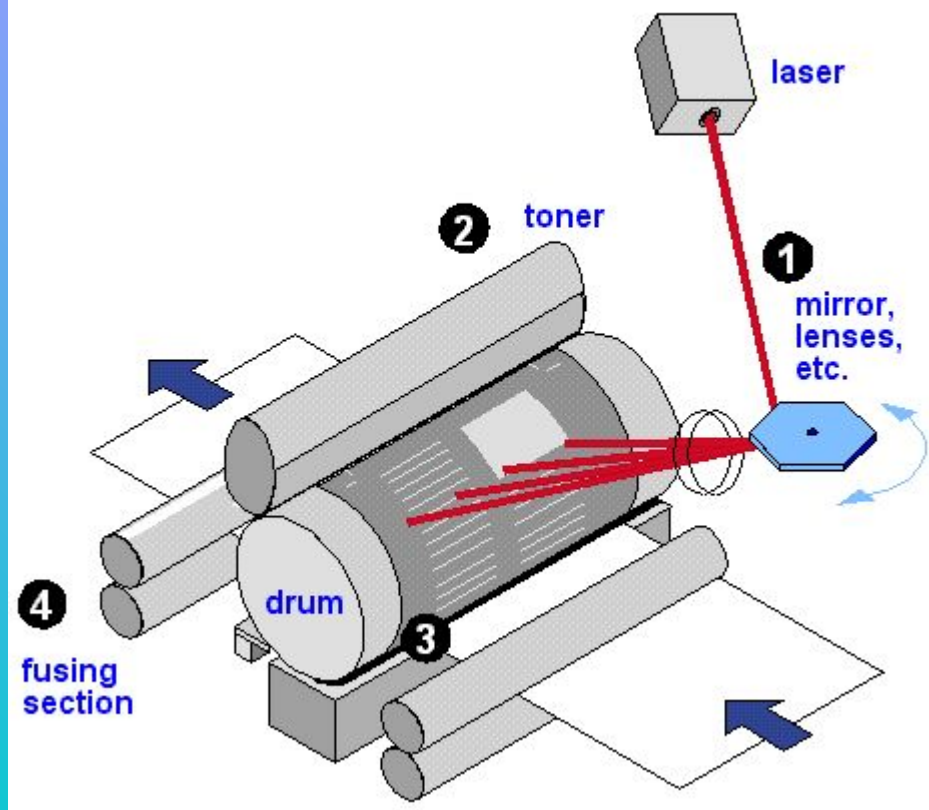


Струйные принтеры



Лазерные принтеры

From Computer Desktop Encyclopedia
© 1998 The Computer Language Co. Inc.



ДОСТОИНСТВА и НЕДОСТАТКИ СТРУЙНЫХ и ЛАЗЕРНЫХ принтеров

Автоматическая подача бумаги.

Высокая цена приобретения.

Хорошее качество печати.

Низкая цена печати одной страницы.

Невысокая цена.

Безупречное качество вывода текста.

Низкий уровень или отсутствие шума.

Высокое быстродействие.

Дорогие расходные материалы.

Требовательность к качеству бумаги.

Чернила при соприкосновении бумаги с водой могут растекаться