

РГР “Ремонт однокімнатної квартири, придбаної на вторинному ринку нерухомості”



**Приклад розробки
WBS, таблиці й**

Мета та загальна характеристика розглянутого в РГР проекту

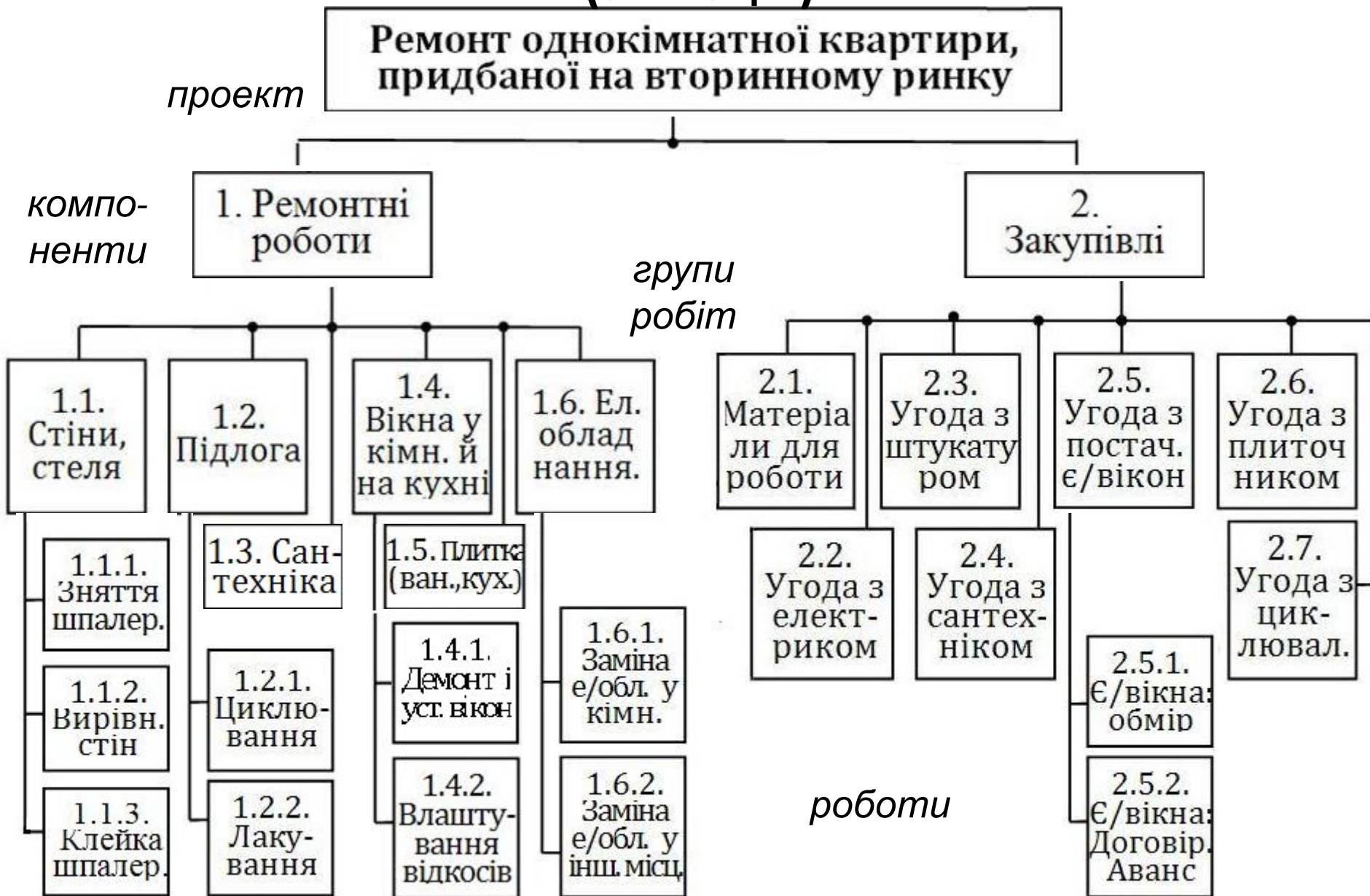
МЕТА – ремонт занедбаних житлових приміщень

Зміст проекту

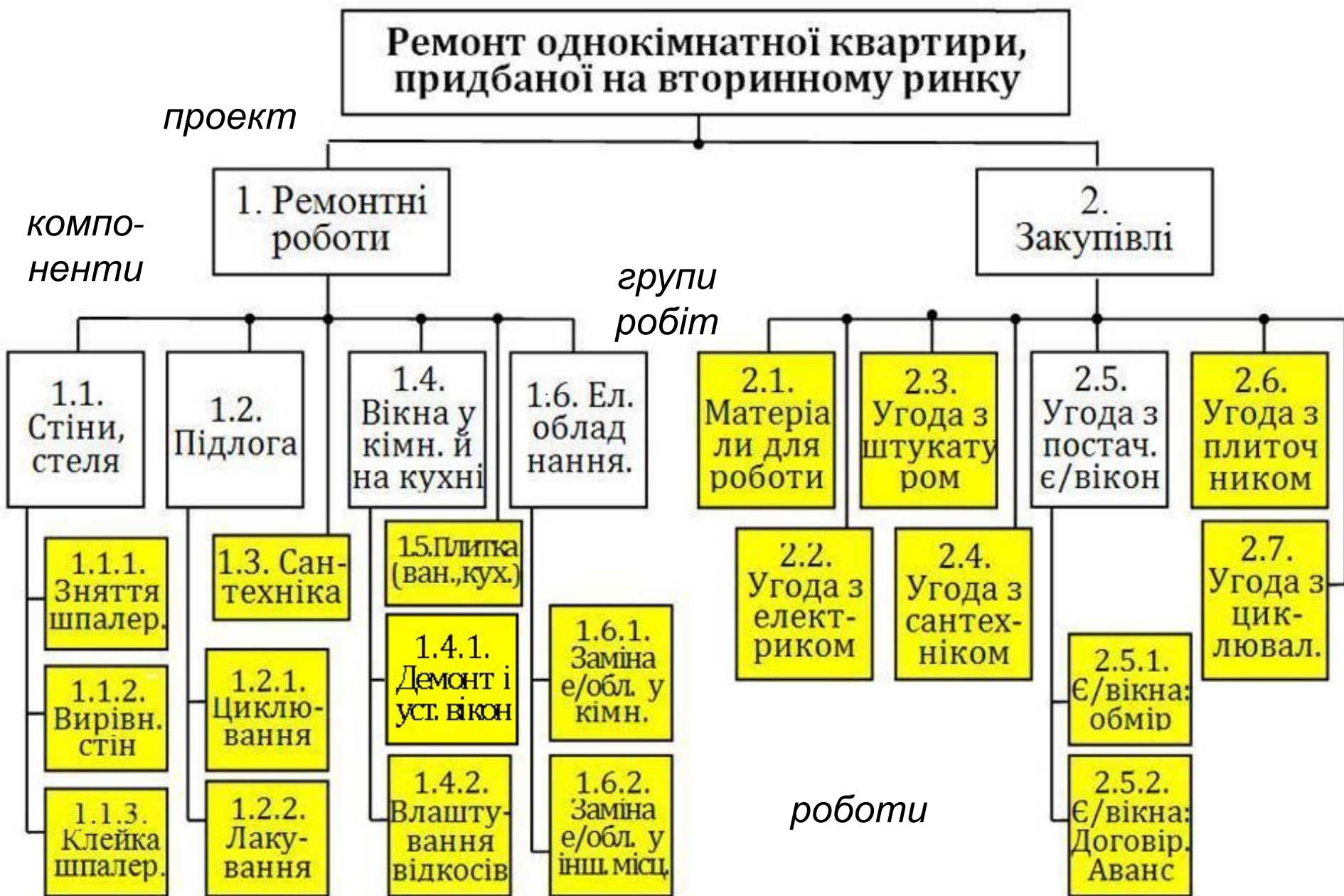
У відповідності до стану квартири слід:

- 1. Укласти угоди й договори з виконавцями робіт.**
- 2. Придбати матеріали для ремонту.**
- 3. Відремонтувати стелі й стіни кімнати та коридору, наклеїти нові шпалери.**
- 4. Відремонтувати та вкрити лаком підлогу кімнати й коридору.**
- 5. Замінити на сучасні вікна у кімнаті та на кухні.**
- 6. Виконати заміну сантехніки та кахлів на кухні й у ванні.**
- 7. Скрізь поміняти електрообладнання – розетки, вимикачі, люстри.**

Розробка WBS - Ієрархічної структури робіт проекту (анімація)



Розробка WBS - ієрархічної структури робіт проекту (фіксоване зображення)



Параметри та зміст визначених блоків і робіт

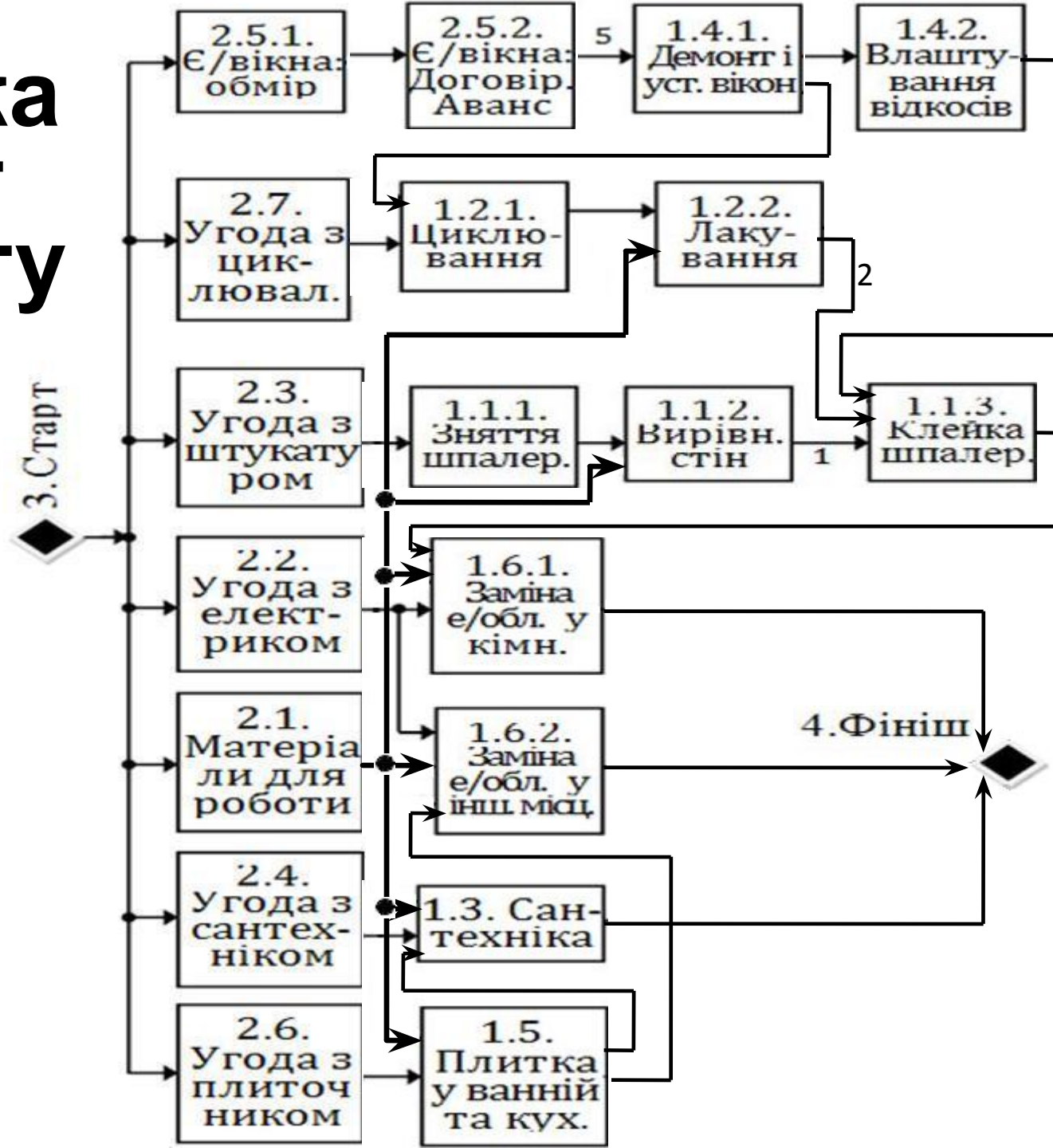
WBS

№ з/п	Код WBS	Назва	Тривалість робіт, днів	Зміст наведених у таблиці робіт
1	1.	Ремонтні роботи		
2	1.1	Стіни, стелі		
3	1.1.1	Зняття шпалерів	0.5	Очистка стін та стель від старих шпалерів.
4	1.1.2	Вирівнювання стін	2	Штукатурні роботи: вирівнювання стін і стель, штукатурення тріщин, порожнин у стінах і на стелях. Підготовка стін і стель до наклеювання нових шпалерів.
5	1.1.3	Клейка шпалерів	2	Підготовка матеріалів до роботи, ґрунтування стін, наклеювання шпалерів на стелі й стіни.

Параметри та зміст визначених блоків і робіт WBS (прод.)

№ з/п	Код WBS	Назва	Тривалість робіт, днів	Зміст наведених у таблиці робіт
6	1.2	Підлога		
7	1.2.1	Циклювання	2	Циклювання підлоги в кімнаті й коридорі.
8	1.2.2	Лакування	3	Ретельне прибирання перед лакуванням. Нанесення лаку на поверхню підлоги в кімнаті і коридорі 4 рази протягом 2 днів поспіль.
9	1.3	Сантехніка	3	Заміна сантехнічних пристроїв на кухні та у ванній-туалеті (крани, умивальники, унітаз, підключення до пральної і посудомийної машині, гнучкі трубопроводи), без заміни водопровідних стояків і жорстких підвідних трубопроводів.
		Тощо.		

Мережа робіт проекту (анімація)



Мережа робіт проект у

(фіксоване зображення)

