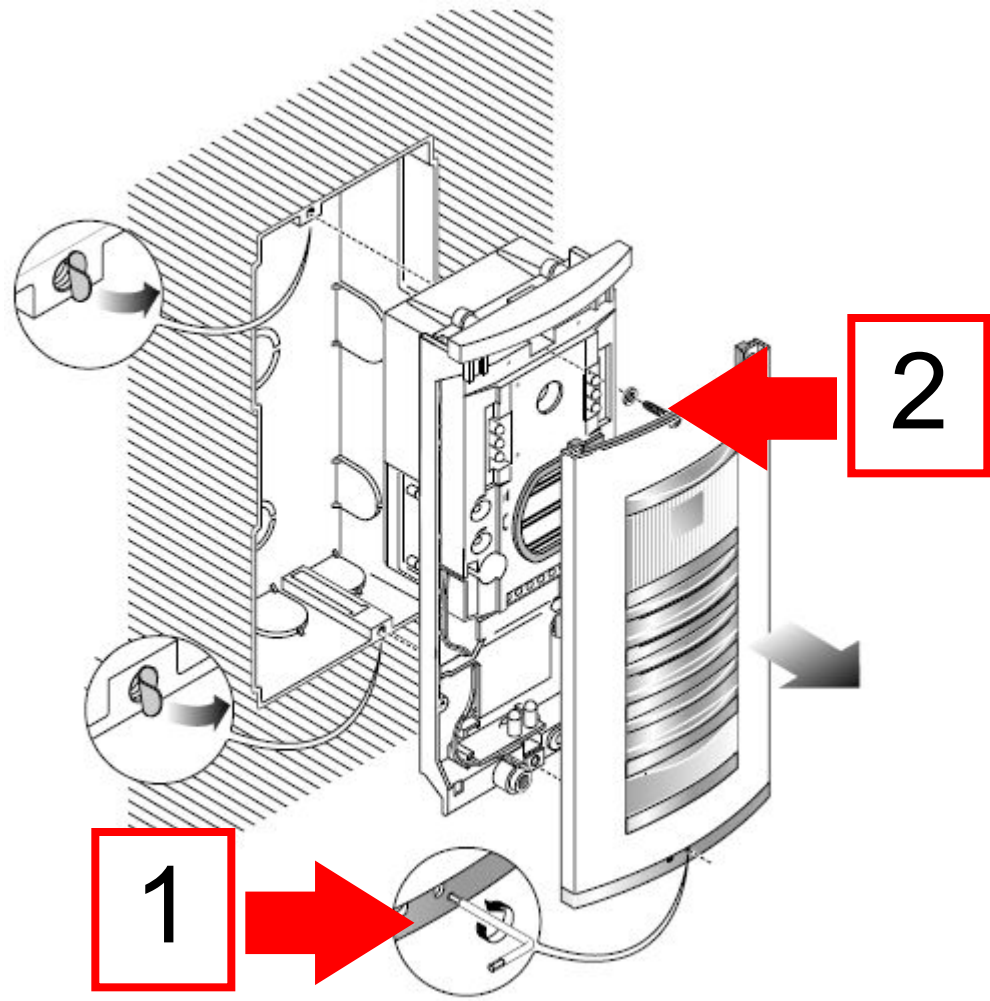


# X1 Bpt Технологии: Программирование



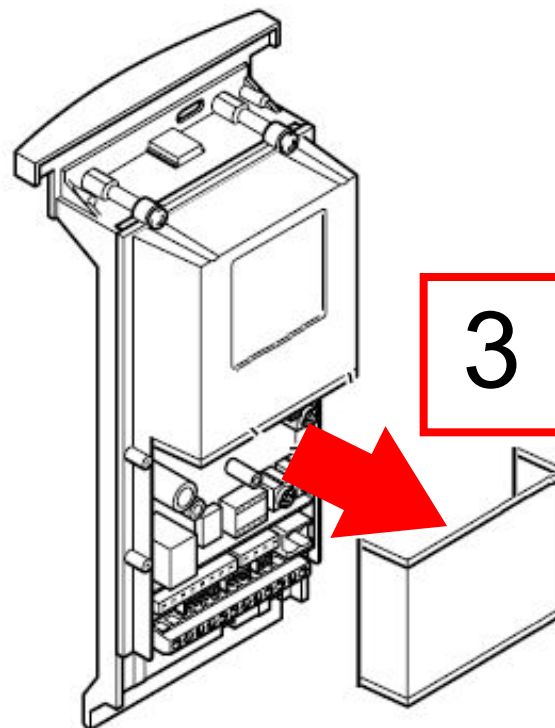
Извлеките ВЫЗЫВНУЮ ПАНЕЛЬ из стены



# X1 Vpt Технологии: Программирование



Снимите ЧЕРНУЮ КРЫШКУ с тыльной стороны ПАНЕЛИ



# X1 Bpt Технологии: Программирование

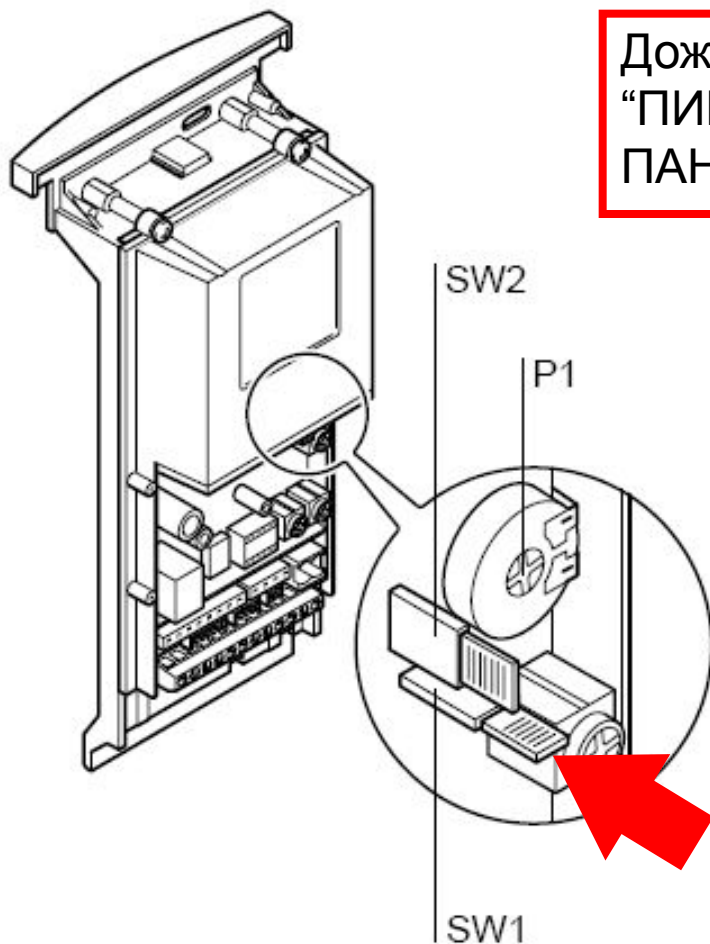


Снимите джампер SW1

Дождитесь сигналов 1 “ПИК” + 1  
“ПИК” для каждой ВЫЗЫВНОЙ  
ПАНЕЛИ

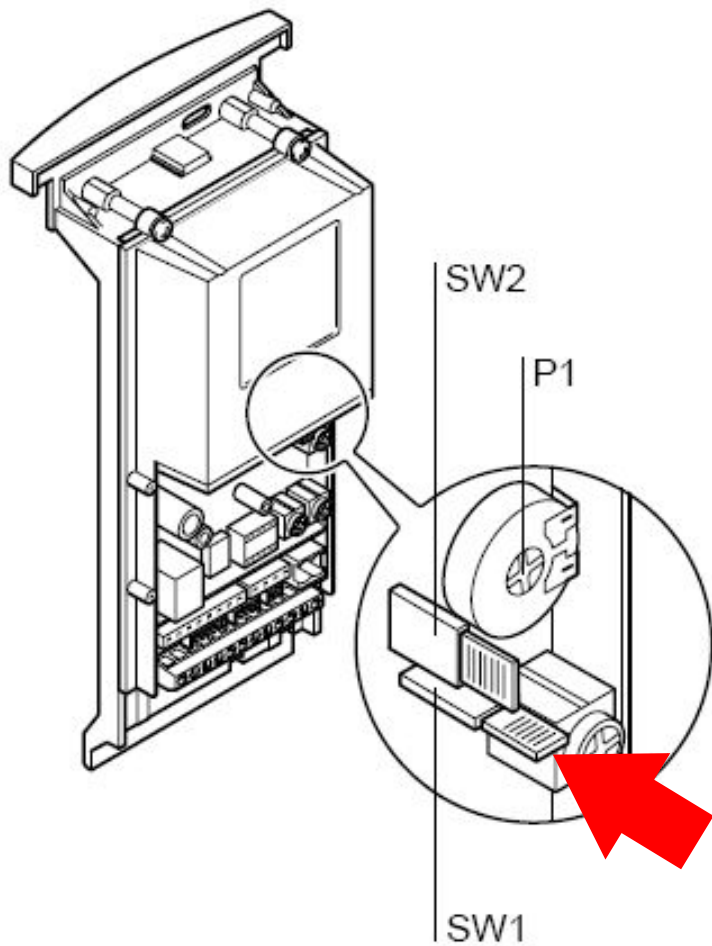
ПРИМЕР:

1 ПАНЕЛЬ: 1 “ПИК”  
2 ПАНЕЛЬ: 2 “ПИК”  
3 ПАНЕЛЬ: 3 “ПИК”  
4 ПАНЕЛЬ: 4 “ПИК”



4

# X1 Bpt Технологии: Программирование



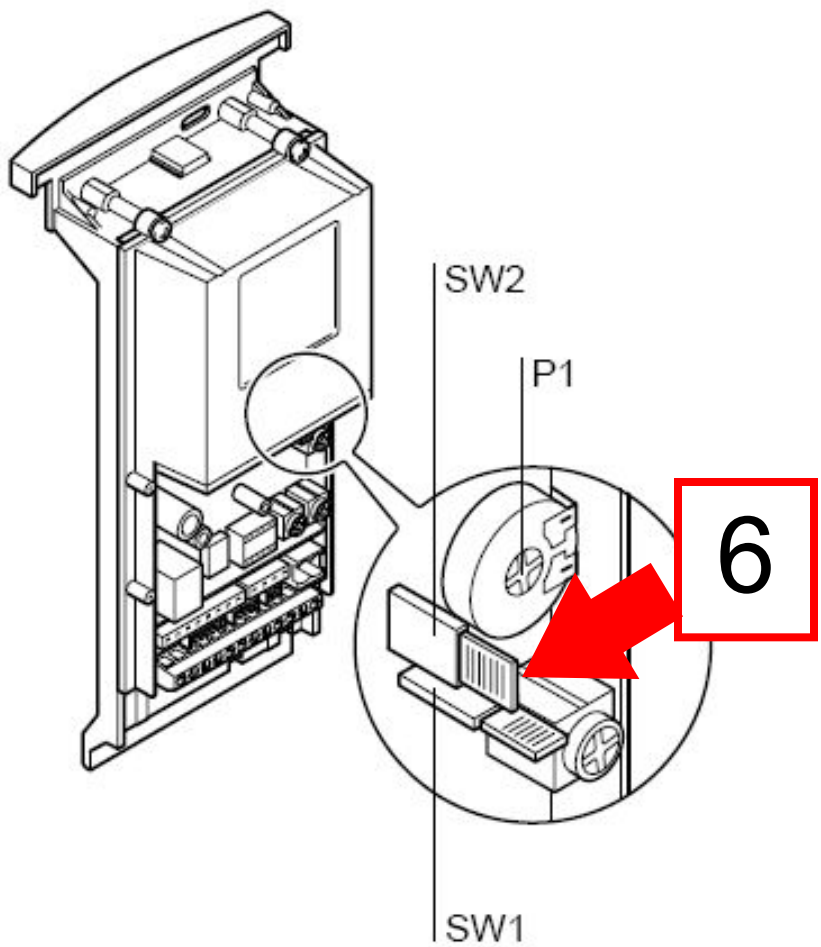
5

Установите SW1

# X1 Bpt Технологии: Программирование



Извлеките SW2



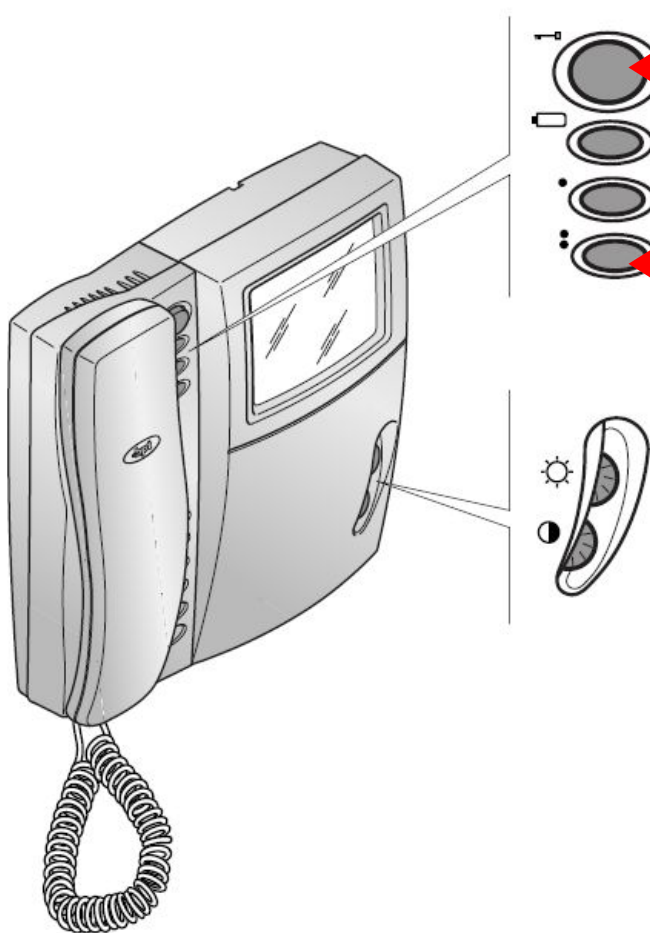
# X1 Bpt Технологии: Программирование

**7**

Поднимите ТРУБКУ

**8**

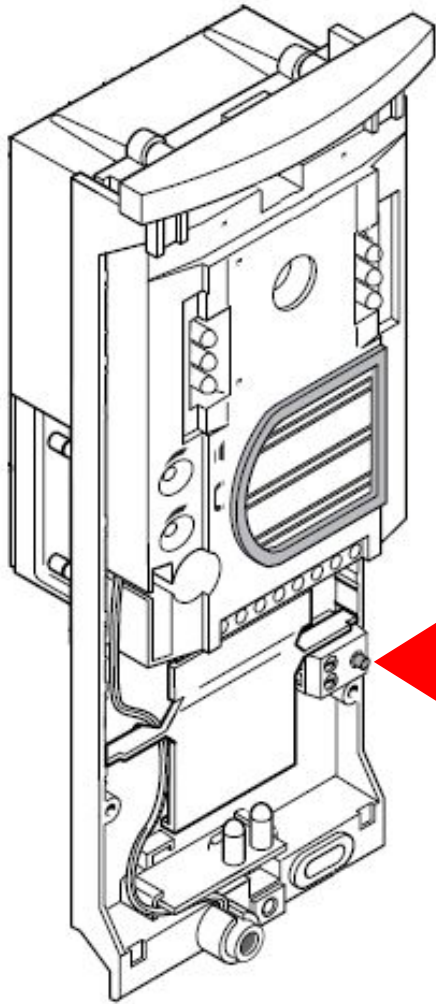
Нажмите одновременно кнопки [Открыть дверь] и [∴]; дисплей и звук должны включиться



# X1 Bpt Технологии: Программирование



Нажмите КНОПКУ ВЫЗОВА на ВЫЗЫВНОЙ ПАНЕЛИ



Положите ТРУБКУ абонентского устройства

9

... ПОВТОРИТЕ ШАГИ 7 – 8 – 9  
ДЛЯ КАЖДОГО АБОНЕНТСКОГО  
УСТРОЙСТВА...



# X1 Bpt Технологии: Программирование

