

ПРОГРАММИРОВАНИЕ ВЕТВЯЩИХСЯ АЛГОРИТМОВ



Условный оператор



Искандарова А.Р.

учитель информатики

МБОУ СОШ №18 г. Уфа

ВОПРОСЫ ДЛЯ ПОВТОРЕНИЯ

1. Какие типы алгоритмических структур вам известны?
 - ▣ *Следование, ветвление и циклические алгоритмы.*
2. На прошлых уроках мы с вами разбирали ...
 - ▣ *линейные алгоритмы*
3. Как вы думаете, какие типы алгоритмических структур мы сегодня будем разбирать?
 - ▣ *Ветвление*

АЛГОРИТМИЧЕСКАЯ СТРУКТУРА «ВЕТВЛЕНИЕ»

Форма организации действий, при которых в зависимости от выполнения некоторого условия происходит одна или другая последовательность действий, называется **ветвлением**.

На языке программирования Pascal ветвление кодируется с использованием условного оператора ***if ... then ... else***.

ФОРМЫ УСЛОВНОГО ОПЕРАТОРА



1) Полная форма

if <условие> then <оператор 1> else <оператор 2>;

2) Неполная форма

if <условие> then <оператор>;

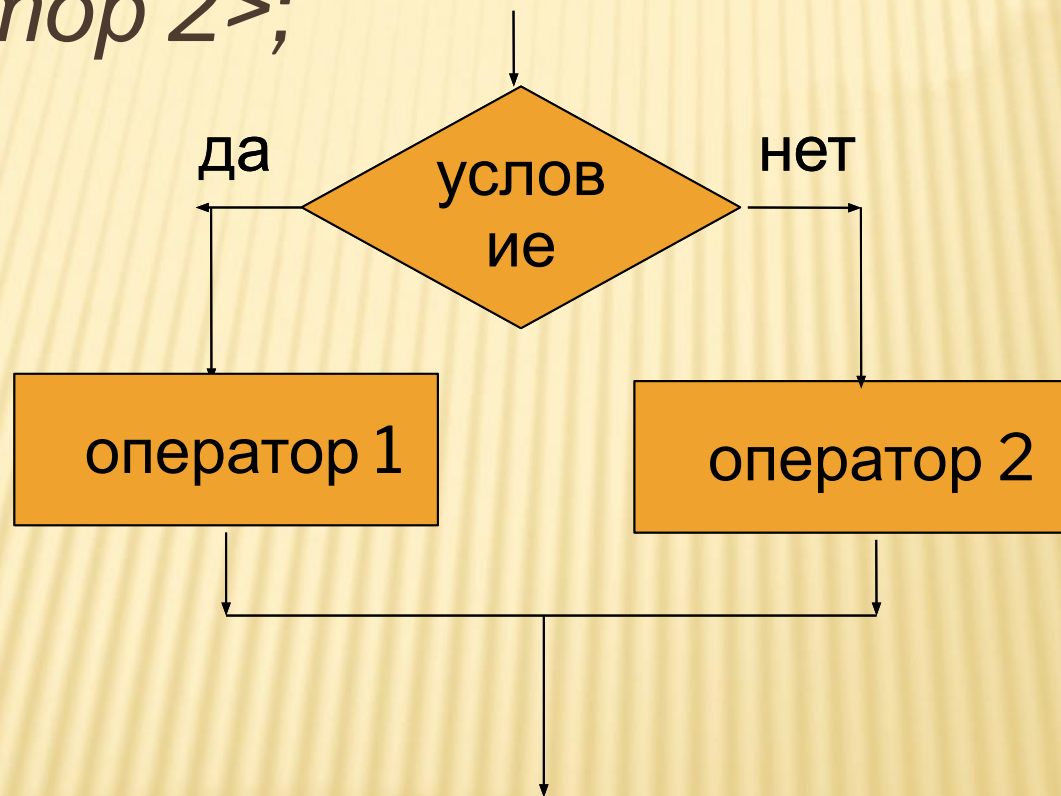
Операторы 1 и 2 могут быть простыми или составными.

Если условие принимает значение true (истина), то выполняется оператор 1, если – false (ложь), то оператор 2.

ПОЛНАЯ ФОРМА УСЛОВНОГО ОПЕРАТОРА

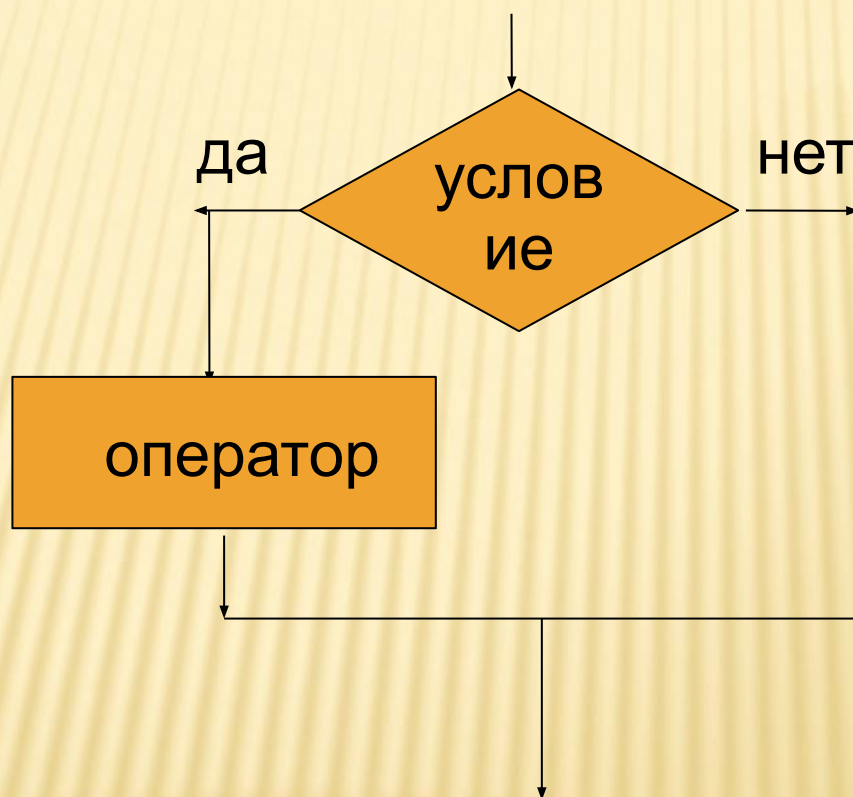


*if <условие> then <оператор 1> else
<оператор 2>;*



НЕПОЛНАЯ ФОРМА УСЛОВНОГО ОПЕРАТОРА

if <условие> then <оператор>;



УСЛОВИЕ (СРАВНЕНИЕ ВЫРАЖЕНИЙ)

простое

операции отношений

= равно

< меньше

> больше

<= меньше или равно

>= больше или равно

<> не равно

Примеры: 1) if (n>0) then n:=n+2;

2) if (n<0) **and** (n<>-3) then n:=n+1;

составное

логические операции

not не

and и

or или

КАКОЕ ЗНАЧЕНИЕ БУДЕТ ИМЕТЬ ПЕРЕМЕННАЯ D ПОСЛЕ ВЫПОЛНЕНИЯ СЛЕДУЮЩИХ ОПЕРАТОРОВ:

1) a:=3; b:=2;

if (a>b) then d:=a else d:=b;

Ответ:

3

2) a:=-3;

b:=2;

if (a>b) then d:=a else d:=b;

Ответ:

2

КАКОЕ ЗНАЧЕНИЕ БУДЕТ ИМЕТЬ
ПЕРЕМЕННАЯ D ПОСЛЕ ВЫПОЛНЕНИЯ
СЛЕДУЮЩИХ ОПЕРАТОРОВ:

```
3) a:=2; b:=3;  
   d:=5;  
   if (a>b) then d:=a else  
       begin  
           d:=b;  
           d:=d+a;  
       end;
```

Ответ:

5

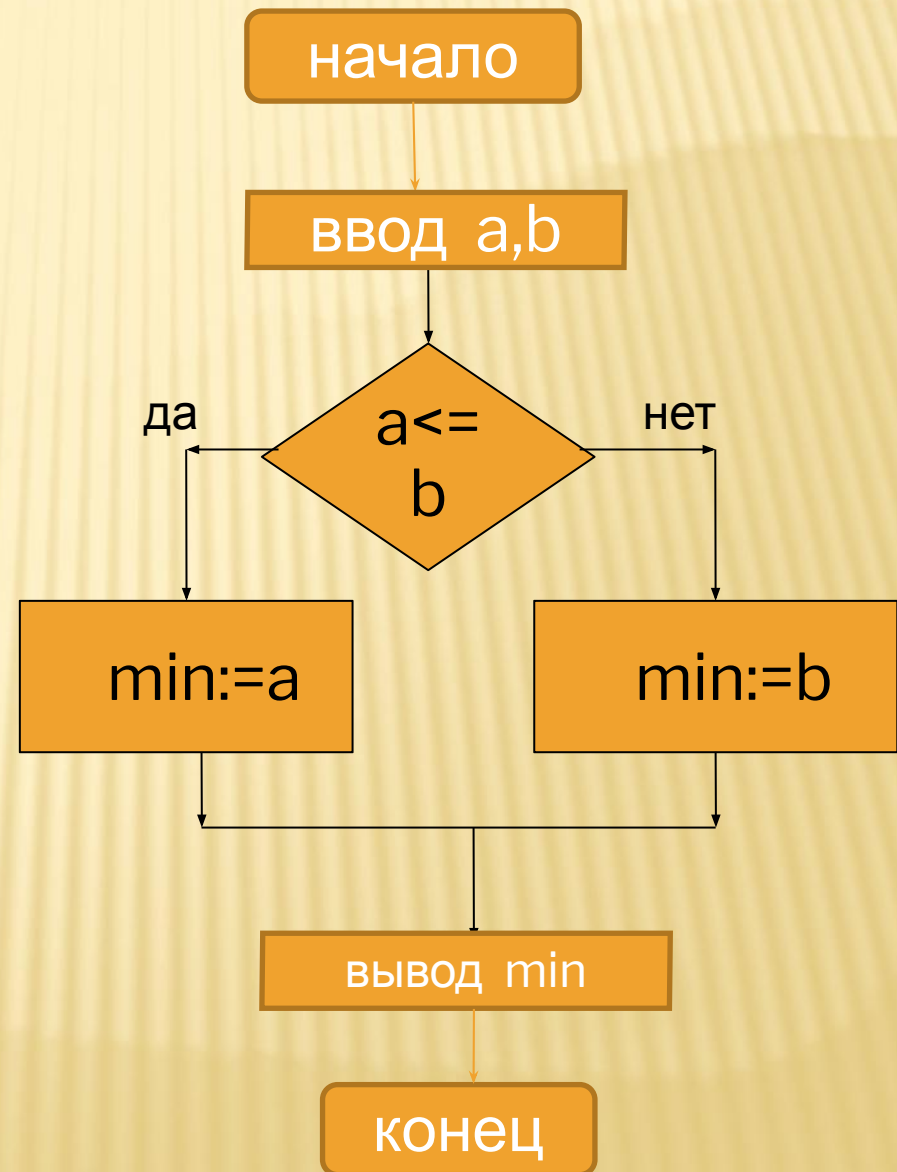
СОСТАВИТЬ БЛОК-СХЕМУ И НАПИСАТЬ ТЕКСТ ПРОГРАММЫ ДЛЯ РЕШЕНИЯ

ЗАДАЧ:

- 1) Даны два целых числа. Найти наименьшее из них.
- 2) Ввести число. Если оно неотрицательно, вычесть из него 30, в противном случае прибавить к нему 70.
- 3) Ввести целое число и определить четное оно или нет.

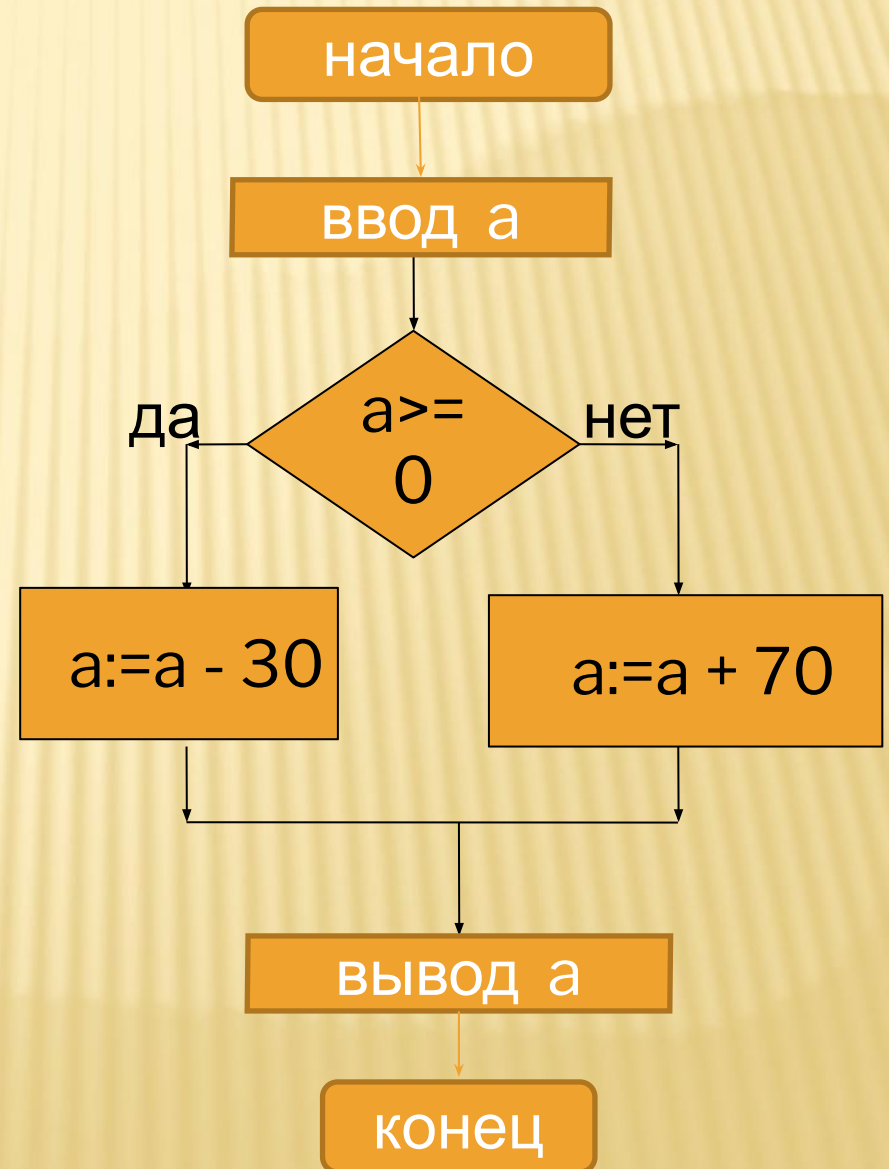
ДАНЫ ДВА ЦЕЛЫХ ЧИСЛА. НАЙТИ НАИМЕНЬШЕЕ ИЗ НИХ

```
program zadanie1;  
var  
  a,b: integer;  
  min: integer;  
begin  
  write('Vvedite a, b: ');  
  readln(a, b);  
  if a <= b then  
    min := a  
  else  
    min := b;  
  writeln('minimum = ', min);  
end.
```



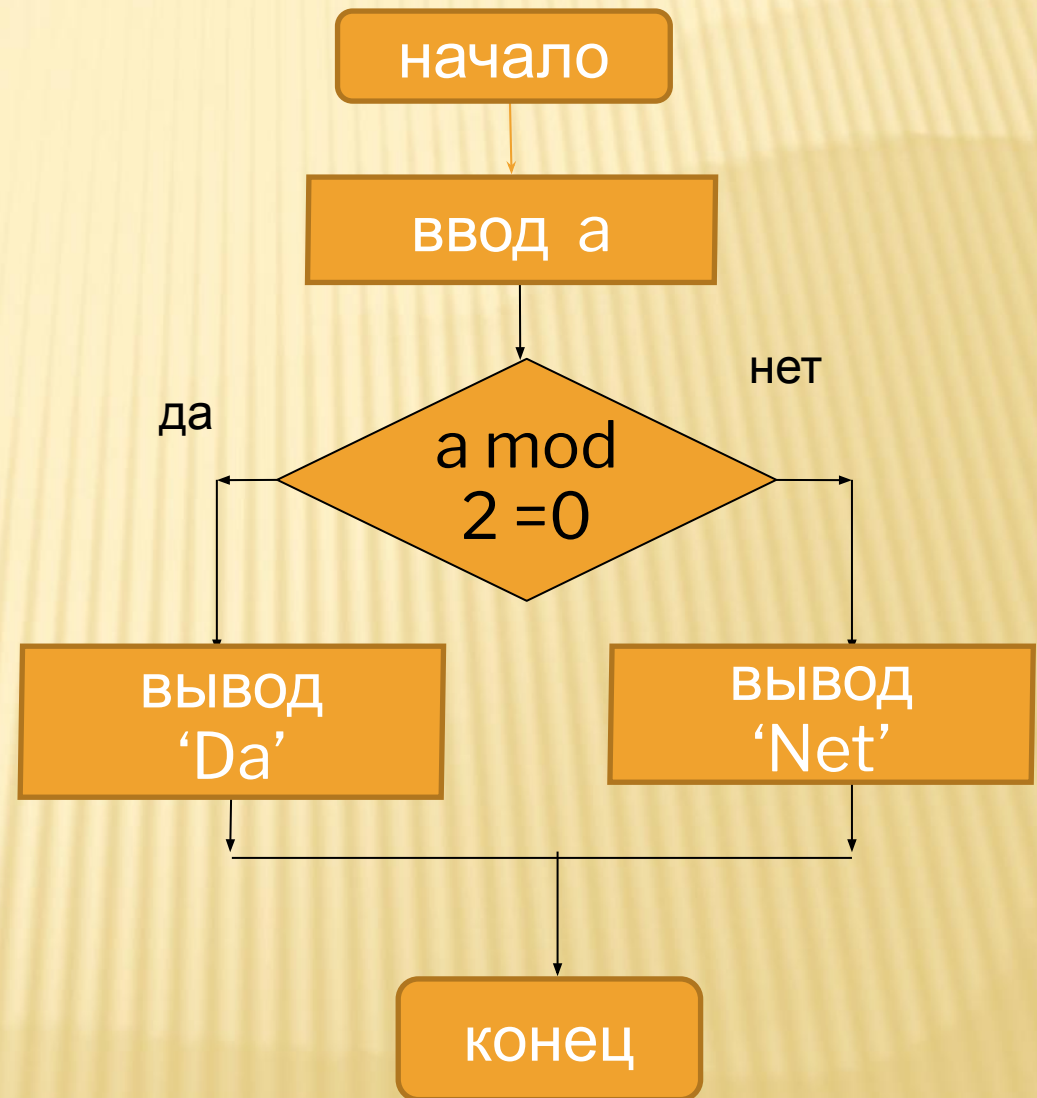
ВВЕСТИ ЧИСЛО. ЕСЛИ ОНО НЕОТРИЦАТЕЛЬНО, ВЫЧЕСТЬ 30, ИНАЧЕ ПРИБАВИТЬ 70

```
program zadanie2;  
var  
  a: integer;  
begin  
  write('Vvedite a: ');  
  readln(a);  
  if a >= 0 then  
    a := a - 30  
  else  
    a := a + 70;  
  writeln('a = ', a);  
end.
```



ВВЕСТИ ЦЕЛОЕ ЧИСЛО И ОПРЕДЕЛИТЬ ЧЕТНОЕ ОНО ИЛИ НЕТ

```
program zadanie3;  
var a: integer;  
begin  
  write('Vvedite a: ');  
  readln(a);  
  if (a mod 2 = 0) then  
    writeln('Da')  
  else  
    writeln('Net');  
end.
```



ВЫПОЛНЕНИЕ КОМПЬЮТЕРНОГО ТЕСТА

**Мультимедийный тест по информатике
"Язык программирования Pascal"
(Переменные: тип, имя, значение.
Оператор присваивания. Условный
оператор»)**

ЗАДАЧИ ДЛЯ САМОСТОЯТЕЛЬНОГО РЕШЕНИЯ

- 1) Ввести 2 числа. Если их произведение отрицательно, умножить его на 2 и вывести на экран, в противном случае увеличить его в 1,5 раза и вывести на экран.
- 2) Ввести число. Если оно четное, разделить его на 4, в противном случае умножить на 5.
- 3) Даны целые числа m , n . Если числа не равны, то заменить каждое из них одним и тем же числом, равным большему из исходных, а если равны, то заменить числа нулями.

ИСПОЛЬЗОВАННАЯ ЛИТЕРАТУРА:

- Угринович Н.Д. Информатика и ИКТ: учебник для 9 класса. М.:БИНОМ. Лаборатория знаний, 2010
- Семакин И.Г., Хеннер Е.К. Задачник-практикум в 2 т.: Том 1. М.: БИНОМ. Лаборатория знаний, 2010
- **<http://www.uchportal.ru/load/283-1-0-51164>**
- Рисунки из коллекции Microsoft Office.