

Омский государственный технический университет

Кафедра «Электроснабжение промышленных предприятий»

Николаев М.Ю.

Информационные технологии в электроэнергетике

Программное обеспечение SCADA-систем и его
основные подсистемы.

SCADA-системы в электроэнергетике.

Сбор и преобразование данных в реальном
масштабе времени для управления
технологическими процессами в
электроэнергетике.

©ОмГТУ, 2015

Программное обеспечение SCADA-систем и его основные подсистемы.

Концепция SCADA (Supervisory Control And Data Acquisition - диспетчерское управление и сбор данных) predeterminedена всем ходом развития систем управления и результатами научно-технического прогресса. Применение SCADA-технологий позволяет достичь высокого уровня автоматизации в решении задач разработки систем управления, сбора, обработки, хранения и отображения информации.

SCADA - это специализированное программное обеспечение, ориентированное на обеспечение интерфейса между диспетчером и системой управления, а также коммуникацию с внешним миром. Дружественность человеко-машинного интерфейса, предоставляемого SCADA - системами, полнота и наглядность представляемой на экране информации, доступность элементов управления, удобство пользования подсказками и справочной системой и т. д. - повышает эффективность взаимодействия диспетчера с системой, сводит к нулю его критические ошибки при управлении, позволяет сократить сроки разработки проектов по автоматизации и прямые финансовые затраты на их разработку.

Программное обеспечение SCADA-систем и его основные подсистемы.

В настоящее время SCADA является основным и наиболее перспективным методом автоматизированного управления сложными динамическими системами (процессами).

Как правило, это двухуровневые системы.

Нижний уровень - уровень объекта (контроллерный) – включает различные датчики для сбора информации о ходе технологического процесса, электроприводы и исполнительные механизмы для реализации регулирующих и управляющих воздействий. Датчики поставляют информацию локальным программируемым логическим контроллерам (PLC - Programming Logical Controller), которые могут выполнять следующие функции:

- сбор и обработка информации о параметрах технологического процесса,
- управление электроприводами и другими исполнительными механизмами;
- решение задач автоматического управления и др.

Программное обеспечение SCADA-систем и его основные подсистемы.

Информация с локальных контроллеров может направляться в сеть диспетчерского пункта непосредственно, а также через контроллеры верхнего уровня. В зависимости от поставленной задачи контроллеры верхнего уровня (концентраторы, интеллектуальные или коммуникационные контроллеры) реализуют различные функции.

Некоторые из них перечислены ниже:

- сбор данных с локальных контроллеров;
- обработка данных, включая масштабирование;
- поддержание единого времени в системе;
- синхронизация работы подсистем;
- организация архивов по выбранным параметрам;
- обмен информацией между локальными контроллерами и верхним уровнем;
- работа в автономном режиме при нарушениях связи с верхним уровнем;
- резервирование каналов передачи данных и др.

Программное обеспечение SCADA-систем и его основные подсистемы.

Информация с локальных контроллеров может направляться в сеть диспетчерского пункта непосредственно, а также через контроллеры верхнего уровня. В зависимости от поставленной задачи контроллеры верхнего уровня (концентраторы, интеллектуальные или коммуникационные контроллеры) реализуют различные функции.

Некоторые из них перечислены ниже:

- сбор данных с локальных контроллеров;
- обработка данных, включая масштабирование;
- поддержание единого времени в системе;
- синхронизация работы подсистем;
- организация архивов по выбранным параметрам;
- обмен информацией между локальными контроллерами и верхним уровнем;
- работа в автономном режиме при нарушениях связи с верхним уровнем;
- резервирование каналов передачи данных и др.

Программное обеспечение SCADA-систем и его основные подсистемы.

Верхний уровень - диспетчерский пункт (ДП) - включает, прежде всего, одну или несколько станций управления, представляющих собой автоматизированное рабочее место (АРМ) диспетчера/оператора. Здесь же может быть размещен сервер базы данных, рабочие места (компьютеры) для специалистов и т.д. Часто в качестве рабочих станции используются ПЭВМ типа IBM PC различных конфигураций. Станции управления предназначены для отображения хода технологического процесса и оперативного управления. Эти задачи и призваны решать SCADA - системы.

Программное обеспечение SCADA-систем и его основные подсистемы.

Все компоненты системы управления объединены между собой каналами связи. Обеспечение взаимодействия SCADA - систем с локальными контроллерами, контроллерами верхнего уровня, офисными и промышленными сетями возложено на так называемое коммуникационное ПО. Это достаточно широкий класс программного обеспечения, выбор которого для конкретной системы управления определяется многими факторами, в том числе и типом применяемых контроллеров, используемой SCADA – системой.

Большой объем информации, непрерывно поступающий с устройств ввода/вывода систем управления, предопределяет наличие в таких системах баз данных (БД). Основная задача баз данных - своевременно обеспечить пользователя всех уровней управления требуемой информацией.

Вариант с непосредственным программированием относительно привлекателен лишь для простых систем или небольших фрагментов большой системы, для которых нет стандартных решений.

Программное обеспечение SCADA-систем и его основные подсистемы.

В современных SCADA-системах применяется OPC-технология (OLE for Process Control). Это технология связывания и внедрения объектов для систем автоматизации. Технология OPC определяет способ обмена данными между двумя программами на ПЭВМ под управлением Windows. Разработана международной организацией OPC Foundation как промышленный стандарт для взаимодействия программ, обслуживающих комплексы телемеханики разных производителей. Технология OPC определяет 2 класса программ: OPC-сервер, непосредственно взаимодействующий с аппаратурой телемеханики, и OPC-клиент, получающий данные от OPC-сервера для дальнейшей обработки и передающий в OPC-сервер команды управления.

SCADA-системы в электроэнергетике

Системы управления производством продукции – Manufacturing Execution Systems или Manufacturing Enterprise Solutions (MES) – системы оперативного управления, позволяющие оптимизировать производственные процессы.

Основные функции систем MES:

- сбор фактических данных о процессе производства в реальном времени;
- оперативное и детальное планирование работ и оптимизация производственных графиков;
- управление документами и качеством продукции;
- управление персоналом и др.

SCADA-системы в электроэнергетике

Создание системы диспетчеризации и визуализации с целью повышения эффективности и производительности технологического процесса (ТП) является актуальной задачей для современных промышленных предприятий. Особую актуальность эта задача приобретает в условиях проведения реконструкции на действующей подстанции. Внедрение должно осуществляться по детально проработанному плану производства работ. Этот план должен включать в себя все этапы внедрения: проектирование, непосредственно внедрение, гарантийное и постгарантийное обслуживание. SCADA-“АТЛАНТ” представляет собой программно-технический комплекс. Программно-технический комплекс “АТЛАНТ” имеет трехуровневую архитектуру. Нижний уровень образуют локальные устройства сопряжения с объектом (УСО) и цифровые устройства релейной защиты и автоматики (ЦРЗА). Средний уровень образуют базовые серверы системы, устройства синхронизации времени и компьютер-шлюз. Верхний уровень образуют автоматизированные рабочие места (АРМ) операторов и сторонние SCADA-системы.

SCADA-системы в электроэнергетике

Функции централизованного сбора, хранения и передачи сигналов в системе выполняет один или несколько серверов. Количество серверов определяет степень надежности системы. В SCADA "АТЛАНТ" реализованы алгоритмы "горячего" резервирования, позволяющие в случае неисправности автоматически заменить основные элементы системы резервными (без вмешательства персонала), тем самым обеспечивающие постоянную работоспособность системы в целом.

В системе предусмотрена возможность использования удаленных АРМ, связь которых с системой может осуществляться с использованием различных каналов связи. Функции согласования удаленных АРМ и SCADA-систем с системой "АТЛАНТ" осуществляет компьютер-шлюз.

Данная структурная схема технического комплекса не является жесткой. Возможны различные варианты ее исполнения, например, использования одного сервера, совмещенного со шлюзом, или одной рабочей станцией, включающей в себя сервер, шлюз и АРМ.

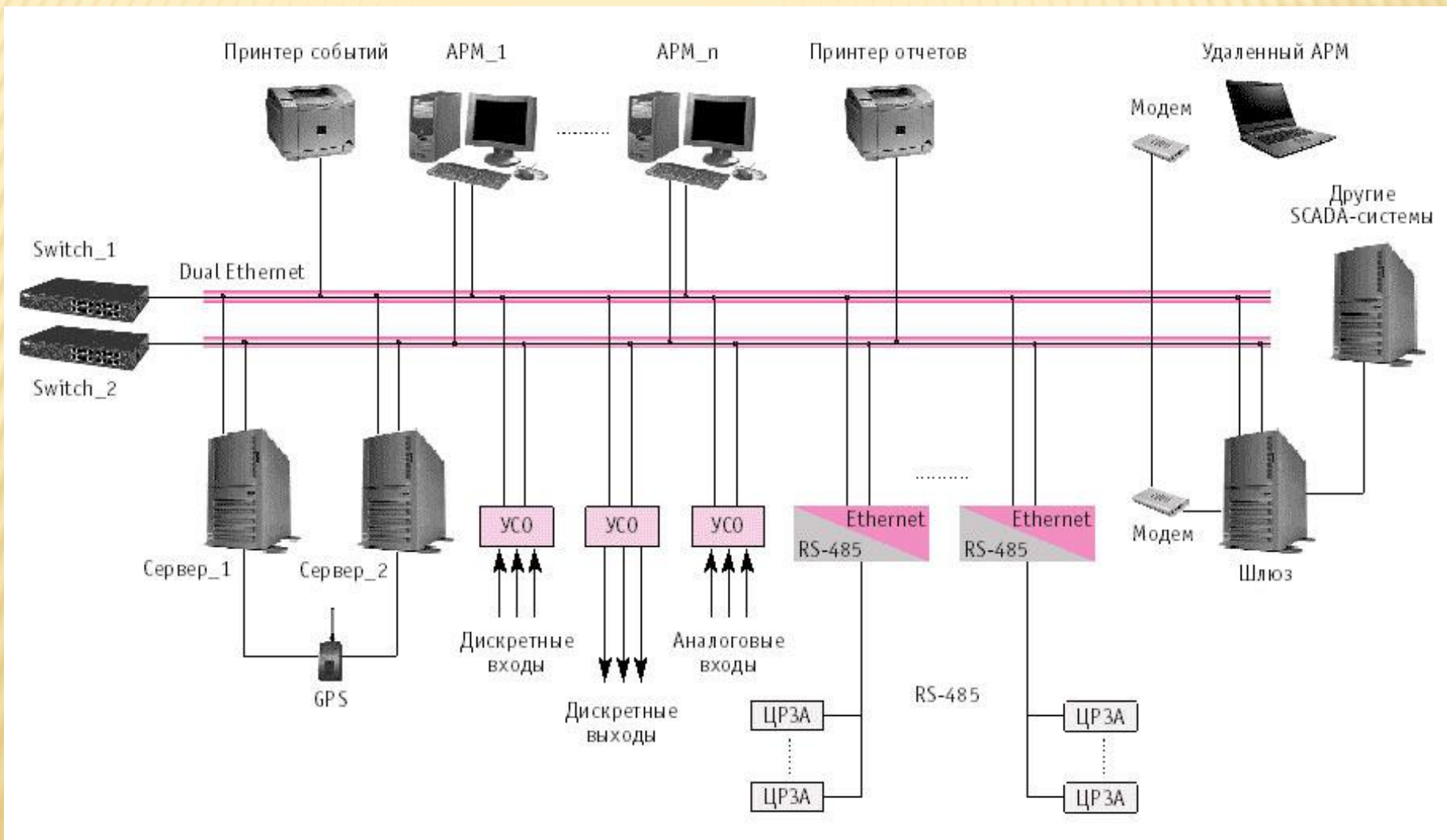
SCADA-системы в электроэнергетике

Функции централизованного сбора, хранения и передачи сигналов в системе выполняет один или несколько серверов. Количество серверов определяет степень надежности системы. В SCADA "АТЛАНТ" реализованы алгоритмы "горячего" резервирования, позволяющие в случае неисправности автоматически заменить основные элементы системы резервными (без вмешательства персонала), тем самым обеспечивающие постоянную работоспособность системы в целом.

В системе предусмотрена возможность использования удаленных АРМ, связь которых с системой может осуществляться с использованием различных каналов связи. Функции согласования удаленных АРМ и SCADA-систем с системой "АТЛАНТ" осуществляет компьютер-шлюз.

Данная структурная схема технического комплекса не является жесткой. Возможны различные варианты ее исполнения, например, использования одного сервера, совмещенного со шлюзом, или одной рабочей станцией, включающей в себя сервер, шлюз и АРМ.

SCADA-системы в электроэнергетике

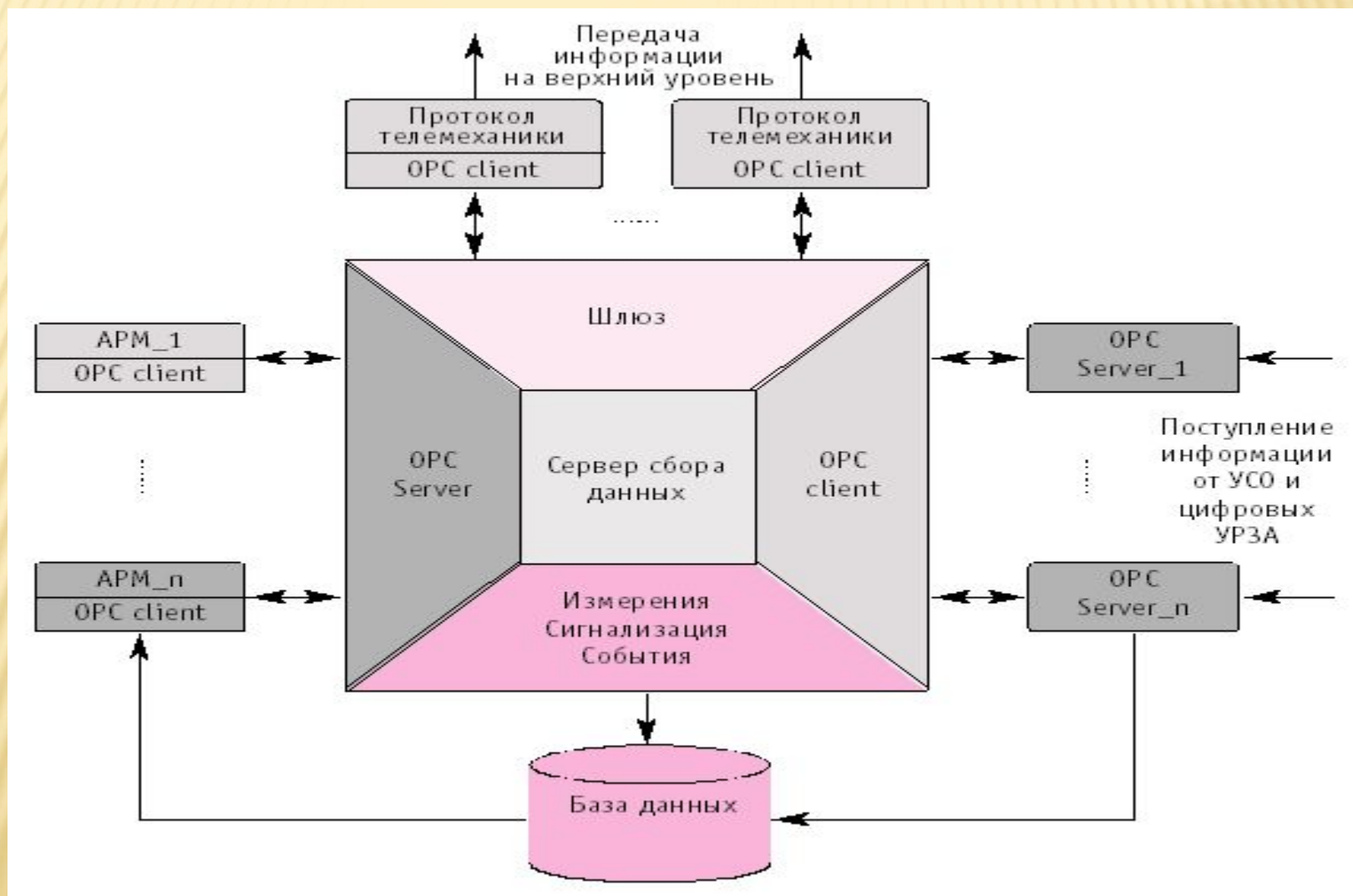


SCADA-системы в электроэнергетике

Программная часть системы "АТЛАНТ" представляет собой комплекс программных средств, основанных на технологии связывания и внедрения объектов для промышленной автоматизации OPC (OLE for Process Control). Она предназначена для построения АСУ электрической и технологической частей как небольших, так и крупных энергетических объектов. Система легко наращивается и масштабируется благодаря модульной архитектуре. Для организации взаимодействия между человеком (оператором) и оборудованием, система "АТЛАНТ" предоставляет различные средства многофункционального человеко-машинного интерфейса, а именно: возможность отображения получаемой информации в виде мнемосхем, таблиц, графиков (трендов), панелей управления, панелей сигнализации. На дисплей может быть выведена аналоговая и дискретная информация.

Конфигурирование АСУ "АТЛАНТ" является гибким и максимально упрощенным, что позволяет производить инжиниринг системы с минимальными затратами времени.

SCADA-системы в электроэнергетике



Сбор и преобразование данных в реальном масштабе времени для управления технологическими процессами в электроэнергетике.

К функциям SCADA целесообразно отнести все задачи связанные с непосредственным взаимодействием с объектами ЕНЭС и актуализацией моделей сети. Функции сбора данных должны обеспечивать:

- Коммуникации с устройствами телемеханики и АСУТП подстанций.
- Коммуникации с внешними системами управления - с АС СО и АС РСК.
- Коммуникации с центрами управления АСТУ ФСК смежных уровней управления
- Коммуникации с системами автоматического управления и регулирования.
- Ведение точного времени и синхронизацию устройств.
- Сбор, достоверизацию, обработку и хранение данных.
- Контроль состояний, ограничений, пределов.
- Контроль за операциями с оборудованием и устройствами.

Сбор и преобразование данных в реальном масштабе времени для управления технологическими процессами в электроэнергетике.

Функции сбора данных должны обеспечивать:

- Управление диспетчерским щитом.
- Оперативное представление информации, ее вариантную селекцию.
- Выявление недостоверных данных, ошибок топологии, выделенных районов.
- Ведение статистики работы коммуникационных каналов, устройств связи и автоматики.
- Ведение архивов данных, событий, аварийных процессов, воздействий и других

Функции диспетчерского управления должны обеспечивать:

- Дистанционное управление оборудованием и устройствами.
- Действенную блокировку команд управления по различным условиям.
- Контроль за выполнением команд управления.

Контактная информация

Разработчик: к.т.н., доцент Николаев Михаил Юрьевич

Кафедра «Электроснабжение промышленных предприятий»

Адрес: пр. Мира, 11, корпус 6, кабинет 234

Тел.: 8(3812) 65-36-82

E-mail: MUNP@yandex.ru

Сайт кафедры: www.omgtu.ru