

Владивостокский государственный университет  
экономики и сервиса  
Институт информатики, инноваций и бизнес систем  
Кафедра информационных систем и компьютерных  
технологий

**Предмет:**  
**«Телекоммуникационные технологии»**

Руководитель: Сачко Максим Анатольевич, ст.  
преподаватель

# Тема 5.

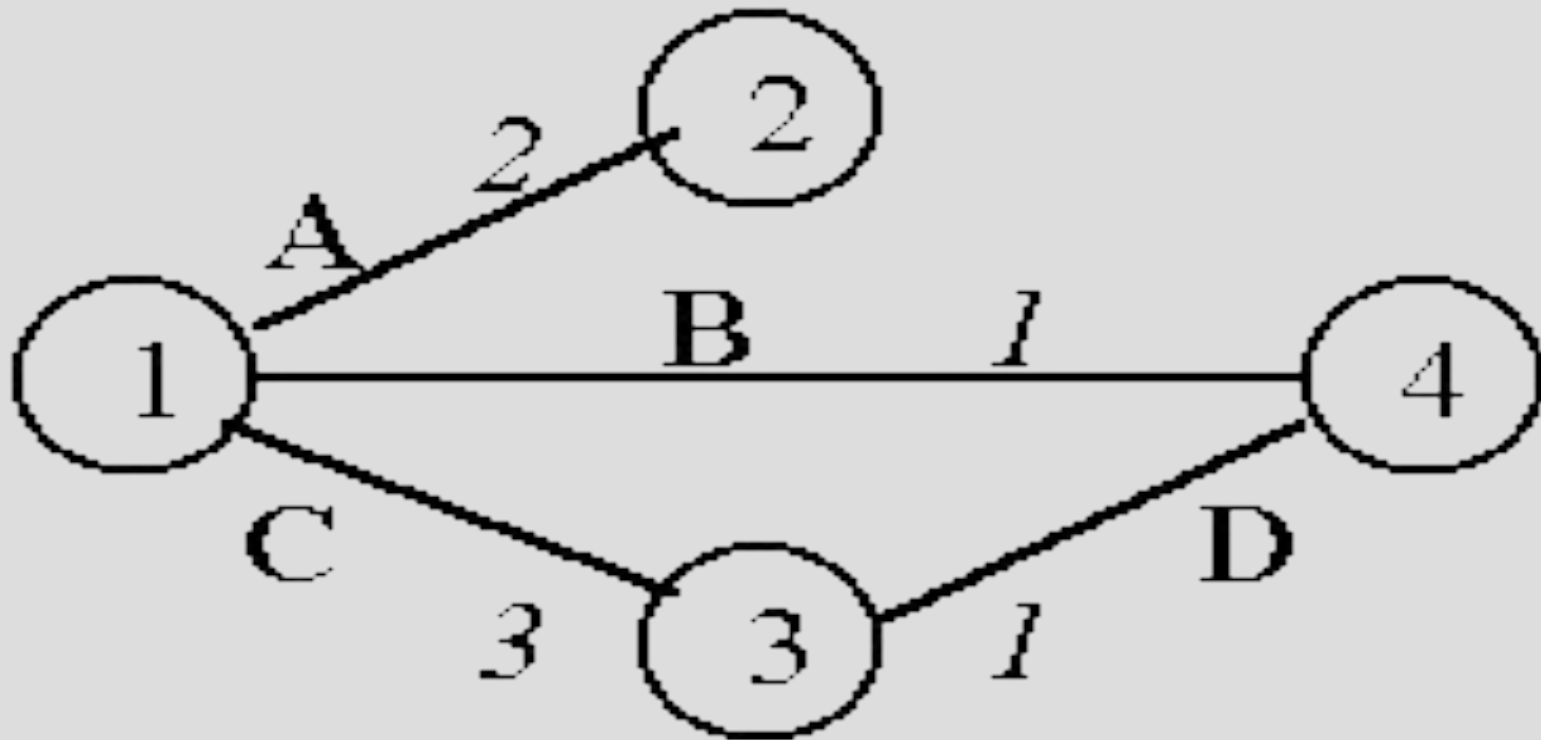
## Протокол OSPF

# Содержание:

1. Построение маршрутов.
2. Построение базы данных состояния связей.
3. Сети множественного доступа.
4. Иерархическая маршрутизация (Разбиение на области).
5. Типы и форматы сообщений.
6. Обсуждение.

# 1. Построение маршрутов.

---



---

## 1.1. Метрики.

Метрика представляет собой оценку качества связи в данной сети (на данном физическом канале); чем меньше метрика, тем лучше качество соединения. Метрика маршрута равна сумме метрик всех связей (сетей), входящих в маршрут. В простейшем случае (как это имеет место в протоколе RIP) метрика каждой сети равна единице, а метрика маршрута тогда просто является его длиной в хопах.

---

Метрика сети, оценивающая пропускную способность, определяется как количество секунд, требуемое для передачи 100 Мбит через физическую среду данной сети. Например, метрика сети на базе 10Base-T Ethernet равна 10, а метрика выделенной линии 56 кбит/с равна 1785. Метрика канала со скоростью передачи данных 100 Мбит/с и выше равна единице.

---

## 1.2. База данных состояния связей.

■  
Для работы алгоритма SPF на каждом маршрутизаторе строится база данных состояния связей, представляющая собой полное описание графа OSPF-системы. При этом вершинами графа являются маршрутизаторы, а ребрами - соединяющие их связи. Базы данных на всех маршрутизаторах идентичны.

## 1.3. Алгоритм SPF

От → до	Сеть	Метрика
① → ②	A	2
① → ③	C	3
① → ④	B	1
② → ①	A	2
③ → ①	C	3
③ → ④	D	1
④ → ①	B	1
④ → ③	D	1



---

## 1.3. Алгоритм SPF.

Пусть  $S$  - заданная вершина (источник путей);  
 $E$  - множество обработанных вершин, т.е. вершин, кратчайший путь к которым уже найден;

$R$  - множество оставшихся вершин графа (т.е. множество вершин графа за вычетом множества  $E$ );

$O$  - упорядоченный список путей.

---

## Описание алгоритма

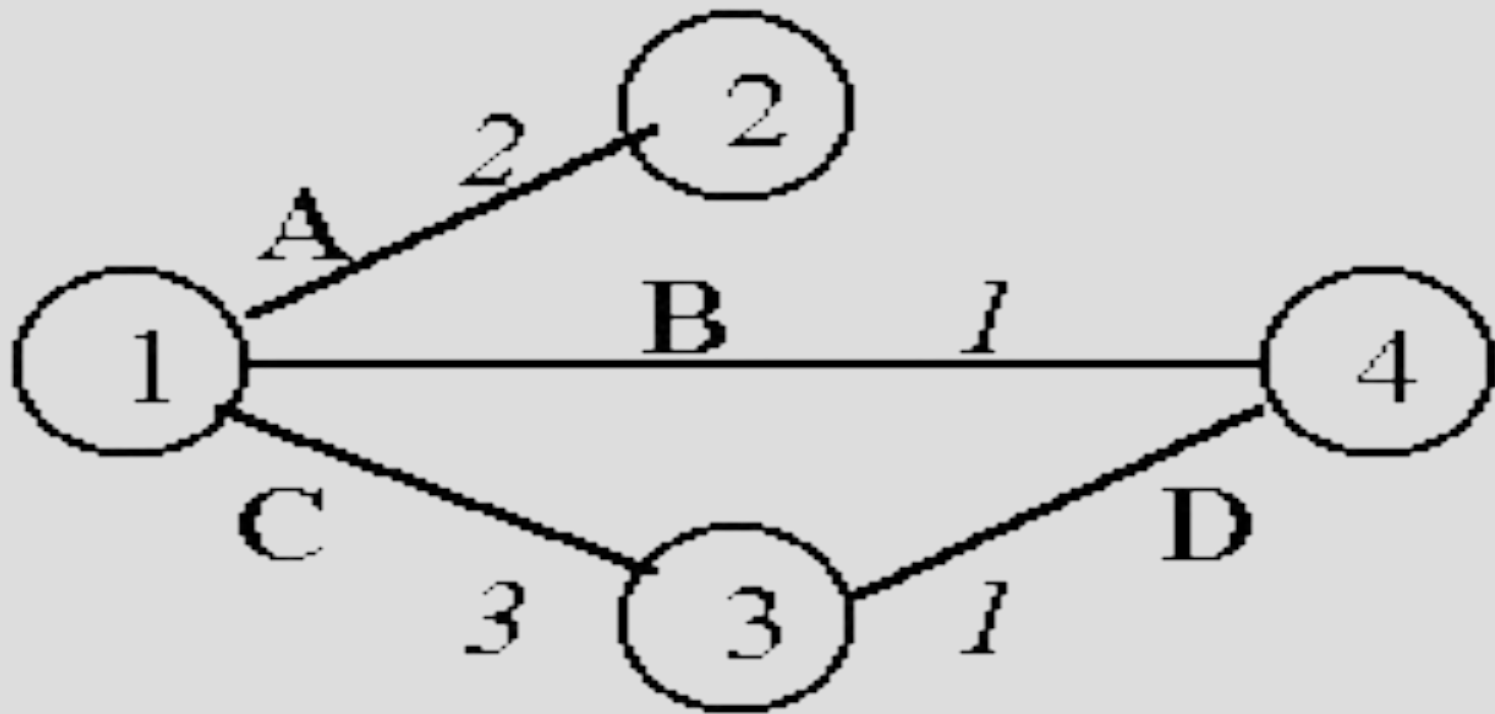
1. Инициализировать  $E = \{S\}$ ,  $R = \{\text{все вершины графа, кроме } S\}$ . Поместить в  $O$  все односегментные (длиной в одно ребро) пути, начинающиеся из  $S$ , отсортировав их в порядке возрастания метрик.
2. Если  $O$  пуст или первый путь в  $O$  имеет бесконечную метрику, то отметить все вершины в  $R$  как недостижимые и закончить работу алгоритма.
3. Рассмотрим  $P$  - кратчайший путь в списке  $O$ . Удалить  $P$  из  $O$ . Пусть  $V$  - последний узел в  $P$ .

---

4. Построить набор новых путей, подлежащих рассмотрению, путем добавления к пути  $P$  всех односегментных путей, начинающихся из  $V$ . Метрика каждого нового пути равна сумме метрики  $P$  и метрики соответствующего односегментного отрезка, начинающегося из  $V$ . Добавить новые пути в упорядоченный список  $O$ , поместив их на места в соответствии со значениями метрик. Перейти на шаг 2.

# Пример работы алгоритма SPF

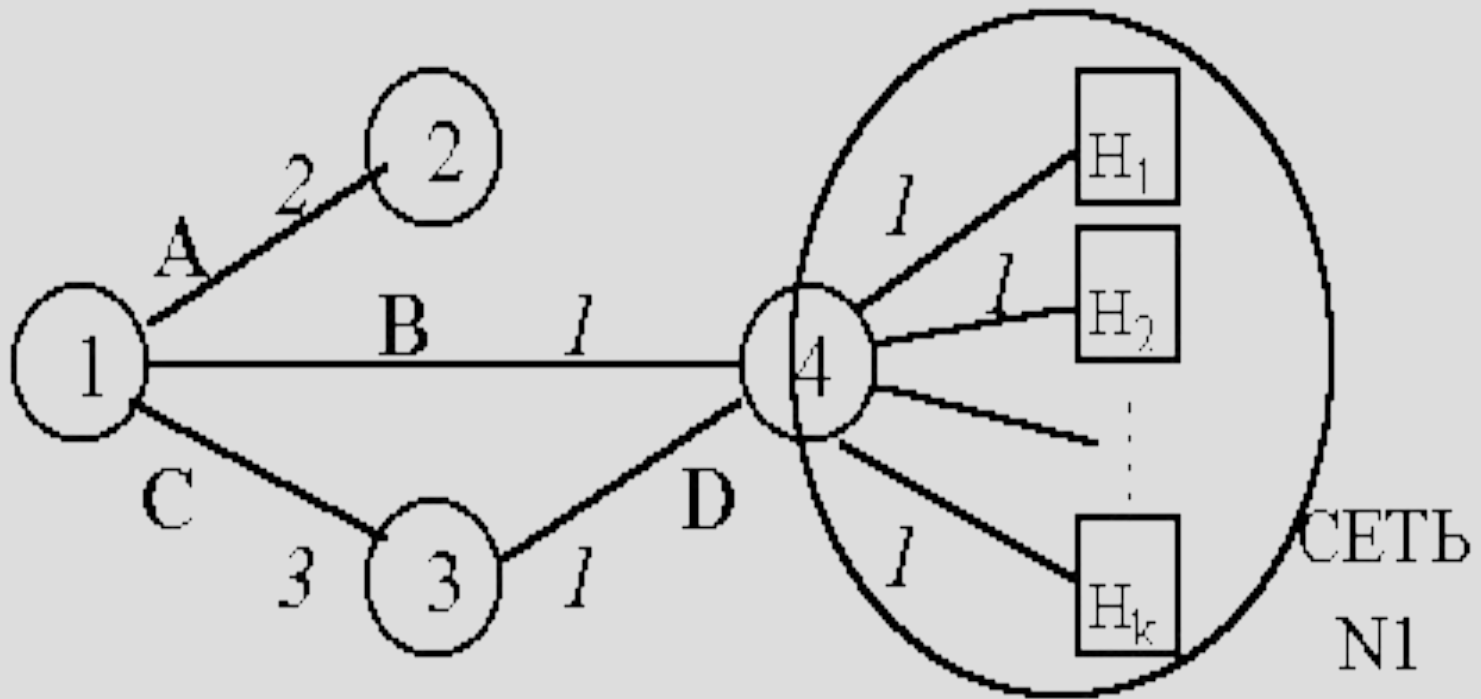
---



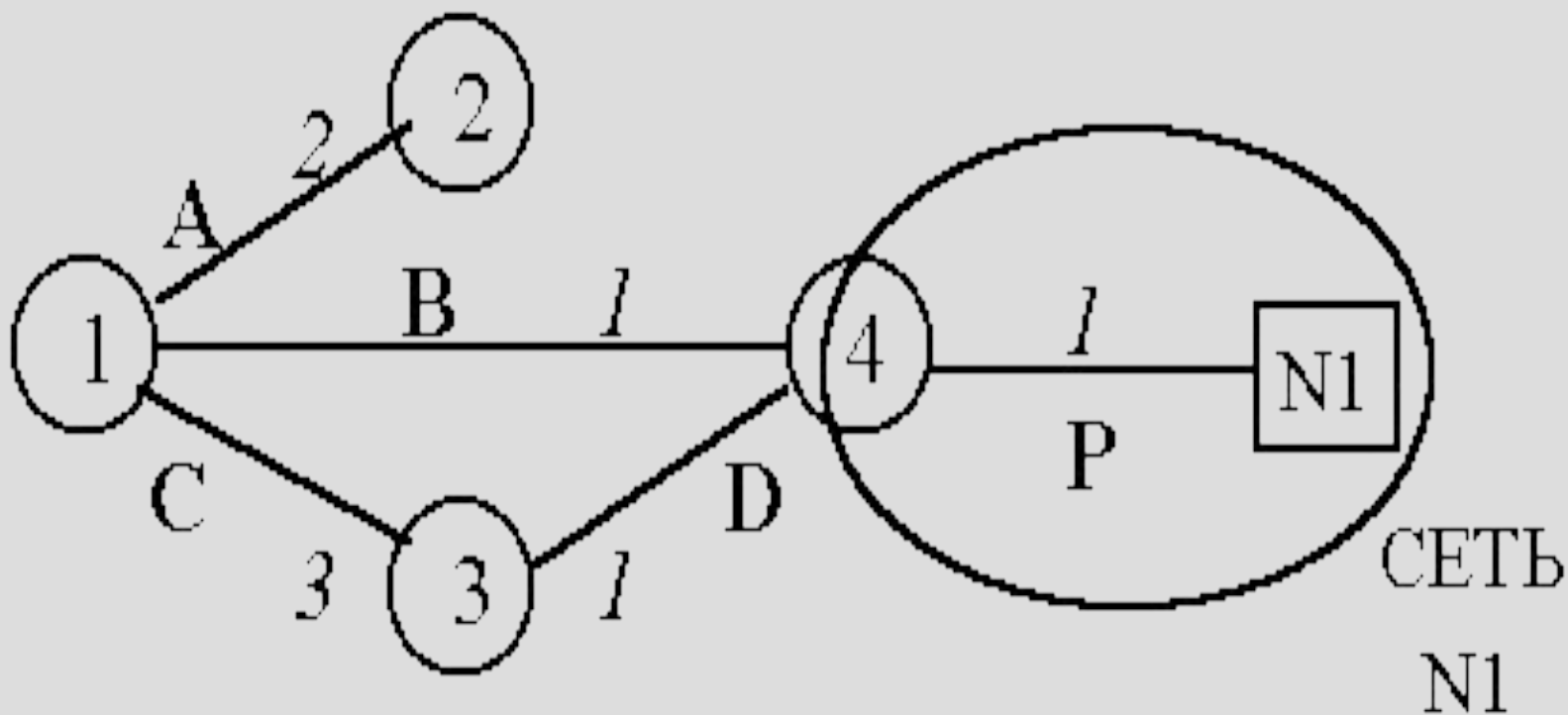
# OSPF-система и ее база данных состояния связей

От → до	Сеть	Метрика
① → ②	A	2
① → ③	C	3
① → ④	B	1
② → ①	A	2
③ → ①	C	3
③ → ④	D	1
④ → ①	B	1
④ → ③	D	1

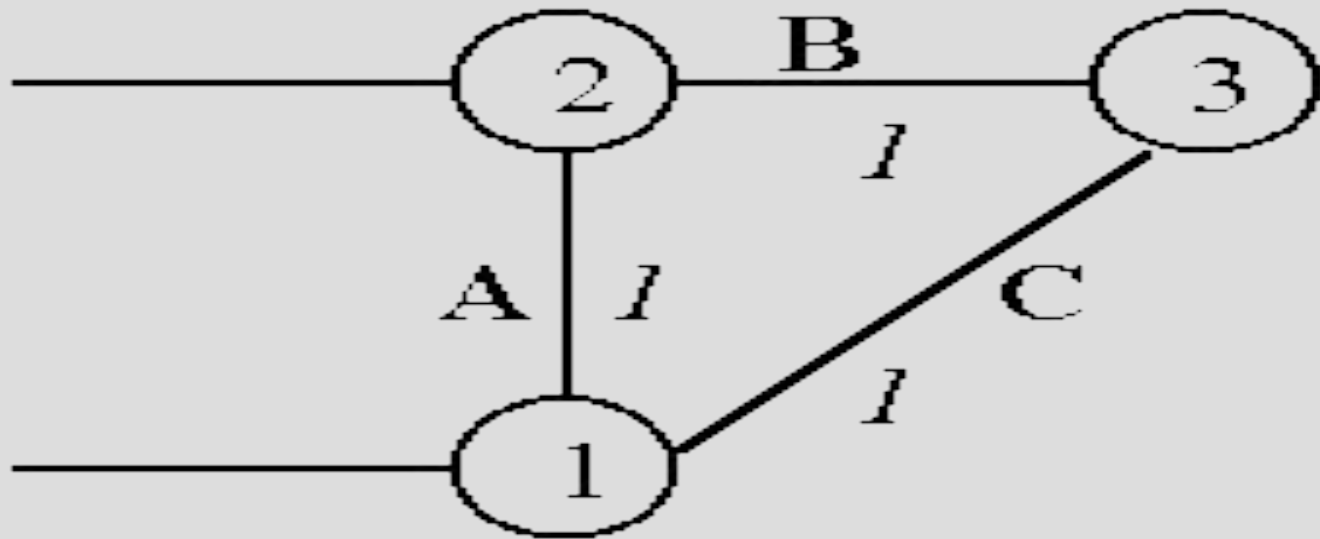
## 1.5. Разграничение хостов и маршрутизаторов OSPF-система с маршрутизаторами и хостами



# OSPF-система с маршрутизаторами и тупиковой сетью

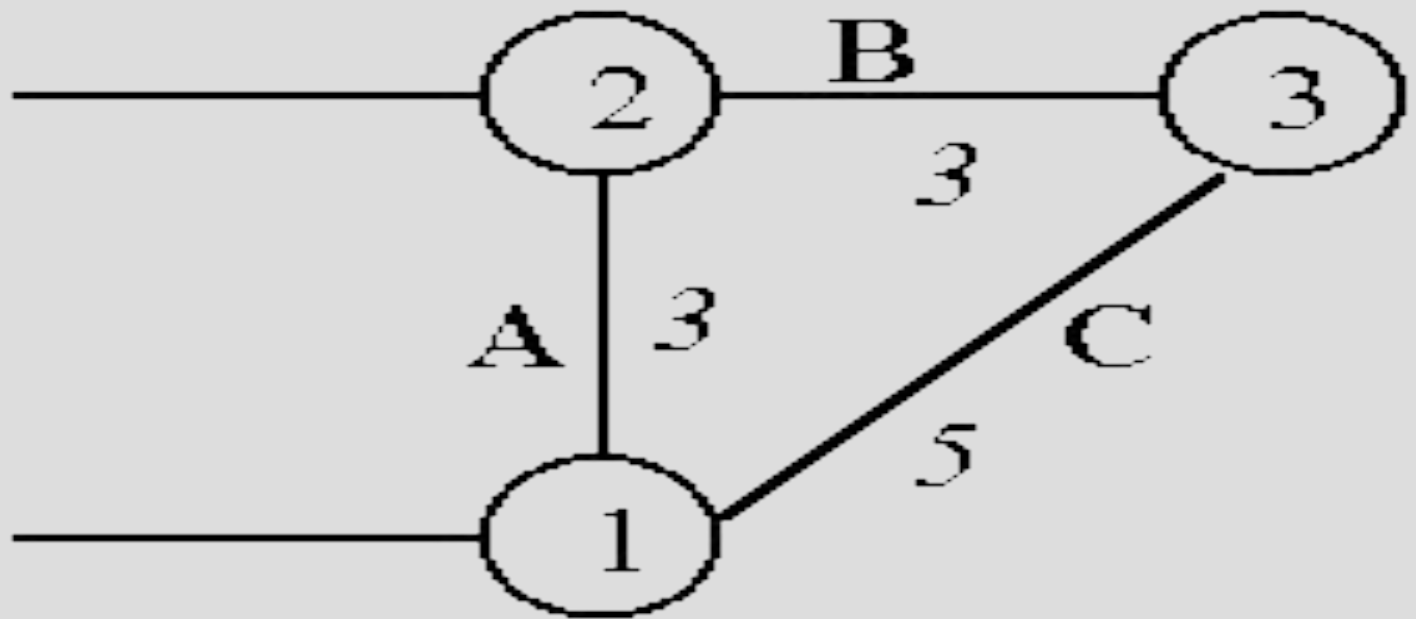


## 1.6. Поддержка множественных маршрутов.



Пример особой ситуации при поддержке множественных маршрутов





Пример корректной ситуации при поддержке множественных маршрутов

---

## 2. Построение базы данных состояния связей.

### 2.1. Протокол Hello

После инициализации модуля OSPF (например, после подачи питания на маршрутизатор) через все интерфейсы, включенные в OSPF-систему, начинают рассылаться Hello-сообщения. Задача Hello-протокола - обнаружение соседей и установление с ними отношений смежности.

---

*Соседями* называются OSPF-маршрутизаторы, подключенные к одной сети (к одной линии связи) и обменивающиеся Hello-сообщениями.

---

***Смежными*** называются соседние OSPF маршрутизаторы, которые приняли решение обмениваться друг с другом информацией, необходимой для синхронизации базы данных состояния связей и построения маршрутов.

---

## 2.2. Протокол обмена.

После установления отношений смежности для каждой пары смежных маршрутизаторов происходит синхронизация их баз данных. Эта же операция происходит при восстановлении ранее разорванного соединения, поскольку в образовавшихся после аварии двух изолированных подсистемах базы данных развивались независимо друг от друга. Синхронизация баз данных происходит с помощью протокола обмена (Exchange protocol).

---

## 2.3. Протокол затопления (flooding).

Подпротокол OSPF, выполняющий эту задачу, называется протоколом затопления (Flooding protocol). При работе этого протокола пересылаются сообщения типа "Обновление состояния связей (Link State Update)", получение которых подтверждается сообщениями типа "Link State Acknowledgment"

---

Для обеспечения надежности передачи данных реализован механизм подтверждения приема сообщений, также для всех сообщений вычисляется контрольная сумма.

В протоколе OSPF может быть применена аутентификация сообщений, например, защита их с помощью пароля.

---

## 3. Сети множественного доступа.

Протокол OSPF особым образом выделяет сети множественного доступа, то есть сети, где каждый узел может непосредственно связаться с каждым. Такие сети могут также поддерживать широковещательную передачу и мультикастинг (broadcast networks, например, Ethernet, FDDI) или не поддерживать таковой (non-broadcast multi-access networks, NBMA, например, X.25, Frame Relay, ATM).



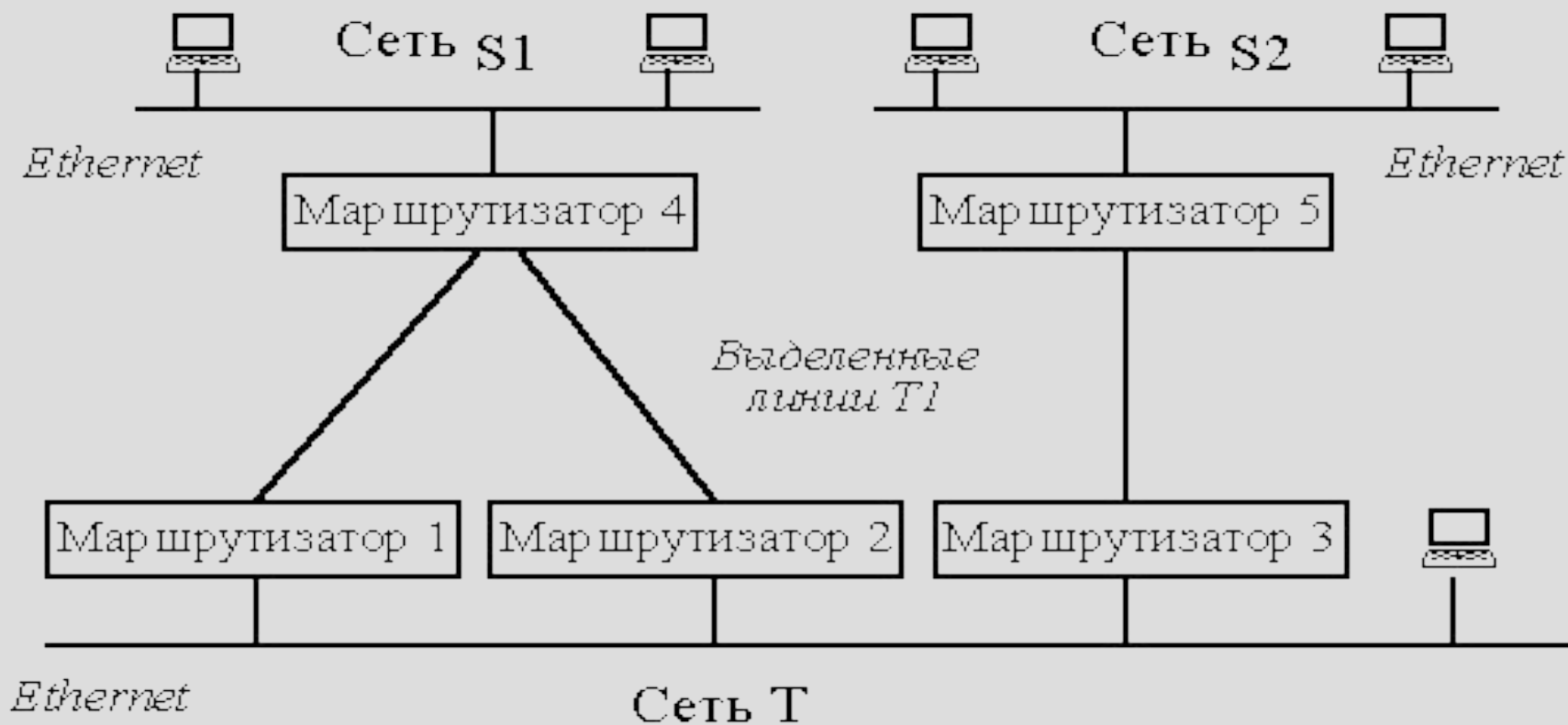
---

## 3.1. Уменьшение числа отношений смежности.

Очевидно, такое буквальное следование идеологии не является рациональным. Протокол OSPF сводит ситуацию только к  $N$  отношениям смежности, выбирая среди всех маршрутизаторов данной широковещательной сети один выделенный маршрутизатор (designated router, DR), с которым все остальные маршрутизаторы устанавливают отношения смежности.

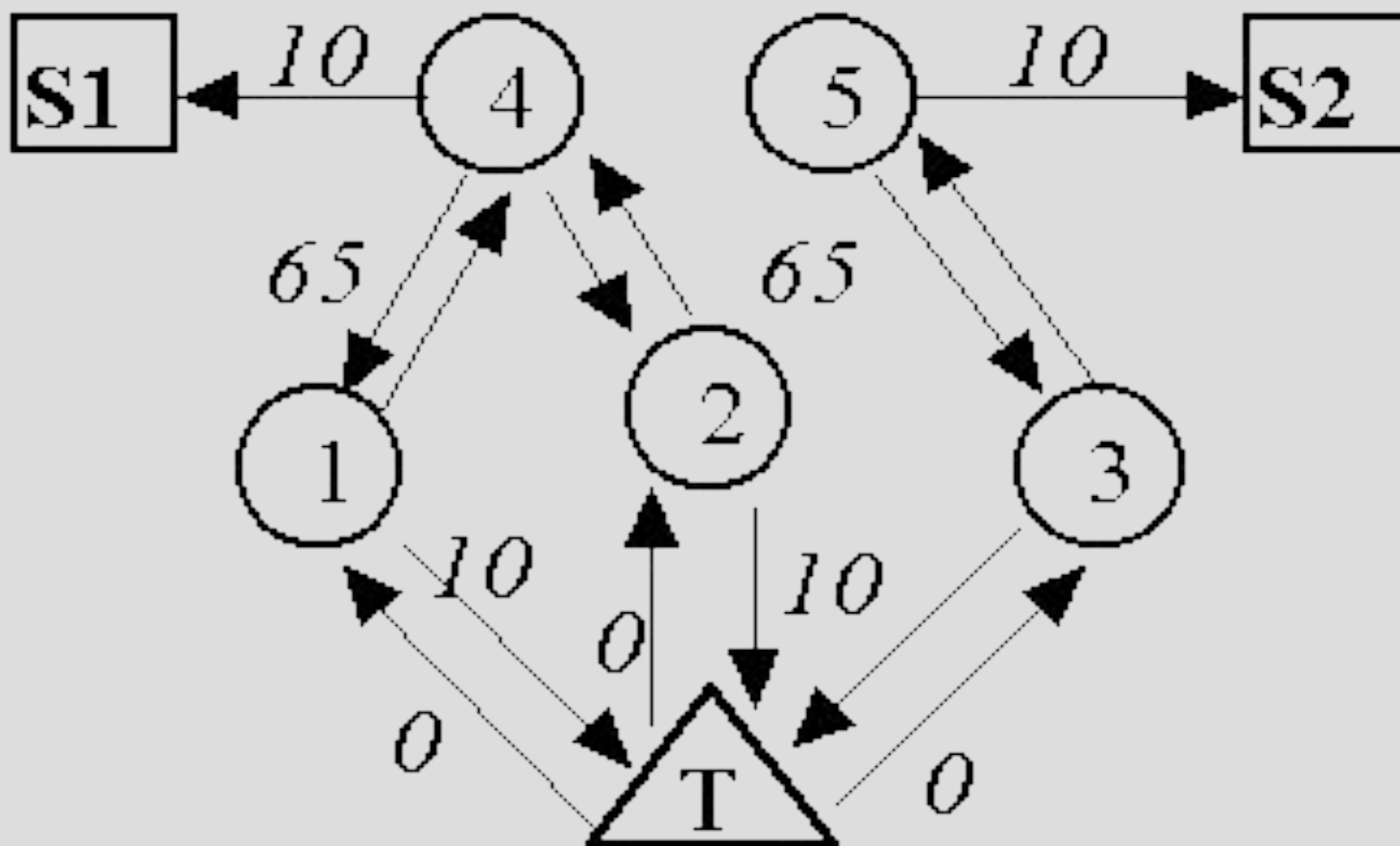
## 3.2. Уменьшение размера базы данных.

Протокол OSPF позволяет также редуцировать размер базы данных состояния связей.

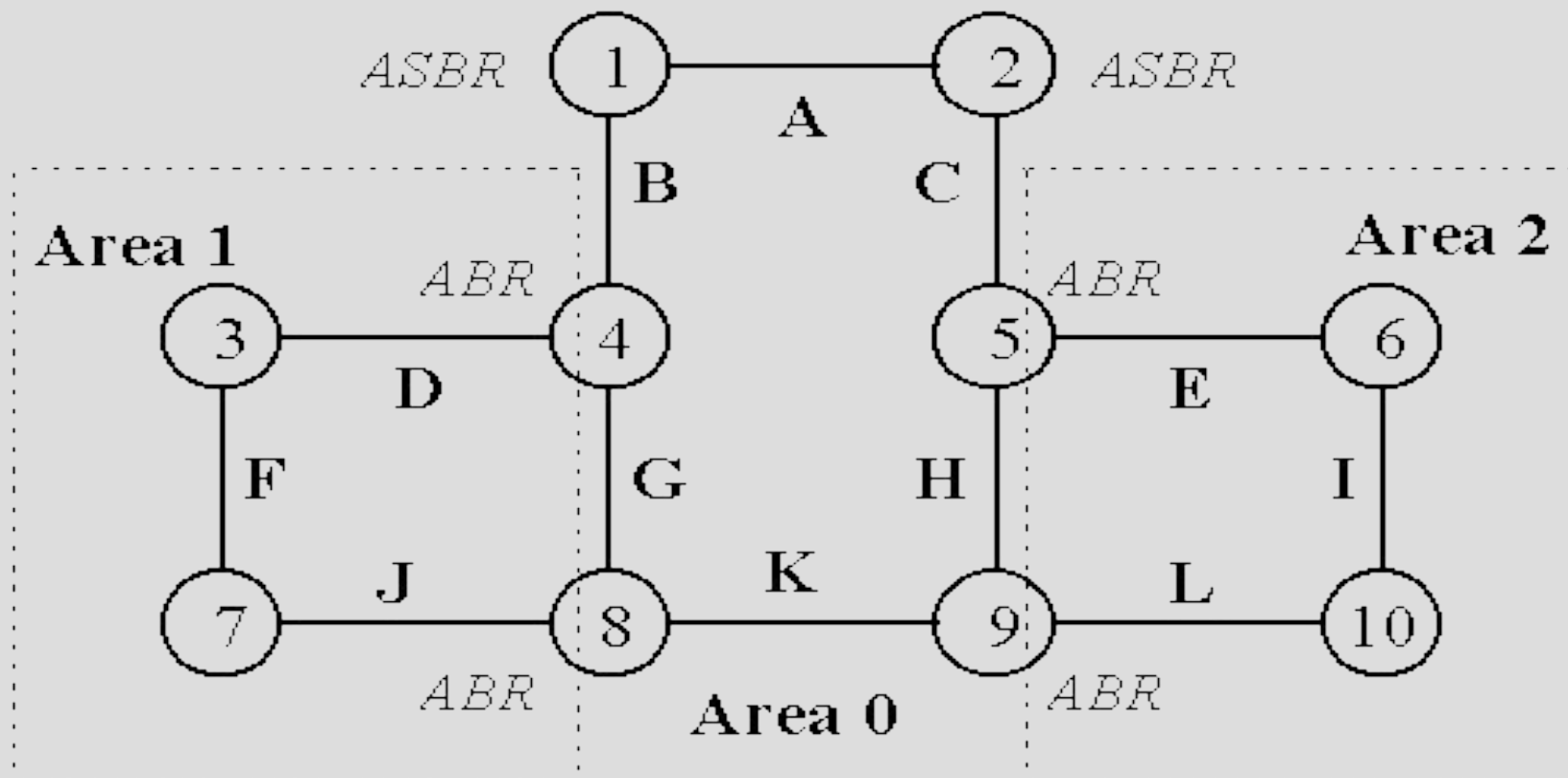


Пример физической структуры OSPF-системы

# Граф системы

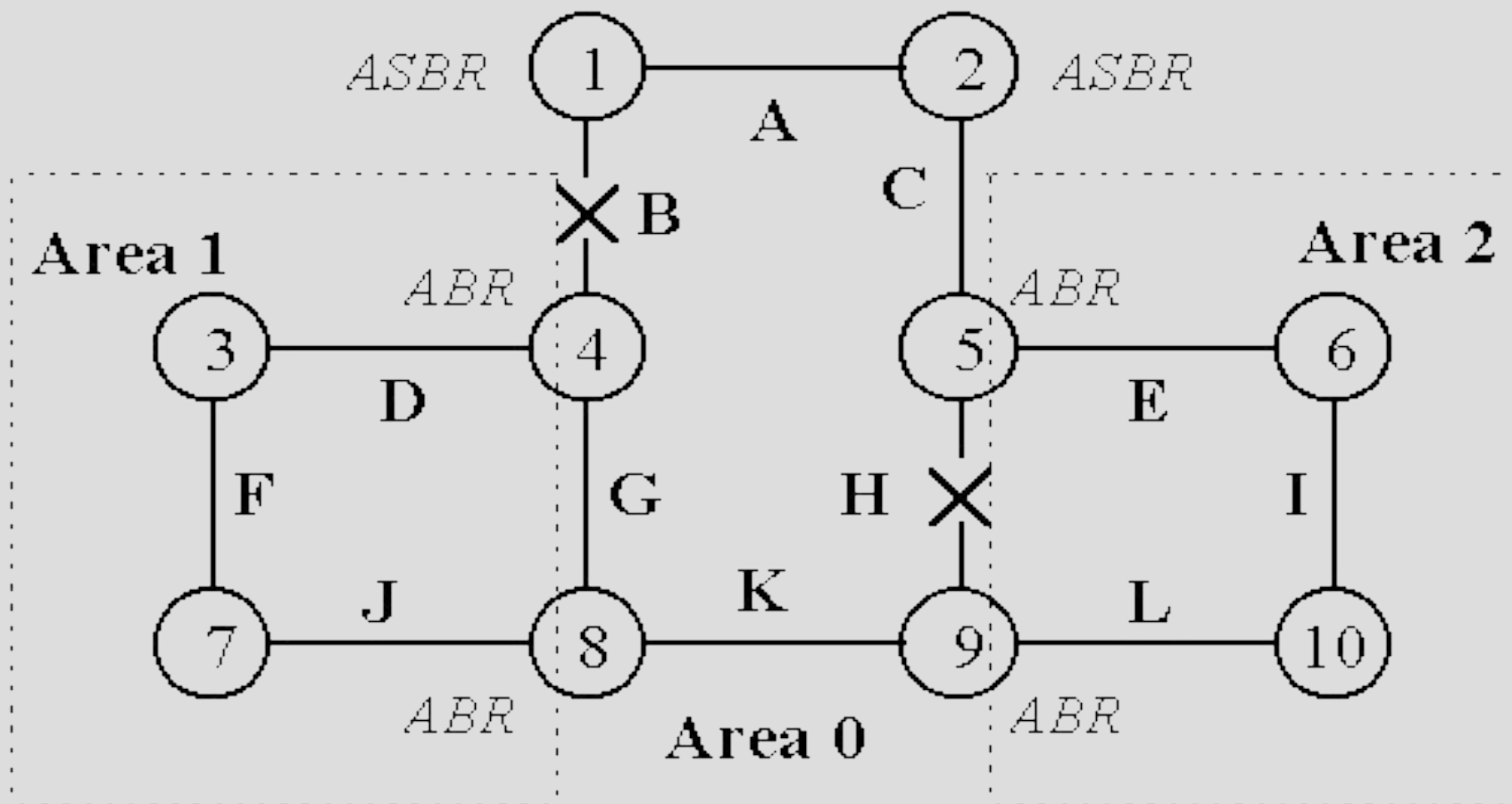


## 4. Иерархическая маршрутизация (Разбиение на области)



Пример разбиения OSPF-системы на области

## 4.2. Разрыв магистрали





## 5.2. Сообщение Hello.

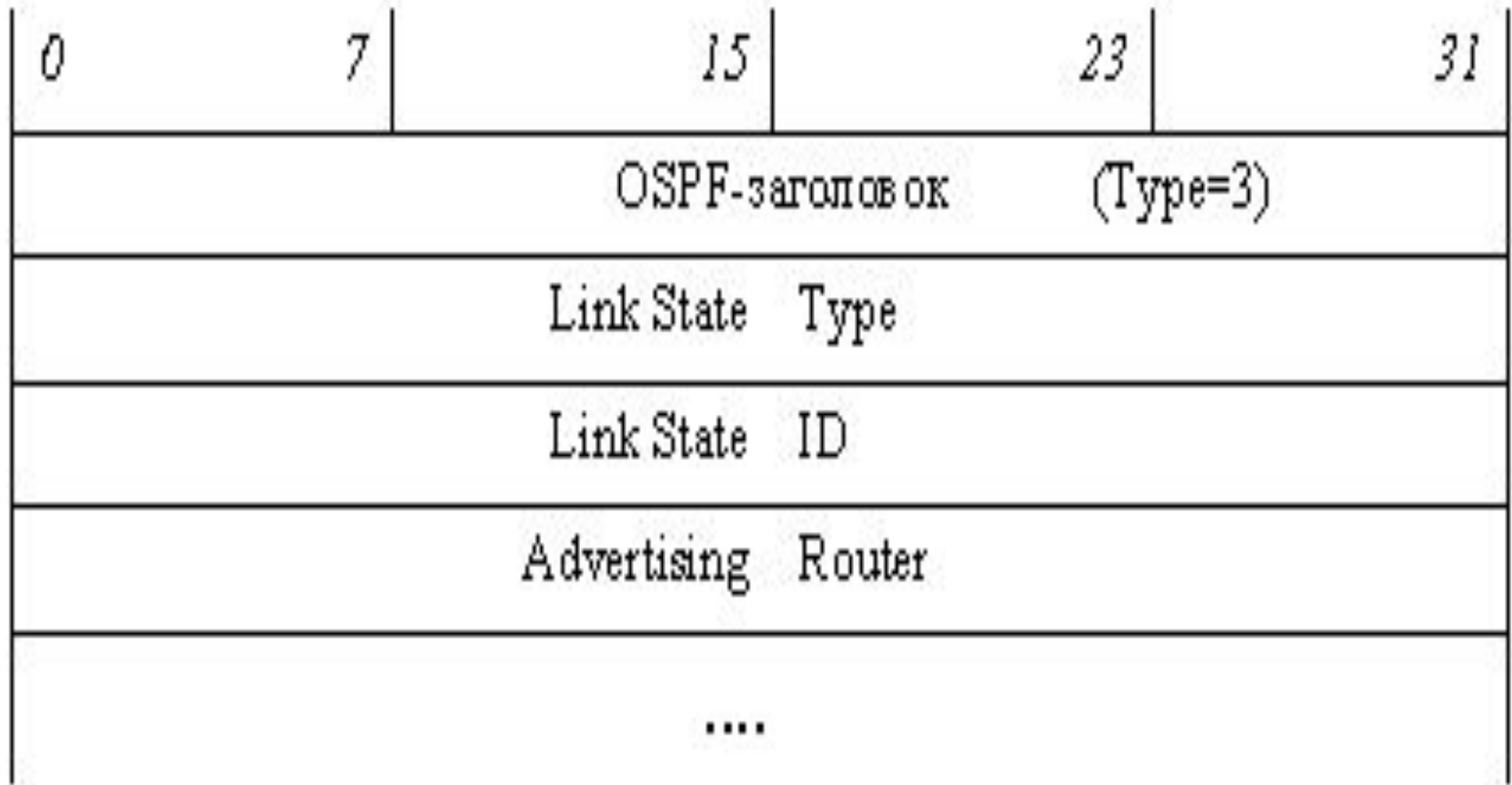
0	7	15	23	31
OSPF-заголовок (Type=1)				
Network		Mask		
Hello	Interval	Options		Priority
Dead		Interval		
Designated		Router		
Backup		Designated Router		
Neighbor				
....				
Neighbor				

### 5.3. Сообщение "Описание базы данных (Database Description)"

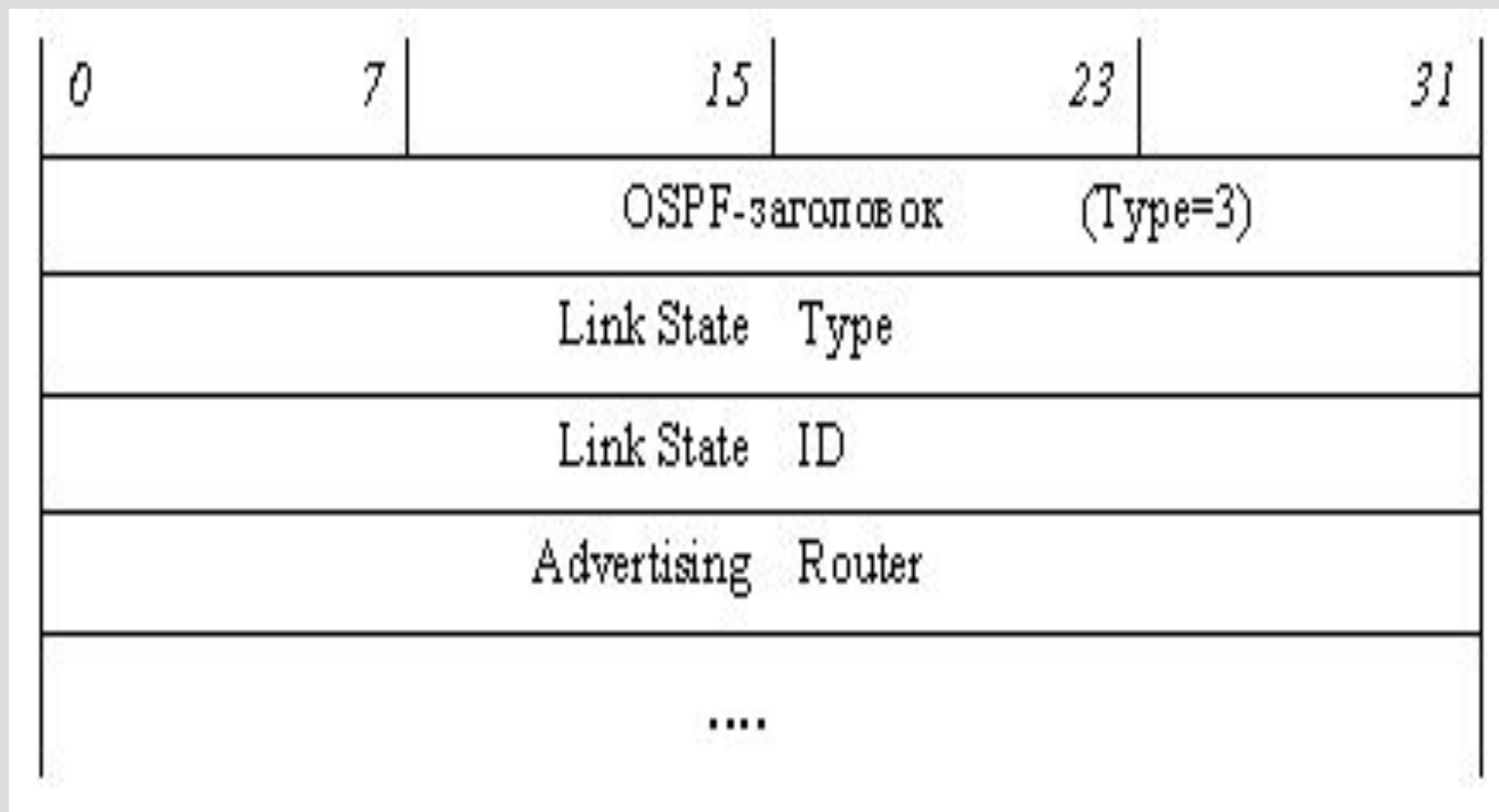
0	7	15	23	31
OSPF-заголовок (Type=2)				
0		Options	0	IMMS
DD Sequence Number				
LSA Header (20 октетов)				
....				



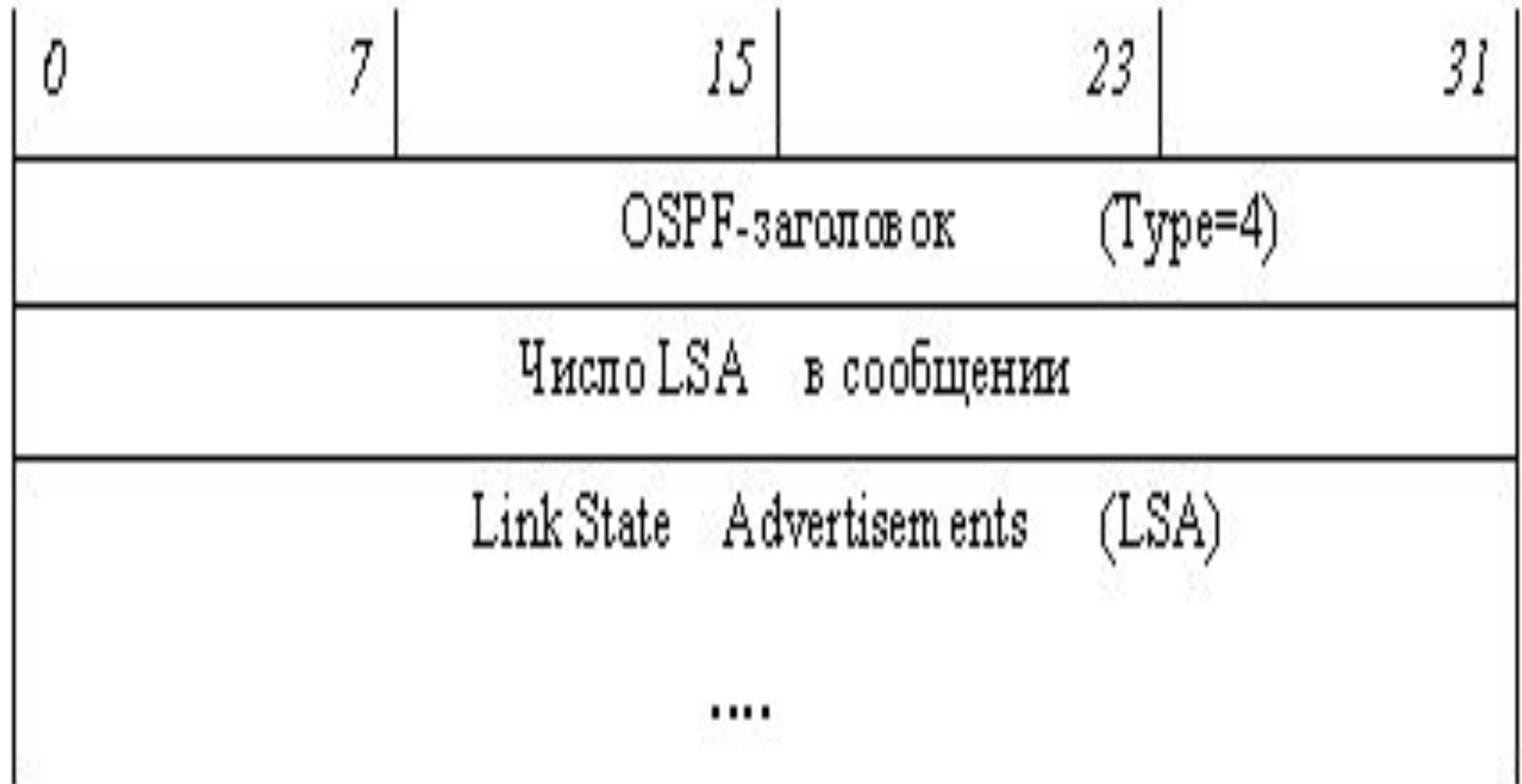
## 5.4. Сообщение "Запрос состояния связи (Link State Request)"



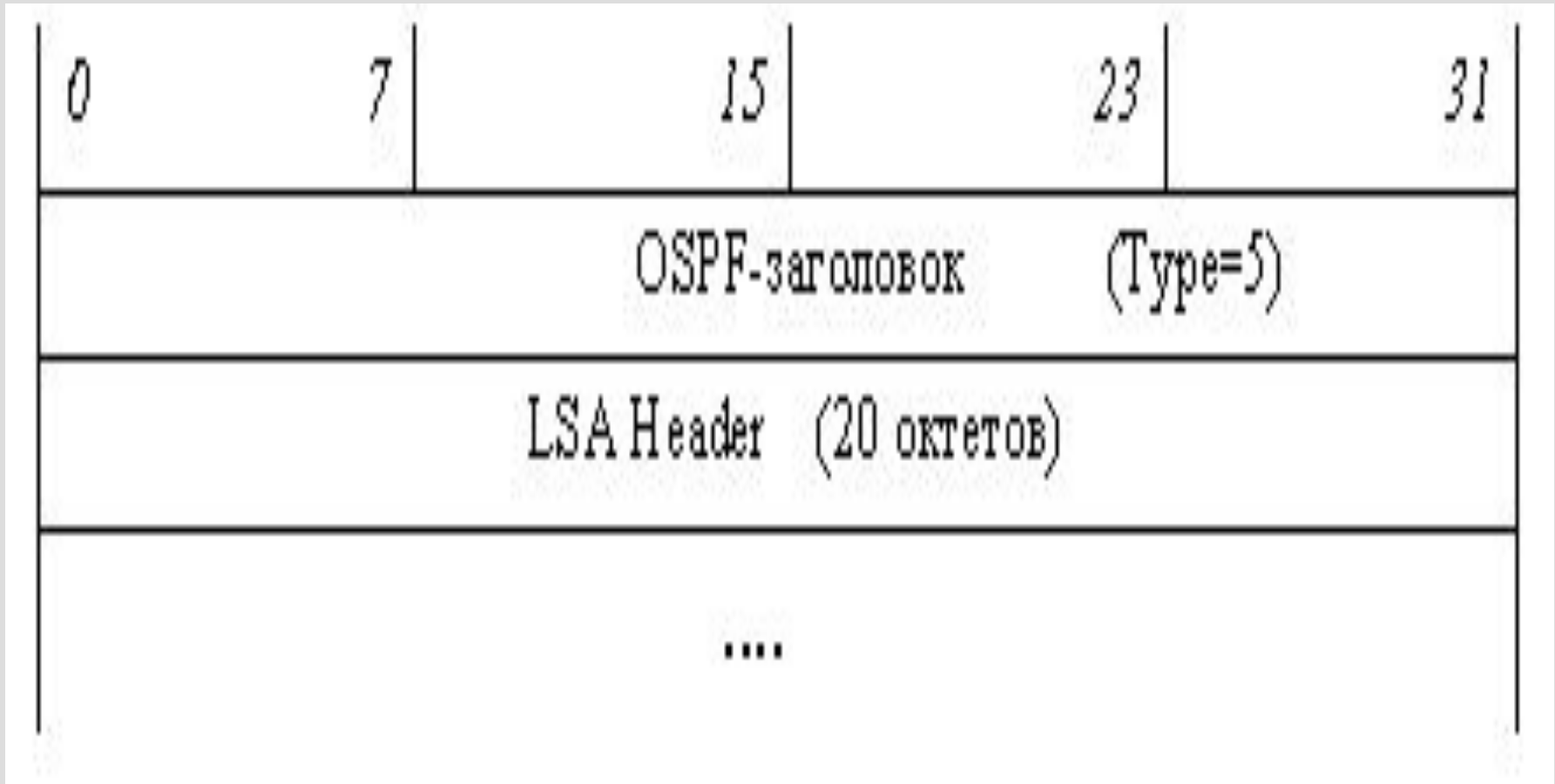
## 5.4. Сообщение "Запрос состояния связи (Link State Request)"



## 5.4. Сообщение "Запрос состояния связи (Link State Request)"



## 5.6. Сообщение "Подтверждение приема сообщения о состоянии связей (Link State Acknowledgment)"



## 6. Обсуждение.

Основная документация по протоколу OSPF содержится в следующих источниках:  
RFC-2328 — стандарт протокола OSPF, версия 2 (RFC-1247, 1583, 2178 - предыдущие версии OSPF-2, RFC-1131 - описание OSPF-1);  
RFC-1587 — работа с NSSA;  
RFC-1584 — расширения OSPF для мультикастинговой маршрутизации (см. также RFC-1585);

RFC-1586 — рекомендации для работы OSPF поверх Frame Relay.

RFC-1793 — расширения OSPF для работы с соединениями, устанавливаемыми по требованию (demand circuits);

RFC-1850 — дополнения к MIB (Management Information Base) для объектов протокола OSPF.

# Вопросы для самопроверки:

1. Дайте сравнительную характеристику протоколов RIP и OSPF. Определите область применения каждого из них.
2. Какие дополнительные возможности имеет протокол OSPF и в чем выгода их использования?
3. К какому типу протоколов маршрутизации относятся OSFP?
4. Какой принцип алгоритма поиска кратчайшего пути используемого в OSPF?
5. Чему равна метрика в OSPF протоколе при пропускной способности канала 100 Мбит/с?
6. Какую задачу в OSPF-системе выполняет протокол затопления (flooding)?
7. Что такое тупиковая и не совсем тупиковая область в OSPF системе?

# Рекомендуемая литература:

1. Мамаев М.А. Телекоммуникационные технологии (Сети TCP/IP). – Владивосток: Изд-во ВГУЭС, 2004.
2. Леинванд А., Пински Б. Конфигурирование маршрутизаторов Cisco. 3-е издание. – М.: "Вильямс", 2007.
3. Мамаев М., Петренко С. Технологии защиты информации в Интернете. Специальный справочник. – СПб: "Питер", 2005.
4. Thomas T. "OSPF Network Design Solutions". – Cisco Press, 2003.



- **Использование материалов презентации**

- Использование данной презентации, может осуществляться только при условии соблюдения требований законов РФ об авторском праве и интеллектуальной собственности, а также с учетом требований настоящего Заявления.
- Презентация является собственностью авторов. Разрешается распечатывать копию любой части презентации для личного некоммерческого использования, однако не допускается распечатывать какую-либо часть презентации с любой иной целью или по каким-либо причинам вносить изменения в любую часть презентации. Использование любой части презентации в другом произведении, как в печатной, электронной, так и иной форме, а также использование любой части презентации в другой презентации посредством ссылки или иным образом допускается только после получения письменного согласия авторов.